



ENVIRON

www.saugsysteme.info - www.environgroup.de

CE



MIDI PELLET-SPEICHER MIT FLACHEM BODEN

Midi Pellet-Speicher mit flachem Boden

Art.Nr.: EN3420.00.01

MIDI PELLET-SPEICHER MIT FLACHEM BODEN
(990 X 990 MM)

Produktbeschreibung

MIDI-Lager wurden speziell für Biomasse-Brennstoffe entwickelt und lassen sich dank ihrer Modularität individuell an den Räumlichkeiten anpassen. Gleichzeitig ermöglichen sie eine lange Autonomie der Systeme.

Die verzinkten starken und gekanteten Bleche ermöglichen eine hohe Stabilität der Tanks sowie eine lange Lebensdauer.

Dank dem zahlreichen Zubehör können individuelle Lagermöglichkeiten und Lagergrößen für die unterschiedlichsten Kundenanforderungen realisiert werden.

Alle Modelle sind mit robusten Höhenverstellbaren Füßen mit Gummikappen ausgestattet. Auf jedem Fuß ist die Erdung des Tanks möglich.

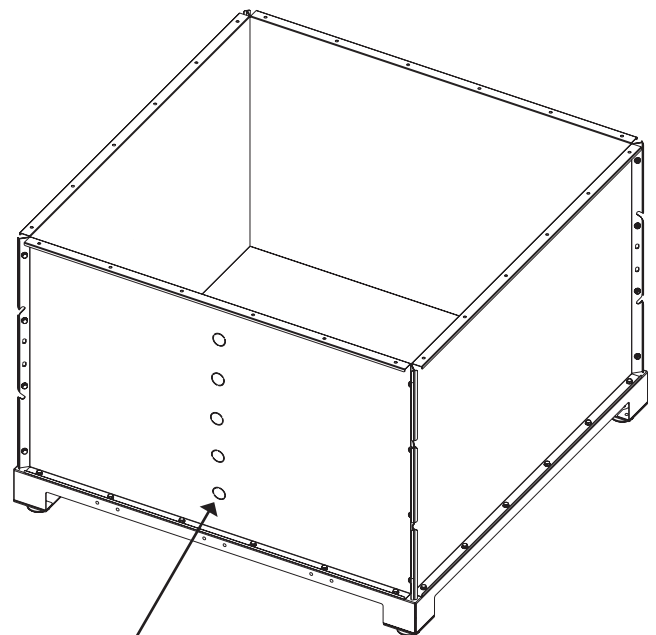
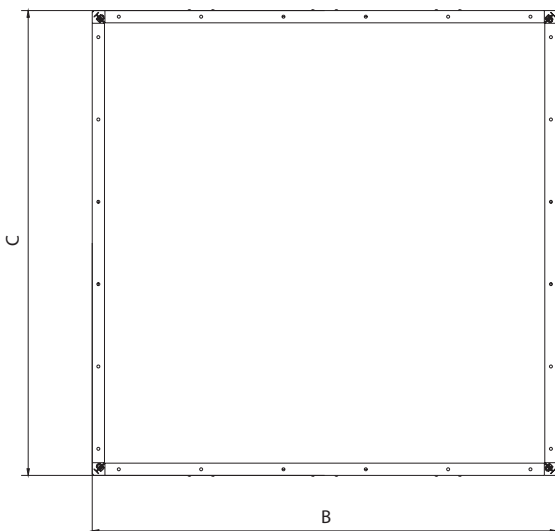
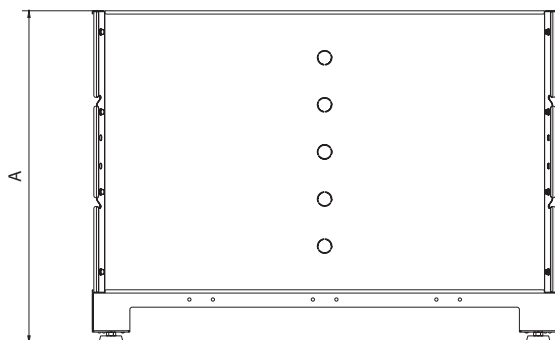
Dieser MIDI-Pelletspeicher kann mit folgender Entnahmeeinheit kombiniert werden:

ENVIRON SPIDERHUG Art.Nr.: EN3400.00.04.

Durch den Erweiterungsmodulen können diese Lager um bis zu einer Gesamthöhe von 1910 mm wachsen und somit bis zu 1400 Kg Pellets speichern.

Technische Daten Pelletspeicher mit flachem Boden

Modell		Daten und Abmessungen						
Art.	MIDI	Höhe A mm	Tiefe / B mm	Breite C mm	Gewicht Kg	Kapazität lt	Kapazität Kg	Max. Speichermöglichkeit Kg
EN3420.00.01	Lager mit flachem Boden	710	990	990	37,6	540	375	1400



NB .: Vorstanzung in diversen Höhen für die Montage von Pellet-Füllstandssensoren Art. Nr.: EN4210.00.01