



# ENVIRON

[www.saugsysteme.info](http://www.saugsysteme.info) - [www.environgroup.de](http://www.environgroup.de)

CE



# Filtrationssystem ENVIRON

## DUSTLESS

Staubabscheider für Abluft

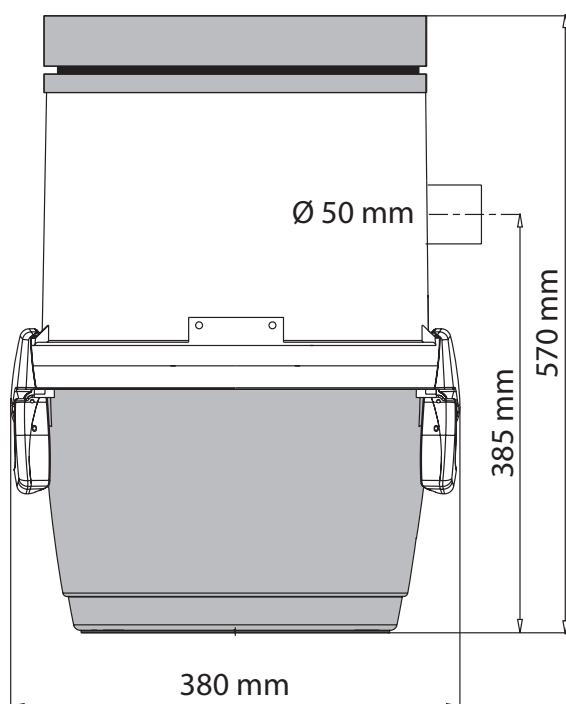
Art. Nr.: EN3400.10.05

STAUBABSCHIEDER FÜR EINZELROHRSYSTEME

**Produktbeschreibung**

Dieses Filtersystem kann mit Brennstofftransportsystemen kombiniert werden, die mit einer nicht filternden Saugereinheit (LOADER1000) ausgestattet sind. Es ermöglicht die Filtration der aus der Saugereinheit ausgestoßenen Luft, indem der auf dem transportierten Brennstoff vorhandene Staub zurückgehalten wird. Es ermöglicht auch eine starke Reduzierung des Geräuschpegels. Es ist mit einem Einweg-

Mikrofaserbeutel mit hohem Filtervermögen ausgestattet (Bild 1). Dieses Filtersystem kann sowohl im Innen- als auch im Außenbereich installiert werden: Es kann auf einer ebenen Fläche (horizontal) angeordnet oder mit der mitgelieferten Halterung an der Wand befestigt werden.

**Gesamtabmessungen**

**Ersatzteile**

	Packung Stück	Art. EN3400.10.05
Filterbeutel	5	1614.5

Abbildung 1


**ANWENDUNGSBEISPIELE**


Explosionszeichnung des Filtersystems

