



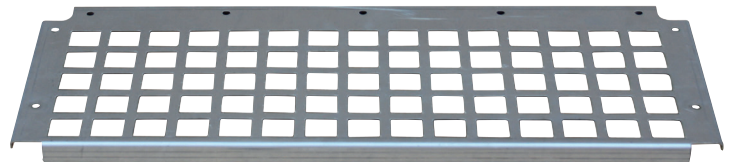
# ENVIRON

[www.saugsysteme.info](http://www.saugsysteme.info) - [www.environgroup.de](http://www.environgroup.de)

## MIDI-Pelletsackauflage

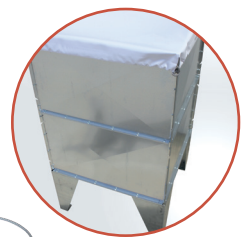


Zubehör für Lagertanks  
Art. Nr.: EN3420.10.02 - MIDI



## MIDI-Lagerabdeckung

CE



Zubehör für Lagertanks  
Art. Nr.: EN3420.10.01 - MIDI

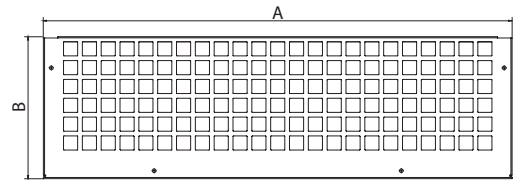
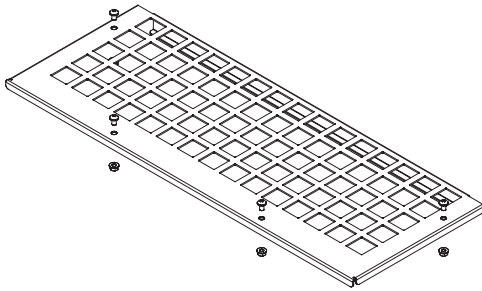


ZUBEHÖR FÜR LAGERTANKS

**Produktbeschreibung**
**Art. Nr.: EN3420.10.02 - MIDI**

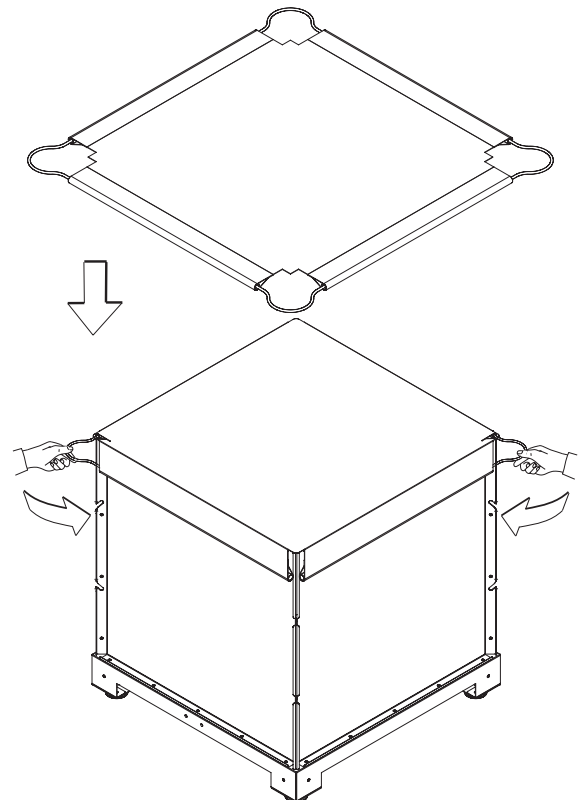
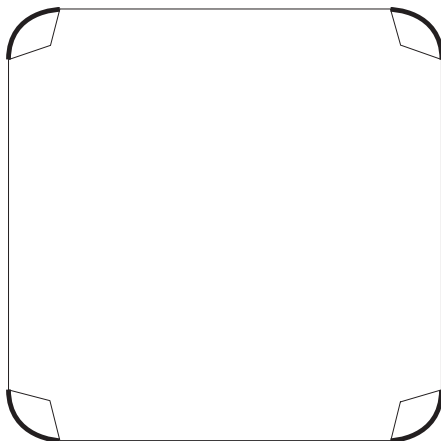
Das Gitter ist ein unverzichtbares Zubehörteil für MIDI-Lagerhäuser jeder Größe und jedes Modells. Es ist robust und einfach zu installieren. Es wird oben auf den ENVIRON-MIDI-Lagertanks angebracht. Dadurch kann der Bediener die Brennstoff-Säcke auf einfachere Weise öffnen und in die Vorratstanks entleeren.

MIDI-Pelletsackauflage	MIDI	
	Maßeinheit	EN3420.10.02
Gewicht	Kg	3,5
Maß A	mm	996
Maß B	mm	302


**Produktbeschreibung**
**Art. Nr.: EN3420.10.01 - MIDI**

Zubehör aus robustem Kunststoff. Unverzichtbar für die Sicherheit. Ermöglicht die Abdeckung der ENVIRON MIDI-Lagertanks. Sie schützt vor dem Hineinfallen von Gegenständen und Tieren. Es wird komplett vormontiert geliefert und mit einem Spangummi versehen. Die vier Ecken sind elastisch und einfach an den Ankerbolzen der ENVIRON-Vorratstanks zu befestigen.

Tankabdeckung	MIDI	
	Maßeinheit	EN3420.10.01
Gewicht	Kg	1,8
Maß	mm	1180x1180



Beispiel für die Positionierung der Abdeckung