

AUTOMATIC TRANSPORT

MONTAGE- UND
BEDIENUNGSANLEITUNG

LOADER 900



Innovation

um zu vereinfachen



ENVIRON hat sich als Ziel gesetzt, sämtliche Produkte so installation-sfreundlich und bedienungsfreundlich zu gestalten, dass sowohl die Qualität gesteigert wird als auch die Installationszeit reduziert wird.

Teil unserer Philosophie:

Wir verbessern unsere Produkte ständig und optimieren sie.

Unserer Natur zu Liebe und uns Menschen zur Freude entwickeln wir hervorragende Produkte mit höchsten ökologischen Ansprüchen in ihrem Segment. Gemeinsam mit unseren Produktpartnern teilen wir die Begeisterung für neueste Technologie und verstehen uns als Vordenker der Branche. Unsere Produkte zeichnen sich aus durch ihre Bauqualität, Zuverlässigkeit und Benutzerfreundlichkeit. Unser Know How und im Laufe der Zeit erworbenen Fähigkeiten machen uns zu "Ganzheitlichen-Spezialisten", die den Kunden die beste Lösung für ihre spezifischen Bedürfnisse bieten. Im direkten Kundenkontakt finden wir die Inspirationsquelle für die Entwicklung neuer Projekte, um Produkte zu kreieren, die die Vorlieben von Ihnen und Ihren Kunden erfüllen.



PELLET



HACKGUT



SONSTIGE BIOMASSE

DAS Unternehmen

...von der Idee zum Produkt



Unsere Kunden bekennen sich zu erneuerbaren Energien und genießen gleichzeitig die Behaglichkeit und Nutzungskomfort unserer Produkte. Die Entwicklung unserer Produkte findet in diversen Forschungs- und Entwicklungsabteilungen statt, in der jede Phase von einem Team von Spezialisten begleitet wird, die sich mit der Optimierung befassen, um eine sich ständig weiterentwickelnde Produktion zu erreichen.

Die Produktion erfolgt in einer modernen und gut ausgestatteten Produktionsstätte, in der jedes Produkt das Ergebnis automatisierter Prozesse ist. Dadurch garantieren wir höchste Qualität für unsere Kunden.

Service-Nummer

+49 7705 9769690

+49 174 1799951



Rufen Sie uns an oder besuchen
Sie unsere Homepage



INHALT

○ PRÄSENTATION	5
1.1 Benutzung des Handbuchs	5
○ RICHTLINIEN	5
2.1 Warnungen	5
○ EXPLOSIONSZEICHNUNG DES PRODUKTS, TECHNISCHE DATEN UND GRÖßE	6
3.1 Typenschild	9
3.2 Sicherheitsymbole	9
○ AUSRÜSTUNG UND ZUBEÖR	10
○ SACHGEMÄSSE BENUTZUNG DES PRODUKTS	11
○ INSTALLATION	11
6.1 Installationsanleitung für Environ Systeme	11
6.2 Positionierung	12
6.3 Anschluss an das Rohrleitungsnetz	13
○ ELEKTRISCHER ANSCHLUSS	14
○ INBETRIEBNAHME UND VERWENDUNG	15
○ WARTUNG UND ENDGÜLTIGE AUSSERBETRIEBNAHME	16
8.1 Ersatzteile	16
8.2 Endgültige Außerbetriebnahme	16
○ SICHERHEITANFORDERUNGEN FÜR BRENNSTOFFLAGERRÄUME	17
○ GARANTIE	19



AUTOMATIC
TRANSPORT

Präsentation

Sehr geehrter Kunde,

Der Hersteller möchte Ihnen zunächst dafür danken, sich für das Environ Produkt entschieden zu haben, welches mit den in diesem Handbuch beschriebenen Eigenschaften sicher Ihre Erwartungen erfüllen wird. Unsere Produkte wurden nach den derzeit geltenden Rechtsvorschriften entwickelt und hergestellt, wobei die besten Materialien verwendet wurden, um eine lange Lebensdauer und Benutzerfreundlichkeit zu garantieren. Bitte lesen Sie die Anleitung sorgfältig und vollständig durch; befolgen Sie strikt die hier enthaltenen Anweisungen.

1.1 Benutzung des Handbuchs

Die Bedienungsanleitung ist ein Dokument das vom Hersteller erstellt wurde und ist integraler Bestandteil des Produkts. Es ergänzt die spezifischen Regeln des Anwendungsbereichs und die allgemeinen Regeln bezüglich der Sicherheit von Menschen, Tieren und Gegenständen.

Wenn das Produkt weiterverkauft, verschenkt, vermietet oder an andere weitergeben wird, muss es immer von diesem Handbuch begleitet werden; es empfiehlt sich daher, während der gesamten Betriebsdauer das Handbuch sorgfältig zu benutzen und aufzubewahren.

Das Hauptziel dieses Handbuchs ist es, die richtige und sichere Anwendungsweise des Geräts zu erklären. Kein Teil dieser Publikation darf ohne die schriftliche Genehmigung des Herstellers vervielfältigt oder kopiert werden.

Der Hersteller behält sich das Recht vor, jederzeit, ohne Verpflichtung einer vorherigen Ankündigung an Dritte, an diesem Handbuch und dem Gerät Verbesserungen oder Änderungen vorzunehmen.

Richtlinien

2006-42-CE

2014-35-UE (VLD)

2014-30-UE (EMC)

2.1 Warnungen

- Das Gerät nur für den vorgesehenen Einsatz verwenden.
- Keine Kinder in die Nähe der Saugzentrale lassen.
- Dieses Gerät darf nicht von Personen mit eingeschränkten physischen, sensorischen oder geistigen Fähigkeiten oder Mangel an Erfahrung und Wissen benutzt werden (einschließlich Kindern), es sei denn sie werden beaufsichtigt oder wurden zur Benutzung des Geräts von einer für die Sicherheit verantwortlichen Person angeleitet.
- Verwenden Sie nur Original-Ersatzteile.
- Mit keinem Körperteil vor dem Trennen der Stromversorgung mit dem Gerät in Kontakt kommen.
- Trennen Sie das Gerät von der Stromversorgung, wenn es eine längere Zeit nicht benutzt wird.

Der Hersteller übernimmt keine Haftung oder Garantie, wenn der Käufer, oder wer auch immer, Veränderungen oder auch nur minimalen Eingriffe an dem erworbenen Produkt vornimmt.

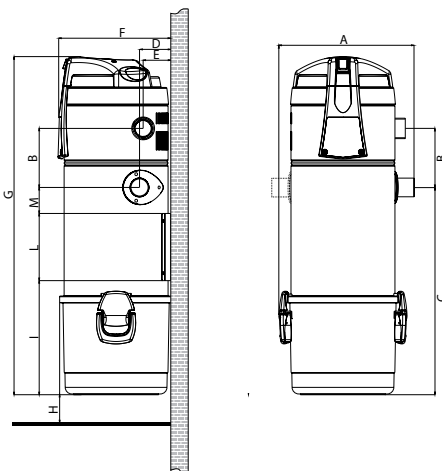
Explosionszeichnung des Produkts, technische daten und grÖße

Integrierte Saugereinheit ENVIRON LOADER 900 - EN1000.50.00

Material-Ansaugstutzen	Ø mm	50
Abluftstutzen	Ø mm	50
Schutzart	IP	20
Betriebstemperatur min/max	°C	0 ÷ 40
Luftfeuchtigkeit min/max	%	30 ÷ 95
Stromversorgung	V ac	230
Frequenz	Hz	50/60
Motorleistung	kW	1,35
Stromaufnahme	A	5,8
Sicherung		5x20 T15A
Maximale Luftumwälzung	m ³ /h	213
Filterfläche	cm ²	6700
Filtermaterial		PTFE-H11
Kapazität des Staubbehälters	l	21
Gewicht	kg	10,5
Geräuschpegel	dB(A)	< 70

N. B.:

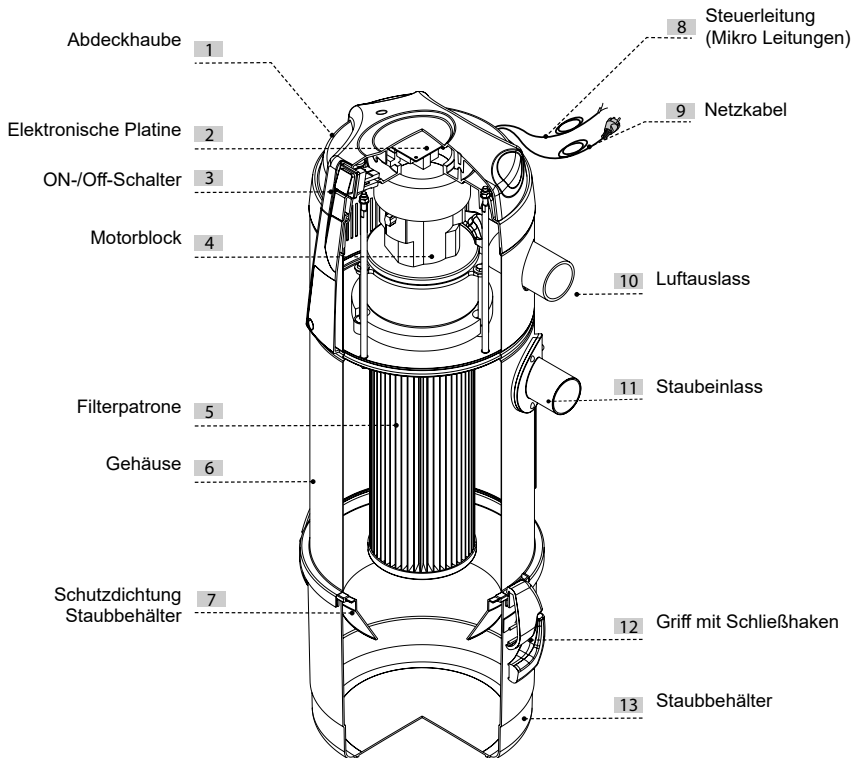
Werte der nominalen Lärmentwicklung. Die Werte können je nach der Umgebung, in der die Anlage installiert ist, und der Art der Installation variieren.

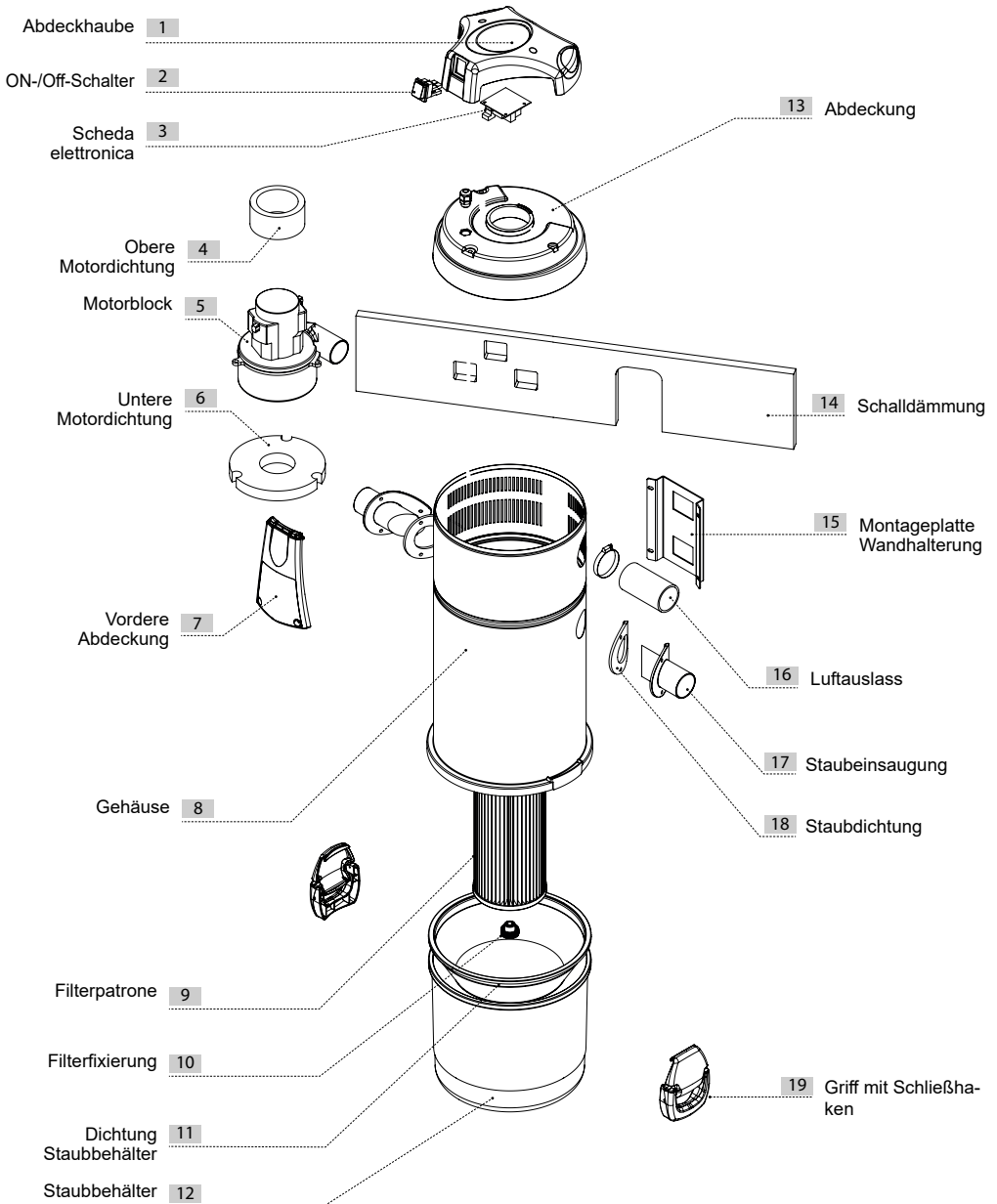


Integrierte Saugereinheit

ENVIRON LOADER 900 - EN1000.50.00

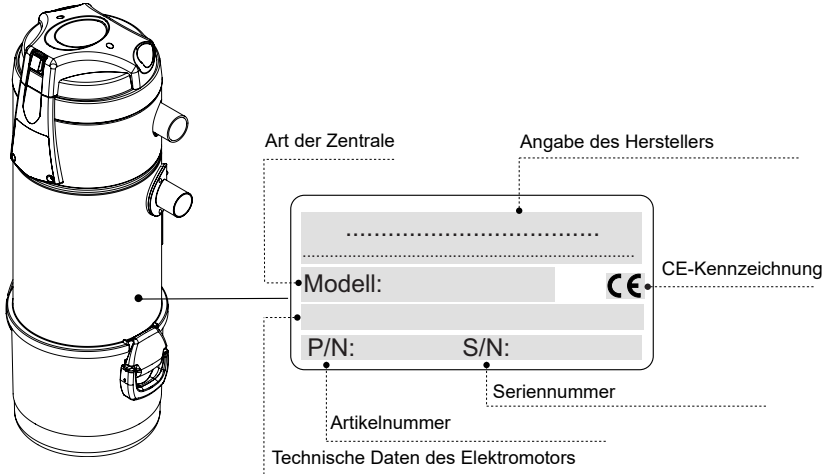
Maß A	mm	363
Maß B	mm	158
Maß C	mm	555
Maß D	mm	76
Maß E	mm	86
Maß F	mm	305
Maß G	mm	906
Maß H (min)	mm	100
Maß I	mm	356
Maß L	mm	180
Maß M	mm	200





3.1 Typenschild

Auf der Seite des Anschlusses für die Rohrleitung befindet sich das Typenschild mit CE-Kennzeichnung. Das Typenschild darf nicht beschädigt oder entfernt werden.



3.2 Sicherheitsymbole



GEFAHR - ANLAGE STEHT UNTER SPANNUNG ODER IST STROMFÜHREND

Gefahr von schweren Verletzungen.

Während der Wartung trennen Sie die Anlage vom Stromnetz und stellen Sie sicher, dass die Stromversorgung nicht wiederhergestellt werden kann.



SCHNITTGEFAHR

Gefahr von schweren Verletzungen.

Während der Wartung trennen Sie die Anlage vom Stromnetz und stellen Sie sicher, dass die Stromversorgung nicht wiederhergestellt werden kann.



GEFAHR BEIM AUTOMATISCHEN GERÄTESTART

Gefahr von schweren Verletzungen.

Während der Wartung trennen Sie die Anlage vom Stromnetz und stellen Sie sicher, dass die Stromversorgung nicht wiederhergestellt werden kann.



ES BESTEHT GEFAHR FÜR FINGER UND HÄNDE, WENN DER SCHNECKENFÖRDERER IN BETRIEB IST.

Gefahr von schweren Verletzungen.

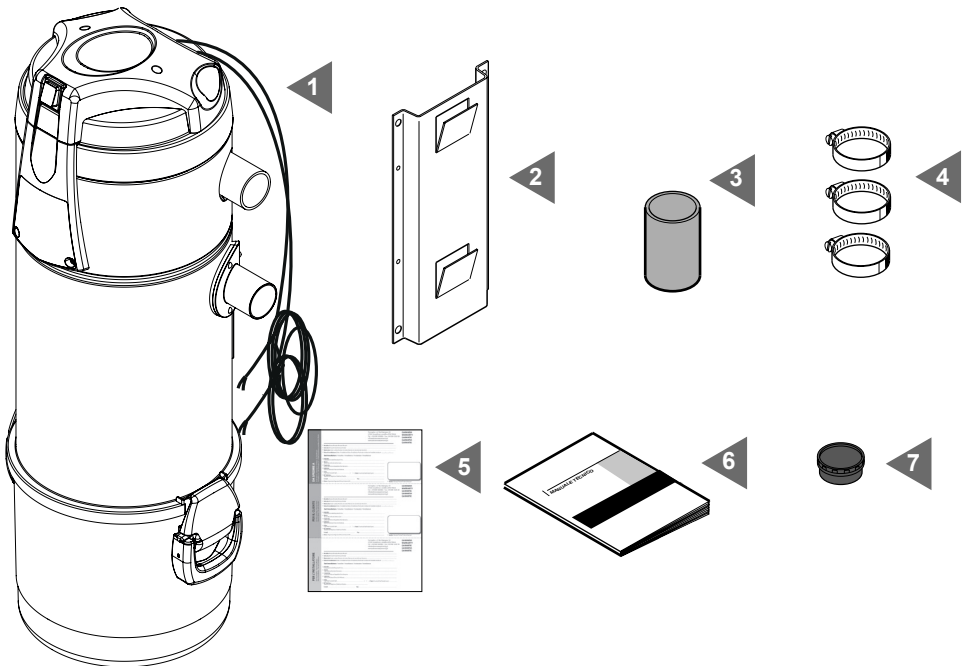
Während der Wartung trennen Sie die Anlage vom Stromnetz und stellen Sie sicher, dass die Stromversorgung nicht wiederhergestellt werden kann.

Warnbildzeichen oder Gefahren- und Verbotshinweise, die sich an verschiedenen Teilen der Anlage befinden, müssen unbedingt beachtet werden; bei Missachten der Hinweise können Gefahrensituationen entstehen.

Ausrüstung und Zubehör

Die Verpackung der Saugzentrale beinhaltet neben dem Gerät selbst auch das Zubehör-Kit:

- 1) N°1x Saugzentrale Loader 900
- 2) N°1x Befestigungsplatte zur Wandmontage der Saugzentrale
- 3) N°1x Gummimanschette zum Anschluss an das Rohrleitungsnetz
- 4) N°4x Metall-Schlauschellen zur Befestigung der Manschetten
- 5) N°1x Garantieformular
- 6) N°1x Handbuch Einbau, Benutzung und Wartung
- 7) N°1x Verschluss Staubbehälter



Gehen Sie sicher, dass die Saugeinheit mit dem Zubehör und den Ausrüstungsteilen dem bestellten Material entspricht und keine offensichtlichen Transportschäden aufweist. Anderenfalls wenden Sie sich sofort an den Händler.

Sachgemäße benutzung des produkts

Die ENVIRON Saugeinheit LOADER 900 ist für den Einbau in einem pneumatischen Fördersystem von Pellet oder einem anderen mittelfeinen Biomasse-Brennstoff ausgelegt. Es presst eine große Menge an Luft in das Rohrleitungsnetz der Anlage: in diesem Luftstrom wird auch der feste Brennstoff befördert. Dieses Produkt eignet sich für die Verbrennung von Biomasse wie Pellet, Olivenkerne, zerkleinerte Schalen von Trockenfrüchten und Mais. Nicht verwendet werden können Brennstoffe, die sehr fein, übergroß, d.h. länger als 40 mm sind, oder Durchmesser aufweisen, die größer als 15 mm sind. Es wird nur zertifizierter ENplus A1 Pellet empfohlen. Die Saugeinheit ENVIRON LOADER 900 saugt in kontinuierlichem und automatischem Prozess den Brennstoff aus dem Lagertank an und befördert ihn zum Tagesvorratsbehälter: dies setzt die Installation anderer Anlagenkomponenten voraus. Neben dem Brennstoffbeschickungssystem kann auch ein zentralisiertes Staubansaugsystem installiert werden (siehe Komponenten und Zubehör im Katalog Environ). Während des Betriebes, trennt die Saugeinheit ENVIRON LOADER 900 auch den Feinanteil vom transportierten Brennstoff und sammelt den Abrieb mittels eines hocheffizienten Filters in einem Abscheiderbehälter. Bei Verwendung der Saugeinheit ENVIRON LOADER 900 kann das Brennstofffördersystem mit einem zentralisierten Staubansaugsystem mit einer oder mehreren Saugdosen kombiniert werden. Im ENVIRON Katalog finden Sie alle nötigen Zubehörteile (siehe Kapitel 7). Das Gerät eignet sich für den Betriebseinsatz an Heizkesselanlagen mit einer Leistung bis zu 100 kw/h und mit einem Brennstoffverbrauch bis zu 25 kg/h.

Installation

Es liegt in der Verantwortung des Installateurs, eventuell bestehende Gefahren des Produktinstallationsbereichs zu überprüfen und die Eignung des Produkts gemäß den geltenden gesetzlichen Bestimmungen und den in diesem Handbuch beschriebenen Produktmerkmalen festzulegen. Der Installateur muss auch die Anweisungen in diesem Handbuch befolgen und den Benutzer über den Betrieb und die Wartung der installierten Produkte informieren und jegliche Gefahr in Bezug auf deren Verwendung hinweisen.

Es ist unbedingt erforderlich, rund um das Produkt ausreichend freien Raum für die Inspektion, Reparaturen und Wartungen zu lassen. Das Produkt darf keinen Witterungseinflüssen ausgesetzt werden und darf nicht in Räumen installiert werden, in denen hohe Feuchtigkeit besteht, die einer eventuellen Überschwemmungsgefahr ausgesetzt sind, oder in denen hohe Temperaturen oder Staubbildung auftreten können. Das Gerät eignet sich für den Betriebseinsatz an Heizkesselanlagen mit einer Leistung bis zu 100 kw/h und mit einem Brennstoffverbrauch bis zu 25 kg/h.

6.1 Installationsanleitung für Environ Systeme

Die Environ Anlagen verfügen über zwei Arten von Rohrleitungen:

- Leitungen, in denen nur Druckluft oder Unterdruckluft geleitet wird
- Leitungen, in denen Brennstoff oder Staub befördert wird

Für die Brennstoffförderung werden spezielle Leitungen verwendet. Um einen sicheren und reibungslosen Betrieb zu gewährleisten, wird daher empfohlen nur für den Einsatz zugelassenen Rohrleitungen zu verwenden. Es wird darauf hingewiesen, dass die in unseren Betriebsanleitungen und Katalogen beschriebenen zugelassenen Längen Richtwerte sind, die für geradlinige Leitungswege mit minimalen Richtungsänderungen kalkuliert wurden.

Es wird empfohlen, folgende Vorgaben einzuhalten:

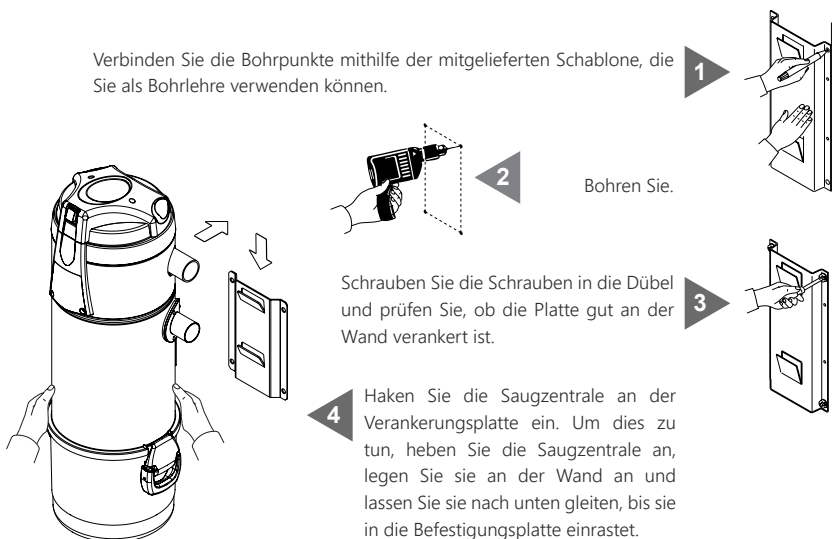
- Die zugelassene maximale Gesamtleitungslänge ist 25 m.
- Bei Anlagen mit zwei Leitungen muss die zugelassene Maximallänge der Rücklaufleitung zum Brennstofflager von der Gesamtlänge (25m) abgezogen werden und darf auf jeden Fall nicht länger als 10 m sein.
- Leitungsstrecken mit Windungen oder kurz aufeinanderfolgenden oder sehr sehr engem Krümmradius sind zu vermeiden.
- Rohrwege, die einen positiven oder negativen Absaugeffekt hervorrufen können, sind zu vermeiden
- horizontale Rohrabschnitte, die nicht perfekt horizontal ausgerichtet sind, sind zu vermeiden.
- Vermeiden Sie vertikale Rohrleitungswege, die länger als 3,5 m sind.
- Jeder Richtungswechsel bewirkt, dass sich die verfügbare Maximallänge um ca. 0,3 m reduziert.
- Jeder vertikal positionierte Rohrmeter verringert die maximal verfügbare Länge um 2 m
- Der überwindbare Höhenunterschied zwischen Brennstofflager und Heizkessel darf nicht mehr als 7 m betragen.
- Insbesondere an der Basis von senkrechten Rohrabschnitten dürfen die Leitungen nur mit leichten Krümmungen verlegt werden.

Es wird empfohlen, nur Rohrleitungen, Verbindungen und Zubehörteile aus dem Environ-Katalog zu verwenden, da diese speziell für unsere Anlagen entworfen und hergestellt werden.

Vor der Installation und Inbetriebnahme der verschiedenen Anlagenteile des Environ-Systems empfehlen wir die Anleitung sorgfältig zu lesen; im Zweifelsfall wenden Sie sich an das qualifizierte Service-Personal. Die Konstruktion der Systeme und der Einbau der ENVIRON-Komponenten müssen immer den Sicherheitsnormen und den technischen Regeln entsprechen.

6.2 Positionierung

Die ENVIRON Saugereinheit LOADER 900 muss sicher an der Wand oder an einer anderen stabilen und robusten Halterung befestigt werden. Die Saugereinheit muss mindestens 18 cm über dem Boden befestigt werden, um den Filter entfernen und den Eimer entleeren zu können.

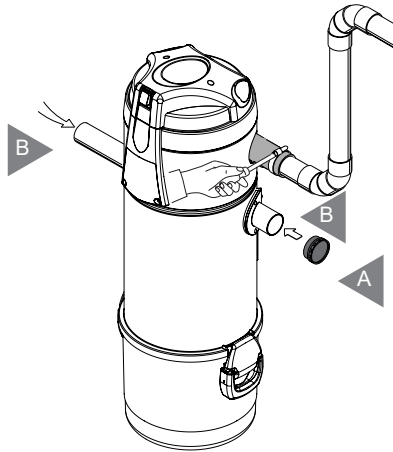


6.3 Anschluss an das Rohrleitungsnetz

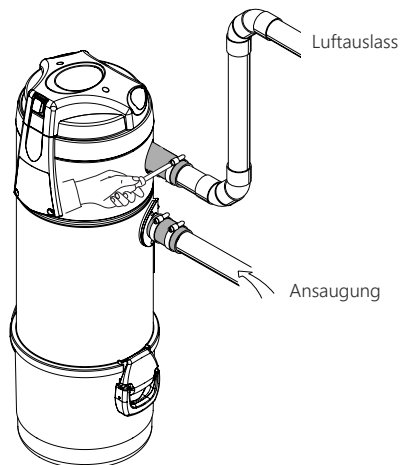
Mit den Manschetten oder mit einem flexiblen Schlauchstück, schließen Sie die Ansaug- und Abzugsrohre an die Saugereinheit an. Verkleben Sie die Rohrenden nicht mit den Anschlüssen der Saugereinheit.

Die maximal zulässige Länge für das Luftabsaugrohr beträgt 5 m.

1. Bringen Sie die Verschlusskappe (A) am Ende des nicht benötigten Anschluss an (B).



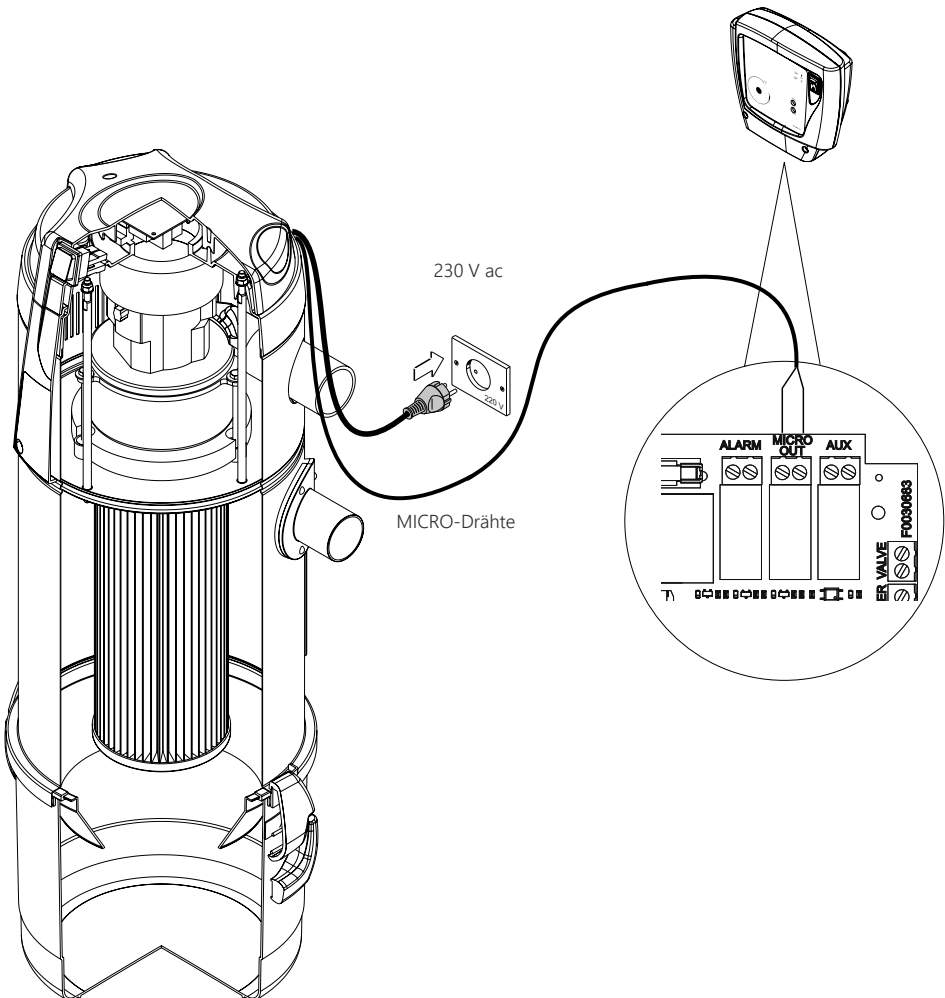
2. Schließen Sie für den Übergang an die Saug- und Auslassrohre mit einem flexiblen Schlauch an.



Elektrischer Anschluss

Vor dem Anschluss an das Stromnetz ist zu prüfen, ob die Netzspannung der erforderlichen Spannung entspricht und ob die elektrische Anlage, an die das Produkt angeschlossen werden soll, gemäß den geltenden Vorschriften gebaut ist.

Verbinden Sie die beiden MICRO-Drähte mit den MICRO OUT-Klemmen der Drive-Systemsteuerung. Schließen Sie das Netzkabel an eine 230 V Stromsteckdose an.



Inbetriebnahme und Verwendung

Verwenden Sie die Saugereinheit nicht ohne Filterpatrone.

Vor der Inbetriebnahme der Saugereinheit ENVIRON LOADER 900 ist darauf zu achten, dass die Systemrohrleitungen korrekt und sicher befestigt sind und dass die elektrischen Anschlüsse gemäß der gesetzlichen Vorschriften ausgeführt sind, sowie die elektrische Anlage, an die sie angeschlossen sind.

Lesen Sie auch alle Handbücher der verschiedenen Komponenten der Anlage, bevor Sie fortfahren.

Die Saugereinheit ENVIRON LOADER 900 kann nur in Systemen installiert werden, die ausschließlich für die pneumatische Brennstoffförderung verwendet werden, oder in Systemen, in denen auch eine Staubabsaugung vorgesehen ist. Wird die Saugereinheit nur für die pneumatische Brennstoffförderung eingesetzt, so wird ihr Betrieb automatisch von der Drive-Systemsteuerung gesteuert. Ihr Betrieb setzt nur ein, wenn die Brennstoffbeschickung erforderlich ist. Wenn das System auch für die Staubabsaugung eingesetzt wird und somit eine oder mehrere Saugdosen im System vorgesehen sind, so handelt es sich um eine Zweifach-Bedienung, die ebenso von der Drive Systemsteuerung gehandhabt wird. In diesem Fall funktioniert sie entweder, wenn Brennstoff zu befördern ist oder wenn Staub durch die Saugdosen abzusaugen ist (siehe Komponenten und Zubehör im Environ Katalog).



Drive Systemsteuerung



Reinigungsaugdosen



Trennventil
Brennstoff/Staub

Um die Saugereinheit einzuschalten, stecken Sie den Stecker in eine geeignete Steckdose. An dieser Stelle ist die Saugzentrale funktionsbereit, und wird aktiviert, wenn sie von der bereits angeschlossenen Drive Systemsteuerung den entsprechenden Steuerbefehl erhält (siehe 6.4). Um irreparable Schäden am Filter und der Saugzentrale zu vermeiden, darf kein Feinstaub von Asche, Zement, Gips, Mehl, Talk usw. abgesaugt werden, ohne dafür einen zusätzlichen und eigens dafür entwickelten Filter einzufügen, der im Environ-Katalog verfügbar ist.

Rollwagen-Abscheider für Feinstaub und Asche



Fest eingebauter Abscheider
für Feinstaub und Asche



Wartung und Ausserinbetriebnahme

Vor jeder Art von Wartungsarbeiten muss das Netzkabel aus der Steckdose gezogen werden und der Raum, in dem das Gerät installiert wurde, mindestens 15 Minuten lang gelüftet werden. Umfassende oder langwierige Wartungsarbeiten müssen außerhalb des Brennstofflagerraums und des Heizkessels erfolgen. Wartungsarbeiten und Reparaturarbeiten müssen von erfahrenem und vom Hersteller autorisiert Personal durchgeführt. Bei Fehlen eines spezifischen Wartungsplans, wird eine vollständige Inspektion des Gerätes bei jedem Füllvorgang des Brennstofflagers empfohlen. Mindestens einmal jährlich sollten folgende Kontrollen ausgeführt werden:

- Überprüfen Sie den Verschleißzustand der elektrischen Kabel.
- Überprüfen Sie den Verschleißzustand der Motorkohlebürsten.
- Überprüfen Sie den Verschleißzustand der Filterpatrone.

Mindestens alle zwei Wochen sind folgende Kontrollen durchzuführen:

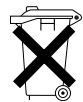
- Reinigung der Filter mit Druckluft oder Waschen mit Niederdruckwasser
- Entleeren des Staubsammelbehälters

Die Saugeinheit nie ohne Filterpatrone verwenden. Eine unsachgemäße Montage oder Betrieb führt zu schweren Schäden am Motor und an der Saugeinheit. Es ist auch ratsam, das Brennstofflager mindestens einmal jährlich gründlich zu reinigen, um Staubansammlungen (Feinanteil/Abrieb) und Auftreten von Fremdkörpern zu vermeiden.

8.1 Ersatzteile

Um eine optimale Funktion und lange Lebensdauer der Zentralsauganlage zu garantieren, empfiehlt es sich, ausschließlich die unten aufgeführten Original-Ersatzteile zu verwenden.

BESCHREIBUNG	CODE
Filter E11	AP9910.00.00
Elektronikplatine	9910.202
Motor	9910.181
Kohlebürsten	9910.022
Schalter mit Beleuchtung 0-I	9900.111
Transparenter Behälter	9900.088
Haltekonus für Behälter	9900.007



8.2 Entsorgung

Um ein optimales Recyclen der Wertstoffe zu gewährleisten, entsorgen Sie bitte die Verpackung, die Saugeinheit und weiteres Zubehör entsprechend den örtlichen Vorschriften. Unserer Verpackungen sind umweltverträglich und mehrfach verwendbar. Schon bei der Entwicklung unserer Geräte wurde auf die Möglichkeit der bestmöglichen Wiederverwertung aller Teile geachtet.

Sicherheitsanforderungen für Brennstofflagerräume

Sicherheitsanforderungen für Pelletsspeicher mit einer Kapazität von bis zu 10 t



Halten Sie die Türen geschlossen. Der Zugang ist nur autorisiertem Personal unter der Aufsicht einer im Außenbereich anwesenden Person erlaubt.



Rauchen Sie nicht und bringen Sie keine Flamme oder andere Zündquellen in die Nähe des Lagers.



Es besteht Todesgefahr aufgrund hoher Konzentrationen von Kohlenmonoxid (CO) und Sauerstoffmangel.



In den 4 Wochen nach dem Füllen gehen Sie nur mit einem CO-Detektor in das Brennstofflager.



Belüften Sie den Lagerraum mindestens 15 Minuten lang vor dem Betreten und halten Sie die Tür während Ihres Aufenthalts geöffnet.



Sorgen Sie für eine ordnungsgemäße und dauerhafte Belüftung des Lagers durch Entlüftungsdeckel, Öffnungen oder Ventilatoren.



Verletzungsgefahr aufgrund sich bewegender Vorrichtungen.



Schalten Sie den Pelletkessel mindestens eine Stunde vor der Anlieferung des Pellets aus.



Führen Sie den Füllvorgang gemäß den Anforderungen des Kesselherstellers und des Pelletslieferanten durch.



Schützen Sie Pellets vor Feuchtigkeit



Im Falle eines Brandes (auch bei Verdacht auf Brand), halten Sie die Haustür und jede andere Öffnung des Lagers geschlossen und rufen Sie die Feuerwehr.

Garantie

BESCHRÄNKTE GARANTIE FÜR DAS PRODUKT

Der Hersteller garantiert dem Erstkäufer fehlerfreies Material und eine fehlerfreie Verarbeitung des Produkts für die angegebene Dauer ab dem Datum des Erwerbs. Mit Ausnahme der durch das Gesetz vorgesehenen Verbote; diese Garantie ist nicht übertragbar und auf den Erstkäufer begrenzt. Diese Garantie gibt dem Käufer bestimmte Rechte und der Käufer kann wiederum spezielle Rechte entsprechend der lokalen Gesetze in Anspruch nehmen.

Lesen Sie alle Warnhinweise und Anweisungen, des erworbenen Produkts.

Die gesamte Haftung des Hersteller und die Feststellung von Maßnahmen bezüglich einer Verletzung der Garantie durch den Käufer liegt im Ermessen des Herstellers:

(1) das Produkt reparieren oder ersetzen, oder (2) die Erstattung des gezahlten Preises, vorausgesetzt, dass das Produkt an den Ort des Kaufs oder an einem anderen vom Hersteller bezeichneten Ort unter Vorlage einer Kopie des Kaufbelegs oder der detaillierten und datierten Quittung zurückgegeben wurde. Es können Versandkosten und Transportkosten berechnet werden, außer in den Fällen, in denen dies nach geltendem Recht verboten ist. Zur Reparatur und für den Ersatz des Produkts kann der Hersteller, nach seiner Wahl, neue oder erneuerte Teile in gutem Zustand verwenden. Das Ersatzprodukt bleibt für den verbleibenden Zeitraum der ursprünglichen Garantie in Garantie oder es wird eine zusätzliche Verlängerung gewährt, soweit dies die Bestimmungen des Gesetzes vorsehen.

Diese Garantie gilt nicht für Probleme oder Schäden, die auf (1) Unfall, Missbrauch, falsche Anwendung, Reparatur, Änderung oder unbefugte Demontage zurückzuführen sind; (2) die auf nicht der Bedienungsanleitung entsprechend durchgeführte Wartungsarbeiten oder den Anschluss an eine ungeeignete Spannungsversorgung zurückzuführen sind oder (3) durch Verwendung von nicht vom Hersteller oder Service-Center gelieferten Verbrauchsmaterialien und Ersatzteilen verursacht wurden.

Die gültigen Gewährleistungsansprüche werden normalerweise durch die Verkaufsstelle des Produktes bearbeitet. Es wird gebeten diesen Aspekt mit dem Händler, bei dem das Produkt gekauft wurde, zu klären. Bei Gewährleistungsansprüchen, die nicht durch die Verkaufsstelle bearbeitet werden, sowie bei allen sonstigen produktbezogenen Fragen sollten Sie sich direkt an den Hersteller wenden. Adressen und Kontaktinformationen für den Kundendienst können Sie im Internet unter www.environgroup.de finden.

Mit Ausnahme dessen, was die bestehenden gesetzlichen Vorschriften verbieten, jede implizierte Garantie oder kommerzielle Gewährleistung oder Eignung für einen bestimmten Zweck dieses Produkts ist auf die Dauer des Zeitraums der beschränkten Garantie für das jeweilige gekaufte Produkt begrenzt.

Einige Gerichtsbarkeiten erlauben keine Beschränkung der Dauer von impliziten Garantien oder den Ausschluss oder die Begrenzung von Begleit- oder Folgeschäden, so dass die obigen Einschränkungen eventuell nicht überall gelten. Die vorliegende Garantie gibt dem Käufer bestimmte Rechte, der auch andere Rechte haben könnte, welche sich von Staat zu Staat oder von einer Gerichtsbarkeit zur anderen ändern können. Die Verbraucher genießen Rechte gemäß anwendbarem nationalen Recht bezüglich des Verkaufs von Konsumgütern. Diese Rechte sind nicht von der Garantie in dieser beschränkten Garantie betroffen.

Kein Händler, Vertreter oder Mitarbeiter des Herstellers ist berechtigt, Änderungen, Erweiterungen oder Ergänzungen dieser Garantie vorzunehmen.



Ganzheitliche Energiekonzepte GmbH & Co. KG

Überaucher Straße 9/1
78052 Villingen-Schwenningen

+49 7705 9769690

+49 174 1799951

info@ganz24.de

www.ganz24.de

www.saugsysteme.info