

XIIN

O

O

ENVIRONGROUP.DE



**EcoMix EN003 direkte Heizkreispumpengruppe DN25.
Wahlweise mit Wilo Para 25/6, Wilo Para STG 25/8-75 oder
GRUNDFOS UPM3 HYBRID 25/7.**

Innovation

Ihr Vorteil in
Qualität und Zeit.

ENVIRON hat sich als Ziel gesetzt, sämtliche Produkte so installationsfreundlich und bedienungsfreundlich zu gestalten, dass sowohl die Qualität gesteigert wird als auch die Installationszeit reduziert wird.

Teil unserer Philosophie:

Unserer Natur zu Liebe und uns Menschen zur Freude entwickeln wir hervorragende Produkte mit höchsten ökologischen Ansprüchen in ihrem Segment. Gemeinsam mit unseren Produktpartnern teilen wir die Begeisterung für neueste Technologie und verstehen uns als Vordenker der Branche. Unsere Produkte zeichnen sich aus durch ihre Bauqualität, Zuverlässigkeit und Benutzerfreundlichkeit. Unser Know How und im Laufe der Zeit erworbenen Fähigkeiten machen uns zu "Ganzheitlichen-Spezialisten", die den Kunden die beste Lösung für ihre spezifischen Bedürfnisse bieten. Im direkten Kundenkontakt finden wir die Inspirationsquelle für die Entwicklung neuer Projekte, um Produkte zu kreieren, die die Vorlieben von Ihnen und Ihren Kunden erfüllen.

Gemeinsam für
Nachhaltigkeit und
eine Bessere Umwelt



DAS Unternehmen

...von der Idee zum Produkt

Unsere Kunden bekennen sich zu erneuerbaren Energien und genießen gleichzeitig die Behaglichkeit und den Nutzungskomfort unserer Produkte. Die Entwicklung unserer Produkte findet in diversen Forschungs- und Entwicklungsabteilungen statt, in der jede Phase von einem Team aus Spezialisten begleitet wird, die sich mit der Optimierung befassen, um eine sich ständig weiterentwickelnde Produktion zu erreichen.

Die Produktion erfolgt in einer modernen und gut ausgestatteten Produktionsstätte, in der jedes Produkt das Ergebnis automatisierter Prozesse ist. Dadurch garantieren wir höchste Qualität für unsere Kunden.



Service-Nummer

+49 7705 9769690

+49 174 1799951

Rufen Sie uns an oder besuchen

Sie unsere Homepage



<https://environworld.environgroup.de/environ-group-3>

Gemeinsam für Nachhaltigkeit und eine Bessere Umwelt

Wer wir sind

Unserer Natur zu Liebe und uns Menschen zur Freude entwickeln wir hervorragende Produkte mit höchsten ökologischen Ansprüchen in ihrem Segment.

Was wir leisten

Gemeinsam mit unseren Produktpartnern teilen wir die Begeisterung für neueste Technologie und verstehen uns als Vordenker der Branche.

Kontakt

Unsere Kunden bekennen sich zu erneuerbaren Energien und genießen gleichzeitig die Behaglichkeit und Nutzungskomfort unserer Produkte.

Wir lieben, was wir tun

Erleben Sie Energiesysteme der Extraklasse, ausgezeichnetes Design, hochwertige Materialien und innovative Energietechnik. Bei ENVIRON vereinen sich Tradition, Know-How, Stil und der typische schwarzwälder Gedanke der regenerativen Energieerzeugung mit Komfort und Effizienz. ENVIRON - "Energiekonzepte mit Köpfchen".



Effizienz, Qualität und Komfort

Unsere Produkte
zeichnen sich aus durch:

...für OEM-Kunden

Die Auswahl unserer Produkte ist der erste Schritt,
um ein qualitativ hochwertiges Ergebnis zu erzielen.

Kundenspezifisches Design,
entworfen und hergestellt mit Qualitätskomponenten.
Charakterisiert durch widerstandsfähige und langlebige
Materialien, schön anzusehen und verschleißfest.

Für Sie als OEM-Kunde gemacht.

Senden Sie uns Ihr Logo,
Sie erhalten Ihr individuelles Produkt.



EcoMix EN003 direkte Heizkreispumpengruppe



Art.Nr.:	Beschreibung
ENECO003PARA	ECOMIX EN003 direkte Heizkreispumpengruppe mit Kugelhahn, Wilo Para 25/6 Hocheffizienzpumpe
ENECO003STG	ECOMIX EN003 direkte Heizkreispumpengruppe mit Kugelhahn, Wilo Para STG 25/8-75 Hocheffizienzpumpe
ENECO003UPM3	ECOMIX EN003 direkte Heizkreispumpengruppe mit Kugelhahn, GRUNDFOS UPM3 HYBRID 25/7 Hocheffizienzpumpe



Montage - und Wartungsanleitung

EcoMix EN0031 direkte Heizkreispumpengruppe



Art.Nr.:	Beschreibung
ENECO0031PARA	ECOMIX EN0031 direkte Heizkreispumpengruppe mit Wilo Para 25/6 Hocheffizienzpumpe
ENECO0031STG	ECOMIX EN0031 direkte Heizkreispumpengruppe Wilo Para STG 25/8-75 Hocheffizienzpumpe
ENECO0031UPM3	ECOMIX EN0031 direkte Heizkreispumpengruppe mit GRUNDFOS UPM3 HYBRID 25/7 Hocheffizienzpumpe



Montage - und Wartungsanleitung

LIEFERUMFANG

- 1 X ECOMIX EN003/EN0031
- 1 X Montage -und Wartungsanleitung
- 1 X Hinweisblatt

ALLGEMEINE HINWEISE UND SICHERHEITSGRUNDREGELN

Lesen Sie dieses Handbuch sorgfältig, bevor Sie das Produkt benutzen.

Der Hersteller, kann die Produkte ohne Vorankündigen verändern um Anpassungen an den technologischen Fortschritt, die Produktion oder Montage, vorzunehmen.

Die Abbildungen in diesem Handbuch können sich geringfügig von den Ihnen vorliegenden Systemen unterscheiden, dennoch wird Sicherheit garantiert. Dieses Handbuch ist ein Bestandteil des Produkts und sollte daher zusammen mit diesem aufbewahrt werden, so dass es während der gesamten Lebensdauer des Systems eingesehen werden kann.

Bewahren Sie diese Anleitung zusammen mit dem Produkt auf, auch wenn Sie dieses an einen anderen Besitzer verkaufen.

Vorabprüfung

Entfernen Sie vor Inbetriebnahme des Geräts vorsichtig die Verpackung und überprüfen Sie das System auf Vollständigkeit. Wenn Sie einen Mangel oder Schaden feststellen, nehmen Sie es nicht in Betrieb und versuchen Sie es auch nicht zu reparieren, sondern wenden Sie sich an Ihren Händler.

Installation / Montage

Bei allen Arbeiten an dem Produkt muss dieses vom Netz getrennt werden. Die Montage muss in Übereinstimmung mit den Gesetzen und Vorschriften des jeweiligen Landes erfolgen.

Die Verpflichtung des Produzenten ist auf die Bereitstellung der Systeme begrenzt. Die Installation muss gemäß dem aktuellen Stand der Technik erfolgen, entsprechend den Anweisungen dieser Anleitung und den Vorschriften Ihres Berufes durch qualifiziertes Personal, sowie durch fachkundige Unternehmen, welche die volle Verantwortung für die gesamte Anlage übernehmen.

Die Ganzheitliche Energiekonzepte GmbH & Co. ist nicht für das Produkt verantwortlich, wenn unerlaubte Veränderungen vorgenommen wurden oder Originalkomponenten durch Fremtteile ersetzt wurden. Ohne schriftliche Genehmigung des Herstellers ist es nicht gestattet, Veränderungen, An- und Umbauten am Gerät vorzunehmen. Es ist zudem nicht gestattet, Zusatzkomponenten einzubauen, welche nicht zusammen mit dem Gerät geprüft worden sind.

Elektrischer Anschluss

Die Steuerung muss durch autorisiertes Personal montiert und angeschlossen werden, wobei die geltenden Bestimmungen zu beachten sind.

Schließen Sie das Netzteil an das Steuergerät mit bipolaren Schalter Sicherungen (230 Vac 50 Hz). Es ist wichtig, für eine ordnungsgemäße Erdung zu sorgen.



Die Steuerung muss an das Netz gemäß den geltenden Vorschriften angeschlossen werden. Das reibungslose Funktionieren der Steuerung ist nur mit den vorgesehenen Pumpen garantiert.

Hydraulische Anschlüsse

Nach der Anlieferung des Produkt ist die korrekte Verschraubung aller Überwurfmutter, Rohre und sonstigen Verbindungen zu überprüfen.

Seien Sie besonders vorsichtig, wenn Sie die Rohrleitungen mit den hydraulischen Komponenten verbinden.



Montage, Inbetriebnahme und Tests dürfen nur von qualifiziertem Personal, das im Einklang mit aktuellen Richtlinien arbeitet und gemäß dieser Anleitung durchgeführt werden. Alle Rohrleitungen sollten gemäß aktuellen Gesetzen und Bestimmungen isoliert werden.

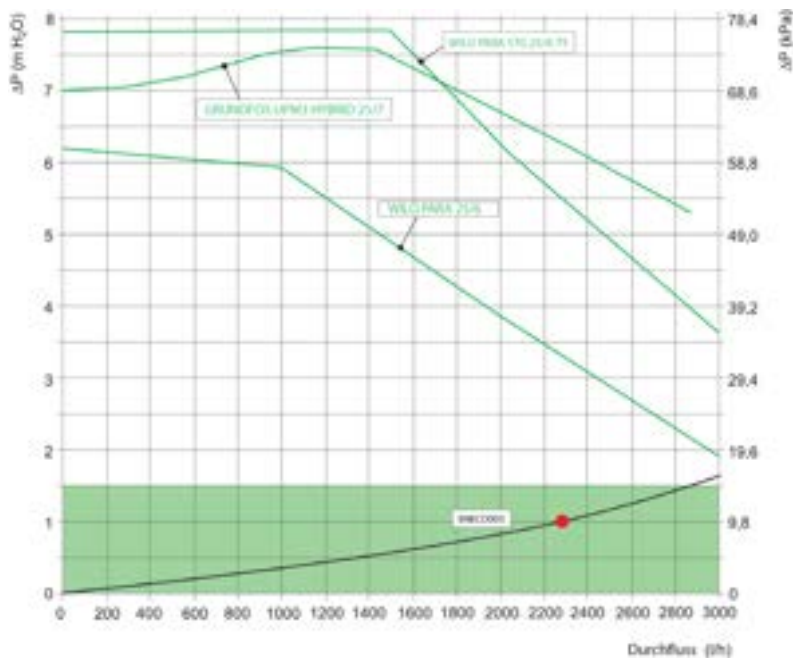
Bitte befolgen Sie folgende Tipps:

- Berühren Sie keine heißen Teile des Moduls wie Rohre und Ein-oder Austritte von Wasser. Jeder Kontakt mit diesem kann zu gefährlichen Verbrennungen führen.
- Setzen Sie das Gerät nicht Spritzwasser und anderen Flüssigkeiten aus.
- Legen Sie keine Gegenstände auf das Gerät.
- Setzen Sie das Gerät keinen Dämpfen von Kochflächen aus.
- Verboten Sie Kindern und nicht entsprechend ausgebildeten Personen, den Umgang mit den Produkten.
- Berühren Sie das Gerät nicht mit nassen oder feuchten Stellen des Körpers und / oder barfuß.
- Ziehen Sie nicht an den Kabeln.

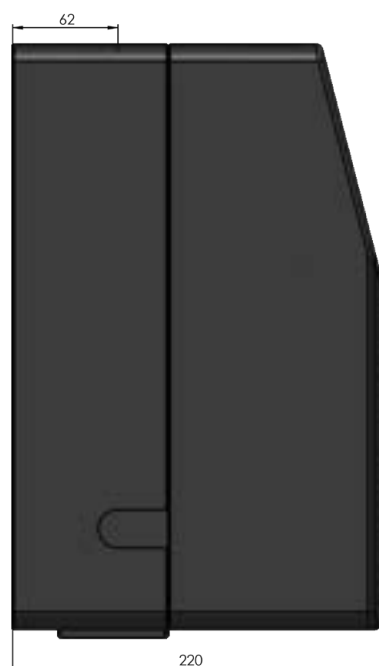
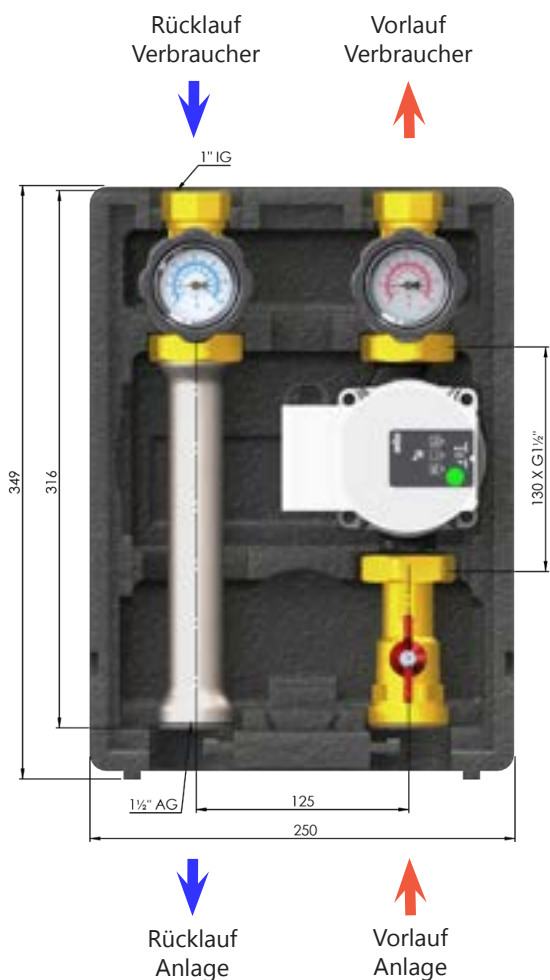
Technische Daten

Durchfluss	2.260 l/h
Max. Temperatur	110 °C
Max. Druck	6 bar
Min. Temperatur	10 °C
Kugelhähne	Brass CW617N
Werkstoff Dämmung	EPP 38 g/l
Thermische Leitfähigkeit (λ 40°C)	0,038 W/mK
Brandschutzklasse	ISO 3795
Dichtungsset	EPDM
Anschlüsse Verbraucher	1"IG
Anschlüsse Anlage	1"½ AG

Druckverlust / Leistungsdiagramm



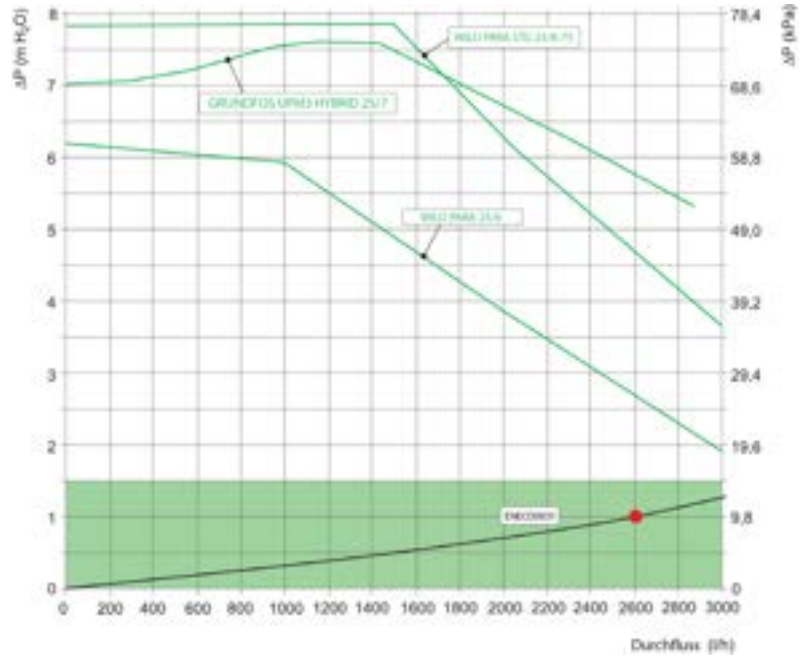
Abmessungen und Anschlüsse



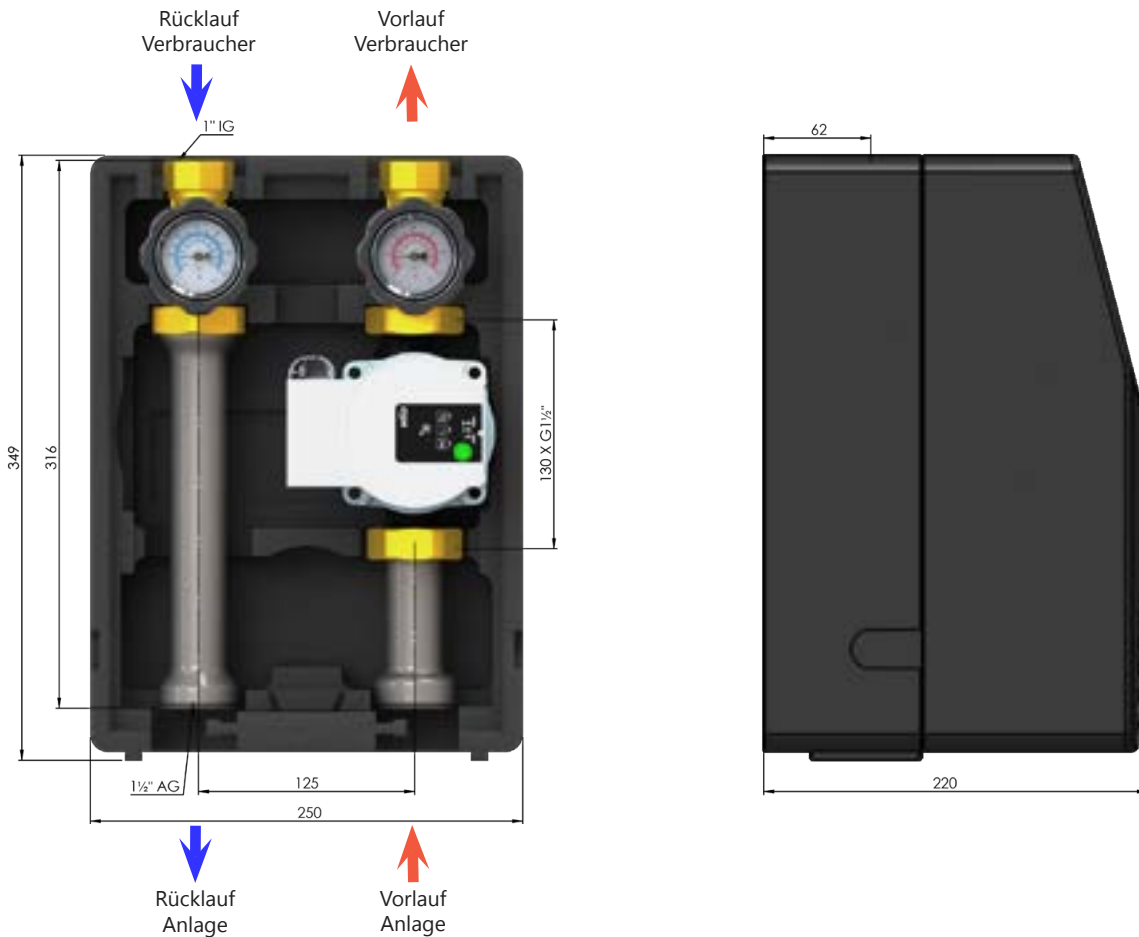
Technische Daten

Durchfluss	2.260 l/h
Max. Temperatur	110 °C
Max. Druck	6 bar
Min. Temperatur	10 °C
Kugelhähne	Brass CW617N
Werkstoff Dämmung	EPP 38 g/l
Thermische Leitfähigkeit (λ 40°C)	0,038 W/mK
Brandschutzklasse	ISO 3795
Dichtungsset	EPDM
Anschlüsse Verbraucher	1"IG
Anschlüsse Anlage	1"½ AG

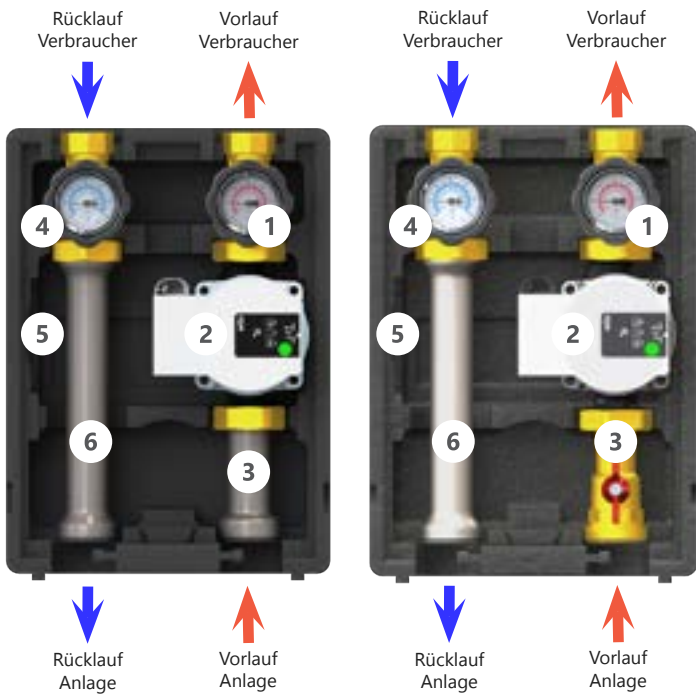
Druckverlust / Leistungsdiagramm



Abmessungen und Anschlüsse



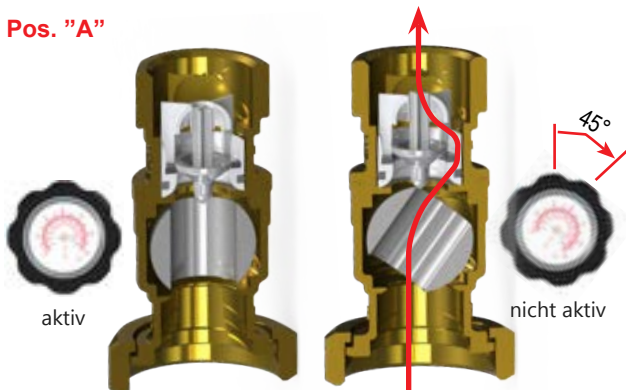
Die Pumpengruppe ECOMIX EN003 ist eine einbaufertige, professionelle Pumpengruppe für DIREKTE Heizkreise. Wahlweise kann eine Wilo Para 25/6 eine Wilo Para STG 25/8-75 oder eine UPM3 Hybrid 25/7 Hocheffizienzpumpe eingebaut werden. Vor- und Rücklauf können einfach von rechts nach links umgekehrt werden. Im oberen Bereich der Pumpengruppe befinden sich flachdichtende Absperrventile (1" IG) mit eingebauten Thermometern (0-160°C) und integrierter Schwerkraftbremse. Falls die Pumpengruppe einzeln verbaut wird, kann an den Absperrventilen eine Wandhalterung verschraubt werden (nicht im Lieferumfang enthalten). Die durchdachte Wärmedämmung aus EPP, sorgt für ein optimales Klima im Inneren der Dämmung, so dass keine Wärmestaus entstehen. Wenn Mehrere Pumpengruppen der Serie ECOMIX eingesetzt werden, ergeben die einzelnen Dämmungselemente zusammen mit dem Verteilerbalken eine formschöne, perfekte Einheit.



Ref.	Beschreibung
1	Flachdichtendes Absperrventil (1" IG) mit eingebauten Thermometer mit rotem Siebdruck, Ø 50 mm, Messbereich 0-160°C. Mit integrierter Schwerkraftbremse.
2	Hocheffizienzpumpe (wählbar)
3	EN003 mit Absperrventil EN0031 ohne Absperrventil
4	Flachdichtendes Absperrventil (1" IG) mit eingebauten Thermometer mit blauem Siebdruck, Ø 50 mm, Messbereich 0-160°C
5	Wärmedämmung aus EPP 40 g/l, mit Dampfsperren-System
6	Mittelstück

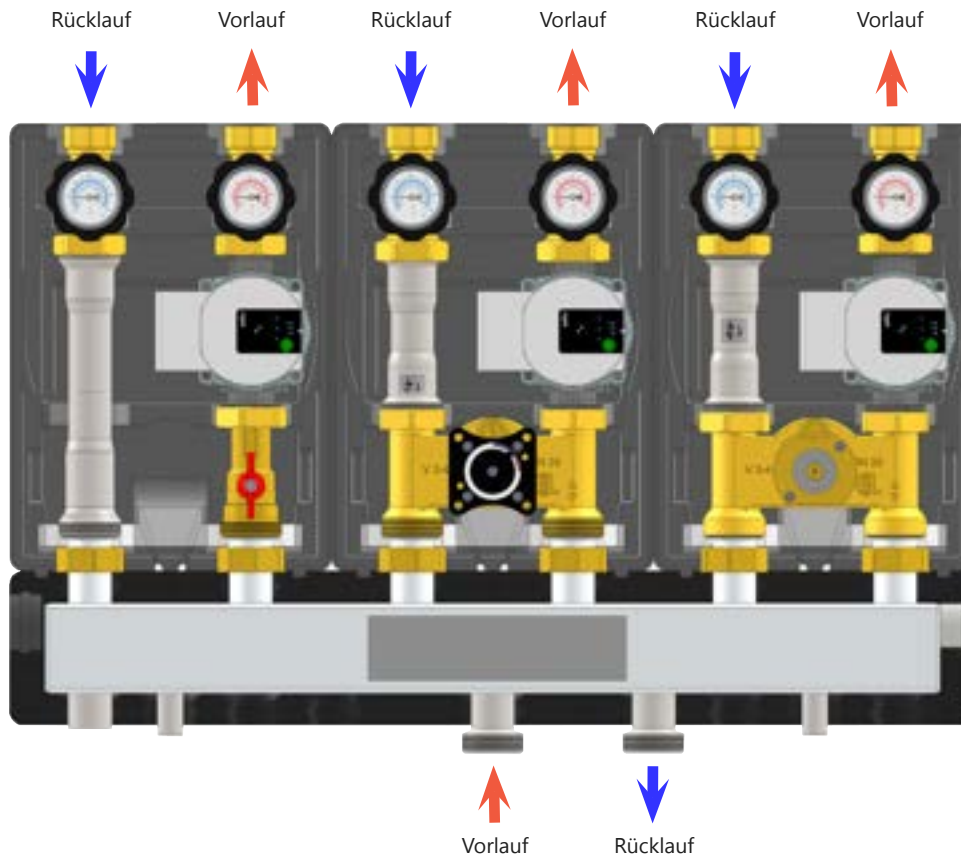
Deaktivieren des Rückschlagventils

Pos. "A"



Wenn mehrere Pumpengruppen der Serie ECOMIX eingesetzt werden, ergeben die einzelnen Dämmungselemente zusammen mit dem Verteilerbalken eine formschöne, perfekte Einheit.

Beispiel: Dreier Heizkreisverteiler mit EN003, ENH001 und EN002 EcoMix Heizkreispumpengruppe



Für Sie als OEM-Kunde gemacht.
 Senden Sie uns Ihr Logo,
 Sie erhalten Ihr individuelles Produkt.

Montage mit Wandhalterung

(Nicht im Lieferumfang enthalten)

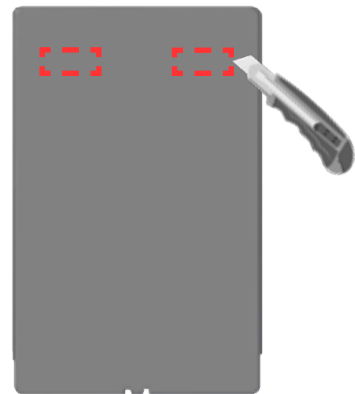


WICHTIG!
POSITIONIEREN
SIE DIE PUMPENGRUPPE
RICHTIG IN WAAGE.

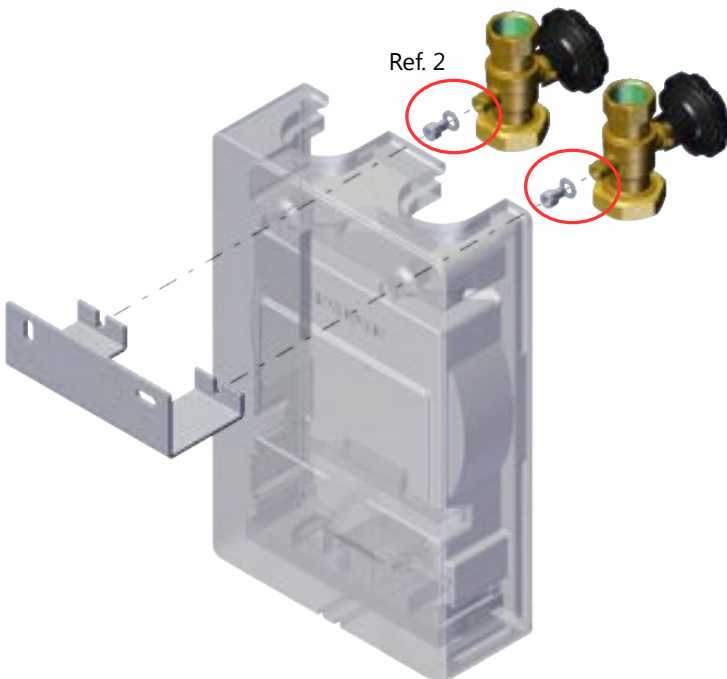


1. Befestigen Sie die Halterung an der Wand.
2. Die Rückseite der Dämmung richtig einschneiden. Ref. 1.
3. Inbusschrauben und Unterlegscheiben Ref. 2 in die hinteren Stifte der Kugelhähne schrauben, ohne sie anzuziehen.
4. Positionieren Sie die Pumpengruppe in die Schlitze der Halterung. Ref. 4.
5. Ziehen Sie die Inbusschrauben an.

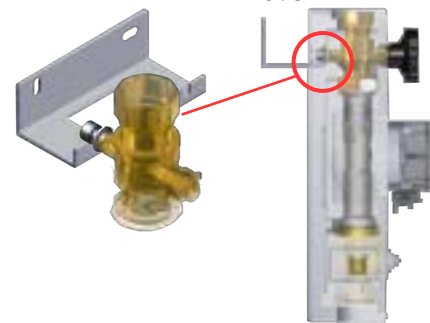
Ref. 1



Ref. 2



Ref. 3



**Glückwunsch,
Sie haben ein qualitativ
hochwertiges Produkt gekauft!**

Hier finden Sie die passenden

Steuerungen & Regler



scan me



auf unserer

Homepage

<https://ganzheitliche-energiekonzepte.de/c/steuerungen-and-regler>



totalGLASS

BinBOX

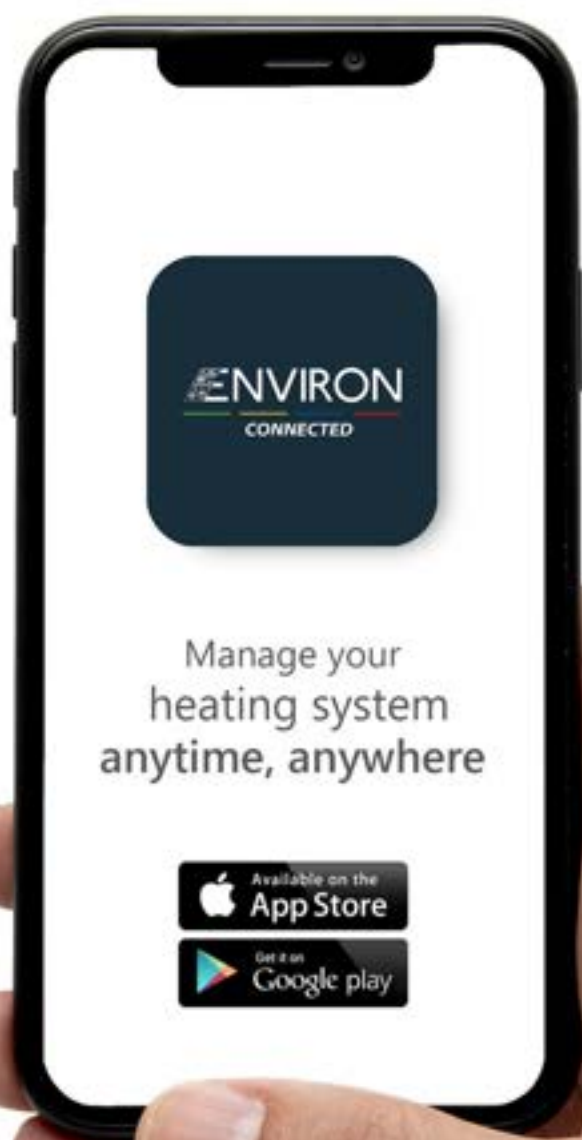
mit scario

ENVIRON

WLAN-MODUL

Wir verbessern unsere Produkte ständig und optimieren sie.

Mit einem ENVIRON WLAN-Modul und der CONNECTED App können Sie jederzeit von Ihrem Smartphone aus, auf Ihre Anlage zugreifen und diese an Ihre Bedürfnisse Anpassen.



ganz24.de

ge-eco.de



Ganzheitliche Energiekonzepte GmbH & Co. KG
Überaucher Straße 9/1, 78052 Villingen-Schwenningen
+49 7705 9769690
+49 174 1799951

info@ganzheitliche-energiekonzepte.de
ganz24.de

Impressum

<https://environworld.environgroup.de/impressum>

Datenschutzerklärung

<https://environworld.environgroup.de/datenschutzerklärung>

Zahlung & Versand

<https://environworld.environgroup.de/zahlung-versand>

Allgemeine Geschäftsbedingungen

<https://environworld.environgroup.de/allgemeine-geschäftsbedingungen>

Widerrufsrecht

<https://environworld.environgroup.de/widerrufsrecht>