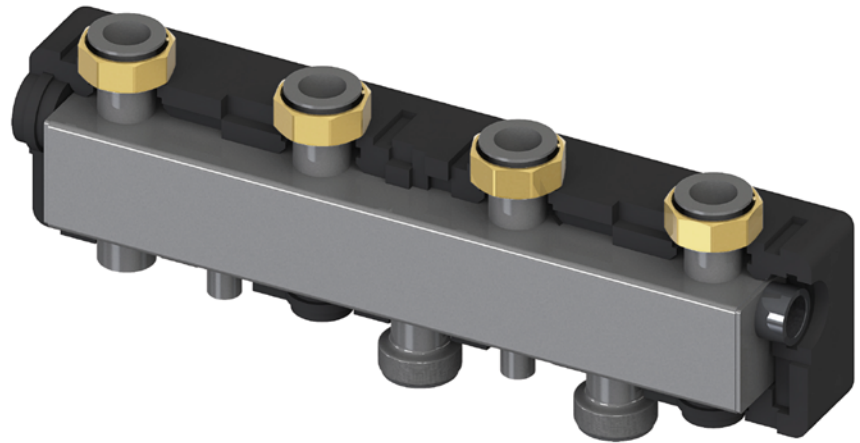


ENVIRON Verteilerbalken

Die effiziente Lösung für die Verteilung von Heiz- und Kühlkreise



Produktbeschreibung

ENVIRON Verteilerbalken optimieren die Verteilung von Heizkreisen und Kühlkreisen in Gebäuden auf bis zu fünf Pumpengruppen.

Ihre Vorteile im Überblick:

Präzise Verteilung: Speziell entwickelt für die präzise Heizkreis- und Kühlkreisverteilung in Gebäuden.

Energieeffizienz: Hochwirksame thermische Dämmung minimiert unerwünschte Wärmeverluste, steigert die Gesamteffizienz und spart Energie.

Einfache Installation: Die einfache Montage und die flexible Vorlauf-Anpassung erleichtern die Installation und sparen Zeit.

Flexibilität: Integration von Ausdehnungsgefäß, Sicherheitsarmaturen und Wandhalterung möglich.

Robust und langlebig: Hergestellt aus hochwertigen Materialien für Zuverlässigkeit und Langlebigkeit.

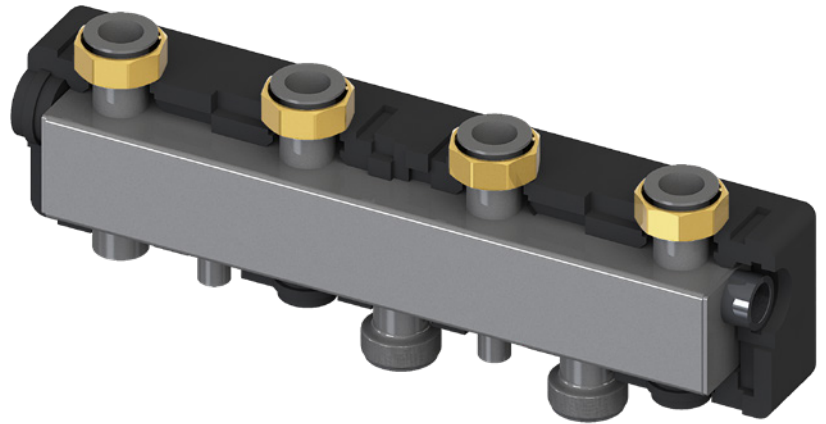
ENVIRON Verteilerbalken sind ideal für Gebäude mit mehreren Heiz- oder Kühlkreisen, sei es in Wohn-, Gewerbe- oder Industriegebäuden. Sie bieten eine präzise Verteilung, Energieeinsparungen und Benutzerfreundlichkeit.

Für weitere Informationen und Produktspezifikationen verweisen wir auf unser Datenblatt. Unser kompetentes Team steht Ihnen gerne zur Verfügung, um Fragen zu beantworten und die beste Lösung für Ihre Anforderungen zu finden.

Wählen Sie ENVIRON Verteilerbalken für präzise Heizkreisverteilung und maximale Effizienz in Ihrem Gebäude.

ENVIRON Verteilerbalken DN25

flachdichtend, mit Überwurfmutter



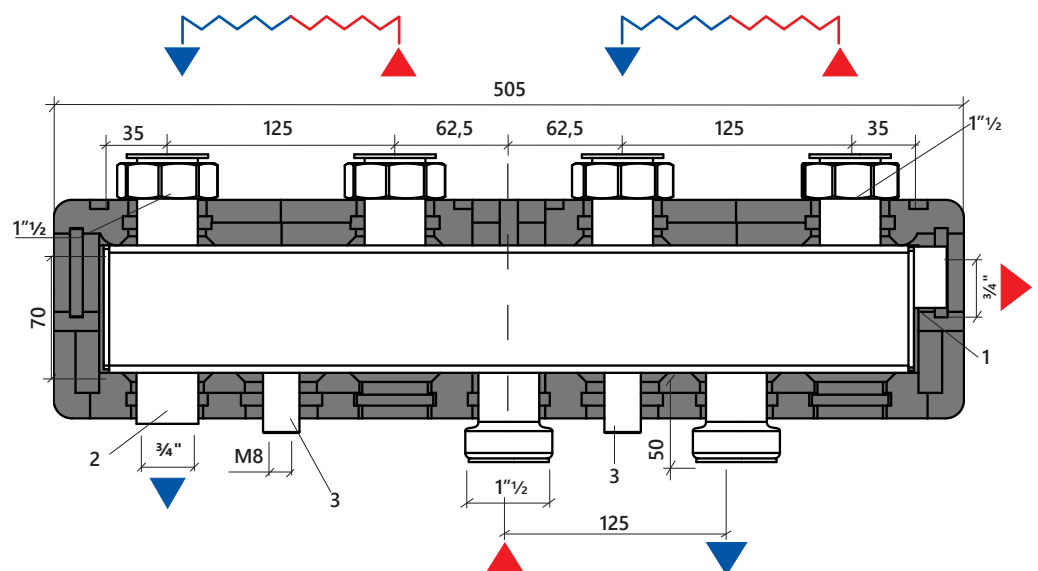
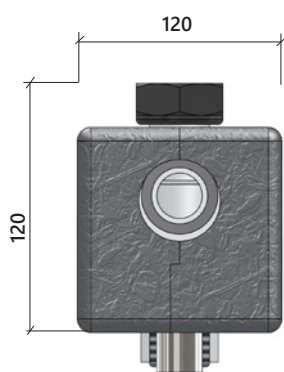
Vorteile

- Ermöglicht die Verteilung auf mehreren Heizkreisen
- Hergestellt mit quadratischem Profil.
- Thermisch gedämmt mit schwarzem EPP.

Vorlaufkammer Ø 38 (DN40)
Rücklaufkammer Ø 38 (DN40)

Abmessungen und Anschlüsse

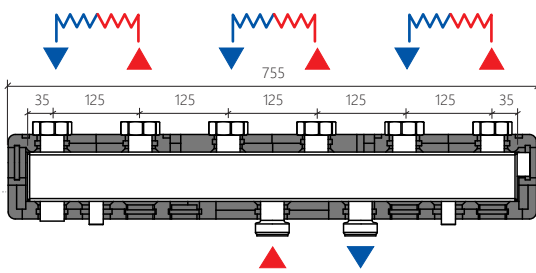
DN 25 für zwei Pumpengruppen



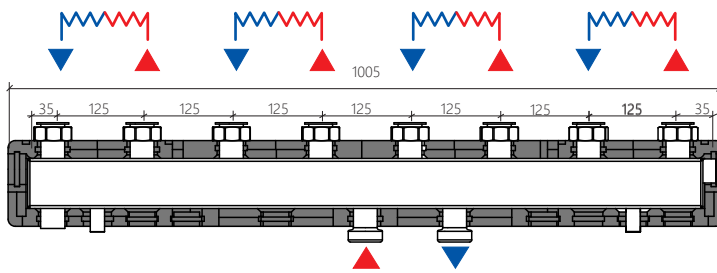
Legende

- 1 Anschluss für die Sicherheitsgruppe (Vorlauf)
- 2 Anschluss für das Ausdehnungsgefäß (Rücklauf)
- 3 Anschlüsse für die Wandhalterung

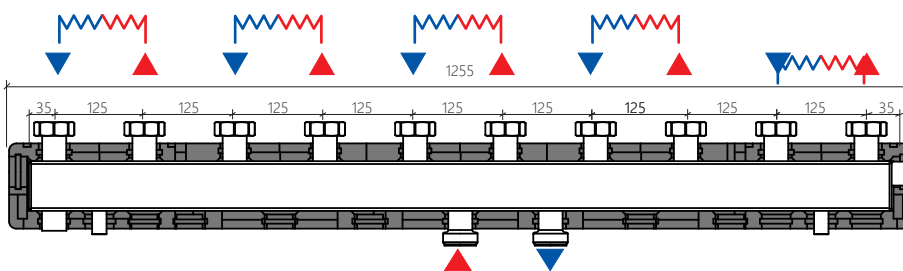
DN 25 für drei Pumpengruppen



DN 25 für vier Pumpengruppen



DN 25 für fünf Pumpengruppen



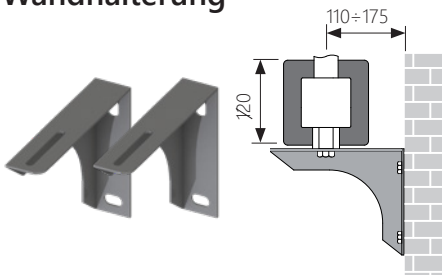
Material	Stahl ST37.1
Dämmung	EPP 40 g/l
Max. Leistung	83 kW
Max. Druck	6 bar
Max. Temperatur	110 °C
Farbe	RAL 9004

**Verteilerbalken DN25
max 83 kW (ΔT 20°C)**

Art.Nr.:

• DN 25 für zwei Pumpengruppen 120 x 120 x 505 mm	ENV270400
• DN 25 für drei Pumpengruppen 120 x 120 x 755 mm	ENV370400
• DN 25 für vier Pumpengruppen 120 x 120 x 1005 mm	ENV470400
• DN 25 für fünf Pumpengruppen 120 x 120 x 1255 mm	ENV570400

Wandhalterung



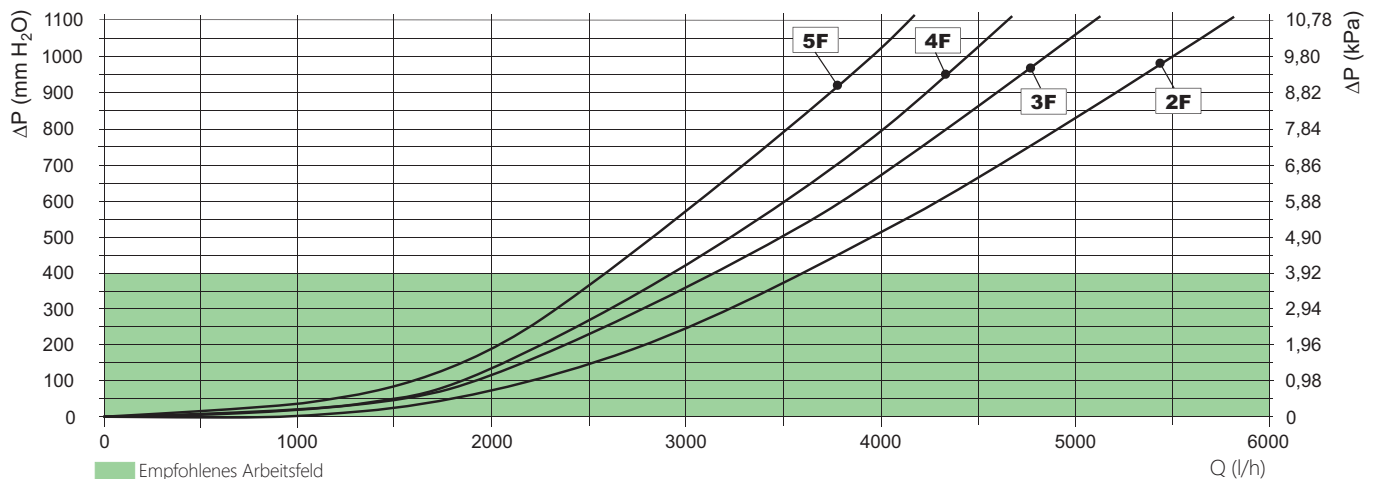
Set Wandhalterung

Art.Nr.:

Wandhalterung

ENWHPR10

Druckverlust





ENVIRON Energie- und Umwelttechnik GmbH & Co. KG

Gewerbestr. 23 – 78086 Brigachtal

info@environgroup.de

+49 7705 9769691