

enya aqua miniPELLET

Betriebsanleitung

Gültig ab 01.01.2024



Inhaltsverzeichnis

○ ALLGEMEINES	6
○ SICHERHEITSHINWEIS	7
○ AUFSTELLUNG	9
○ BESTIMMUNGSGEMÄSSER GEBRAUCH	11
○ TECHNISCHE DOKUMENTATION	12
○ TECHNISCHE ZEICHNUNG	14
○ LEISTUNGSEKLÄRUNG	16
○ KONFORMITÄTSEKLÄRUNG	21
○ DIE PRODUKTKOMPONENTEN	23
○ EXPLOSIONSZEICHNUNG ZU ENYA AQUA MINI PELLETT	36
○ INSTALLATION	37
○ VOR DER INSTALLATION ZU ÜBERPRÜFEN	41
○ SCHORNSTEINANSCHLÜSSE	45
○ WARTUNG UND REINIGUNG DES PELLETOFENS	47
○ WARTUNGSPROGRAMM	49
○ BEDIENFELD: VERWENDUNG UND FUNKTIONEN	52
○ ABBILDUNG DER STEUEREINHEIT	57
○ MODUL WLAN SMART FIRE	58
○ ANGABEN ZUR ENTSORGUNG	60

Innovation

um zu verbessern

Wir verbessern unsere Produkte
ständig und optimieren sie

Unserer Natur zu Liebe und uns Menschen zur Freude entwickeln wir hervorragende Produkte mit höchsten ökologischen Ansprüchen in ihrem Segment. Gemeinsam mit unseren Produktpartnern teilen wir die Begeisterung für neueste Technologie und verstehen uns als Vordenker der Branche. Unsere Produkte zeichnen sich aus durch ihre Bauqualität, Zuverlässigkeit und Benutzerfreundlichkeit aus. Unser Knowhow und im Laufe der Zeit erworbenen Fähigkeiten machen uns zu „Ganzheitlichen-Spezialisten“, die den Kunden die beste Lösung für ihre spezifischen Bedürfnisse bieten. Im direkten Kundenkontakt finden wir die Inspirationsquelle für die Entwicklung neuer Projekte, um Produkte zu kreieren, die die Vorlieben von Ihnen und Ihren Kunden erfüllen.

A++

DAS Unternehmen

...von der Idee zum Produkt

Unsere Kunden bekennen sich zu erneuerbaren Energien und genießen gleichzeitig die Behaglichkeit und den Nutzungskomfort unserer Produkte. Die Entwicklung unserer Produkte findet in diversen Forschungs- und Entwicklungsabteilungen statt, in der jede Phase von einem Team aus Spezialisten begleitet wird, die sich mit der Optimierung befassen, um eine sich ständig weiterentwickelnde Produktion zu erreichen.

Die Produktion erfolgt in einer modernen und gut ausgestatteten Produktionsstätte, in der jedes Produkt das Ergebnis automatisierter Prozesse ist. Dadurch garantieren wir höchste Qualität für unsere Kunden.

Service-Nummer

+49 7705 9769692

+49 174 1799951

Rufen Sie uns an oder besuchen
Sie unsere Homepage



ENYA AQUA MINIPELLET: Kompakt und leistungsstark

Der ENYA AQUA MINIPELLET ist ein wahres Meisterwerk von Robin Wood.

Seine einzigartige Konstellation sorgt für nachhaltiges, effizientes und sparsames Heizen mit maximalem Komfort. Mit einem Wirkungsgrad von bis zu 94,87% und einer Energieeffizienzklasse A++ bewirkt der wassergeführte Pelletofen eine umweltfreundliche und saubere Verbrennung der Holzpellets.

Ausgestattet mit dem ROBIN WOOD EASY CLEAN Brennerreinigungs-System reinigt sich der Ofen nach jeder Benutzung oder in eingestellten Intervallen. Der große Aschekasten sorgt für lange Abstände zwischen den manuellen Leerungen.

Durch ein ausgeklügeltes technisches Zusammenspiel aus Hocheffizienzpumpe, Sicherheitstemperaturbegrenzer, Ausdehnungsgefäß, Sicherheitsventil, Anlagendrucksensor wird Ihnen eine schnelle Installation in Ihre Heizungsanlage gewährleistet.

Dank einer sich selbst regulierenden Wärmeverteilung wird der Wohnraum angemessenerwärmt ohne die Räumlichkeit zu überheizen. z.B. beim ENYA AQUA MINIPELLET 18; 1,98 kW Wärmeabgabe im Aufstellraum und 16.15 kW an den Pufferspeicher.

Die schlichte Formensprache verbindet Design mit Funktionalität. Ganz nebenbei suggeriert der Ofen immer ein sauberes Erscheinungsbild.

Optional können Sie mit dem WLAN-Modul ROBIN WOOD SMART FIRE und der dazugehörigen App jederzeit von Ihrem Smartphone auf den Pelletofen zugreifen und diesen an Ihre Bedürfnisse anpassen. Mit Hilfe des WLAN-Moduls kann der Pelletofen auch über den Alexa Sprachassistenten gesteuert werden.



Allgemeines

Allgemeine Hinweise

Diese Anleitung richtet sich an:

- Systempartner
- Endverbraucher

Sie finden hier die notwendigen Informationen für den ordnungsgemäßen Betrieb, der Montage und der Wartung des ROBIN WOOD ENYA AQUA MINIPELLET.

Voraussetzung für die sichere und ordnungsgemäße Installation der Pelletheizung ist die Teilnahme des ausführenden Heizungsfachbetriebes an einer Schulung bei ROBIN WOOD GmbH.

Die Inbetriebnahme und jährliche Wartung darf nur von einem von der ROBIN WOOD GmbH zerti- fiziertem Systempartner erfolgen.

Bitte beachten Sie, dass eine regelmäßige Wartung und Reinigung Ihres Pelletkessels/Pelletofens von entschei- dender Bedeutung für die optimale Leistung und Sicherheit des Geräts ist. Gemäß den Herstellerangaben und Bestimmungen sollte eine Wartung bzw. Reinigung des kompletten Ofens/Pelletkessels spätestens nach 1200 Betriebsstunden durchgeführt werden.

Diese Anleitung enthält sämtliche Informationen die zur einwandfreien Funktion- und Handhabung der Anlage notwendig sind. Bitte lesen Sie die Anleitung sorgfältig durch. Sollten dennoch Fragen auftreten, wenden Sie sich bitte an den zuständigen Vertriebspartner.

Bewahren Sie diese Anleitung gut auf, damit Sie auch später bei Bedarf verfügbar ist.

Für einen zuverlässigen Betrieb der Anlage ist es notwendig, einen sauberen, genormten Brennstoff zu verwenden. Achten Sie darauf, dass nur Pellets DIN-Plus-Norm mit einem Durchmesser von 6mm und eine Länge von max. 2,5 cm Ihnen den Besten Wirkungsgrad wiedergeben können.

Die Einhaltung unserer Hinweise ist auch Voraussetzung für die Inanspruchnahme der Werksgarantie. Für Schäden, welche aufgrund von Missachtung der angeführten Sicherheits-, Bedienungs- oder Wartungshinweise entstehen, besteht kein Gewährleistungsanspruch. Ihr zuständiger Kundendienst und wir stehen Ihnen für Fragen jederzeit gerne zur Verfügung.

ROBIN WOOD GmbH

Überacher Straße 9
78052 Villingen-Schwenningen

+49 (0) 7705 9769692

info@robinwood-gmbh.de
www.robinwood-gmbh.de

Sicherheitshinweise

!!! SICHERHEITSHINWEISE - BITTE BEACHTEN !!!

Die Sicherheitshinweise sind vor Betrieb der Anlage unbedingt zu lesen!

Das Nichtbeachten der Sicherheitshinweise kann zu Körperverletzungen, zu lebensgefährlichen Situationen oder zur Beschädigung der Anlage führen.

Die sorgfältige Beachtung der Betriebsanleitung gewährleistet die Sicherheit des Kunden und ist Bestandteil der Garantiebedingungen.

- Erstinbetriebnahme, Einstellung, Wartung dürfen nur von ROBIN WOOD GmbH zertifizierten Systempartnern durchgeführt werden!
- Bei Schäden an der Anlage darf diese nicht weiter betrieben werden.
- Arbeiten an Netzspannungsführenden Teilen dürfen nur Elektrofachkräfte ausführen.
- Die Montage darf nur durch einen zertifizierten Fachbetrieb vorgenommen werden.
- An der Anlage befinden sich drehende Teile, Zahnräder und sonstige Bauteile, welche motorisch angetrieben werden. An diesen Teilen besteht die Gefahr der "Quetschung".
- Eigenmächtige Umbauten und Veränderungen am Heizgerät sind nicht gestattet, da Sie Menschen gefährden und zu Schäden an dem Gerät führen können. Bei Nichtbeachtung erlischt die Zulassung und Garantie des Gerätes.
- Verwendetes Zubehör muss den technischen Regeln entsprechen und vom Hersteller in Verbindung mit diesem Gerät zugelassen sein. Es dürfen nur Original-Ersatzteile verwendet werden.
- Sicherheitstechnische Bauteile dürfen nicht repariert und manipuliert werden und sind von Fachkundigen auszutauschen.
- Bei Arbeiten an der Feuerungsanlage muss diese vom Netz getrennt sein.
- Die Brandschutztechnischen Vorschriften der jeweiligen Länder müssen eingehalten werden (z.B. Brandschutzwände...)
- Die Verbrennungsluftversorgung ist unter Berücksichtigung raumlufttechnischer Anlagen nach den jeweiligen Gesetzen und Verordnungen der Länder zu berechnen.
- Kinder, Personen mit physischen, sensorischen oder psychischen Einschränkungen oder Personen ohne Erfahrung/Wissen über die Bedienung des Geräts dürfen dieses Gerät nicht bedienen.
- Installationsort und Installationsart des Pelletofens müssen gemäß der Sicherheitsanweisung ausgewählt werden. Der Kessel muss fern von entflammaren Gegenständen installiert werden.
- Lesen Sie vor jeder Bedienung des Geräts die Betriebsanleitung genauestens und aufmerksam durch. Eine fehlerhafte Installation kann zu Gefahrensituationen und/oder fehlerhaftem Betrieb des Kessels führen.
- Reinigen Sie den Kessel nicht mit Wasser. Das Wasser kann in das Innere des Kessels gelangen und dadurch die Elektronik beschädigen und einen elektrischen Stromschlag verursachen.
- Der Benutzer trägt die volle Verantwortung für den ordnungsgemäßen Gebrauch des Produkts. Bei unsachgemäßem Gebrauch, Fehlverhalten oder Unterlassungen seitens des Benutzers übernimmt das Unternehmen keine Haftung.
- Eingriffe am Gerät oder Austausch von nicht autorisierten Personen oder Verwendung von nicht originalen Ersatzteilen können zu Personenschaden führen und die Haftung des Unternehmens erlischt.

- Fast alle Oberflächen des Pelletofens werden sehr heiß (Türgriff, Glas, Rauchrohr usw.). Vermeiden Sie jeglichen direkten Kontakt mit diesen Oberflächen. Ziehen Sie immer hitzebeständige Handschuhe an und verwenden Sie nur geeignete, hitzebeständige Werkzeuge.
- Unter keinen Umständen darf das Feuer bei offener Tür oder zerbrochenem Glas entzündet werden.
- Das Produkt muss an einer elektrischen Anlage angeschlossen sein, die mit einem wirksamen Erdleiter ausgestattet ist (Produkt muss geerdet sein).
- Bei einem Betriebsausfall oder einer Fehlfunktion schalten Sie den Pelletofen aus. Entfernen Sie nach jedem erfolglosem Zündversuch und vor jeder erneuten Zündung unverbrannte Pellets aus dem Brennertopf.
- Bei der Installation des Produkts müssen alle Brandschutzanforderungen eingehalten werden. Bricht Feuer im Rauchrohr aus, schalten Sie den Pelletofen aus und ziehen Sie dann das Netzkabel aus der Steckdose. Öffnen Sie unter keinen Umständen die Tür. Informieren Sie den Technischen Kundendienst.
- Zünden Sie den Pelletofen nicht mit brennbaren Materialien an, wenn das Zündsystem nicht funktioniert.
- Überprüfen und reinigen Sie regelmäßig die Rauchabzugskanäle des Pelletofens (Anschluss an das Rauchrohr).
- Zweckentfremden Sie Ihren Pelletofen grundsätzlich nicht zum Kochen.
- Halten Sie den Deckel immer geschlossen.

SICHERHEITSSABSTAND/ MINDESTABSTÄNDE BEI AUFSTELLUNG DER GERÄTE.

Der Pelletofen ENYA AQUA MINIPELLET wurde durch ein Testlabor getestet und zertifiziert. Somit sind die Normen der Mindestabstände im herkömmlichen Sinn nicht bindend. Der ENYA AQUA MINIPELLET benötigt zu brennbaren Materialien 200 mm und zu nicht brennbaren Materialien 50 mm Mindestabstand bei der Aufstellung. Auch zur Decke des Raums benötigt er nur so viel Platz, das man die Pellets problemlos befüllen kann. Der Pelletkaminofen entwickelt eine maximale Oberflächentemperatur von 39°C [Abgasrohr ausgeschlossen]. Somit sind übliche Standards und Normen nicht bindend. Wichtig ist jedoch beim Aufstellen und bei der Wahl der Mindestabstände die Tatsache, daß man an die Komponenten, welche im Ofen verbaut sind bei Wartungsarbeiten noch Zugang hat.

Beispiel

- Mindestabstände zu brennbaren Wänden Bsp.: Zu schützende Wand mit 10 cm Steinwolle abdecken. Dazu kommen noch 10 cm Abstand.
- Mindestabstände zu nichtbrennbaren Wänden Bsp.: Abstand mindestens 5 cm zu den Aufstellwänden.

Bitte beachten Sie, dass für den Zugang zum Pelletofen zu Wartungszwecken ein Abstand erforderlich ist, der es dem Servicetechniker ermöglicht, unter den gegebenen Bedingungen zu arbeiten.

Achtung!!! Raumluftechnische Anlagen wie Dunstabzugshauben mit Dunstausstoß ins Freie sowie kontrollierte Wohnraum Be- und Entlüftung dürfen den ordnungsgemäßen Betrieb des ROBIN WOOD ENYA AQUA MINIPELLET nicht beeinträchtigen. Raumluftechnische Anlagen sind so zu errichten, dass kein beeinträchtigender Unterdruck im Aufstellraum entstehen kann. Der zuständige Bezirksschornsteinfegermeister gibt gerne Auskunft über jeweiliges Landesrecht.

Achtung!!! Bei Nichteinhaltung dieser Vorschriften kann es zu Rauchentwicklung in den Aufstellraum führen.

Anlieferung

Der ROBIN WOOD ENYA AQUA MINIPELLET stehend auf einer Holzpalette angeliefert.



Welche Informationen finden Sie hier?



Mit dem QR-Code können Sie den technischen Datenblatt direkt auf der Empfängerseite herunterladen.



Seien Sie bei der Handhabung vorsichtig.



Energielabel

Kapazitoren-Geräte nach ihrem Energieverbrauch auf einer Skala von A bis G. Helfen Verbrauchern bei der Auswahl von Produkten die Energie - und damit bares Geld - sparen.



Wählung des durch enthaltenen Produkts ist Informationen über seine Leistung.

miniPELLET

18
KW

Aufstellung

Bei der Wahl des Aufstellortes ist die Zustimmung der örtlichen Bauaufsichtsbehörde, meisten vertreten durch den Bezirksschornsteinfegermeister, einzuholen. Dies gilt auch für Maßnahmen zur notwendigen Be- und Entlüftung des Raumes, in Abhängigkeit seiner Größe zur installierten Heizleistung. Der Aufstellraum muss frostsicher und gut belüftet sein. Der Aufstellplatz muss eine entsprechende Tragfähigkeit besitzen, die in der Lage ist, den ca. 200 kg schweren Pelletofen ENYA AQUA MINIPellet (inkl. Wasser) aufzunehmen. Darüber hinaus sind die jeweiligen Vorschriften und Verordnungen der zuständigen Bauaufsichtsbehörde (Landesbauordnung, Musterfeuerungsverordnung) zu beachten. Um den ENYA AQUA MINIPellet zu nivellieren, sind höhenverstellbare Füße im Pellettank mitgeliefert.

Service-Nummer

+49 7705 9769692

+49 174 1799951

Rufen Sie uns an oder besuchen
Sie unsere Homepage



BESTIMMUNGSGEMÄSSER GEBRAUCH

Der Pelletofen ist für die Beheizung von privaten und öffentlichen Räumlichkeiten vorgesehen. Im Pelletofen werden Pellets als Brennstoff verwendet. Der Pelletofen ist mit einem Wassermantel aus Stahl ausgestattet, der extra für Heizsysteme mit einer Wassertemperatur von bis zu 90°C bei einem maximalen Überdruck von bis zu 0,15 Mpa konstruiert wurde. Die Tests werden bei einem Druck von 0,3 Mpa durchgeführt. Der Pelletofen ist so entworfen und hergestellt, dass dieser nur mit Pellets der Klasse A (DIN plus 51731) mit folgenden Eigenschaften funktioniert:

- Material aus 100 % reinem Nadel- oder Laubholz
- Ø 6/8 mm Durchmesser
- Länge 20-30mm;
- 5,2 kW/kg Leistungsgewicht
- < 8% Aschegehalt



Die Verwendung von Pellets mit anderen Eigenschaften als die empfohlenen, kann die Leistung des Pelletofens vermindern und kann zu einem instabilen und ungleichmäßigen Betrieb führen.

Was sind Pellets?

Pellets bestehen aus gepressten Holzabfällen, die bei der Herstellung von verschiedenen Möbeln, bei Sägewerken o.ä. anfallen. Diese Art von Brennstoff ist umweltfreundlich, da bei der Herstellung keine Klebmittel (Leim, Harz usw.) hinzugefügt werden. Die feste Beschaffenheit der Pellets durch Braunkohle garantiert, die als ein natürlicher Bestandteil im Holz enthalten ist. Während das Holz ein Leistungsgewicht von 4,4 kW/kg (15 % Feuchtigkeit bei 18 Monaten Trocknung), haben die Pellets ein Leistungsgewicht von 5,2 kW/kg.



Hinweis: Um einen fehlerfreien Betrieb zu gewährleisten, müssen die Pellets an einem trockenen Ort gelagert werden!

Die Pellets können auch während dem laufenden Betrieb nachgefüllt werden. Beachten Sie dabei diese Reihenfolge:

1. Pellettank öffnen (befindet sich oben auf dem Pelletofen)
2. Pellettank befüllen mittels eines nicht brennbaren Behälters
3. Pellettank schließen

Achtung! Benutzen Sie dabei hitzebeständige Handschuhe! Achten Sie auf heiße Oberflächen!

TECHNISCHE DOKUMENTATION

gemäß Verordnung
(EU) 2015/1185 und 2015/1186
Ökodesign

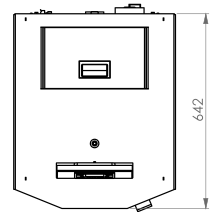
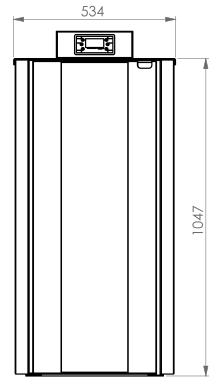
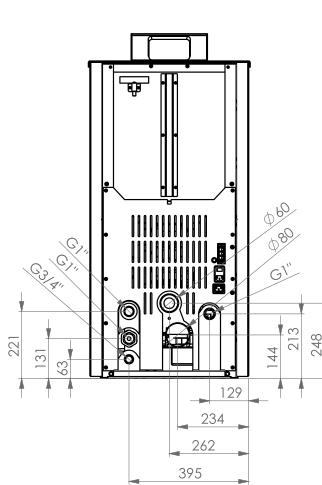
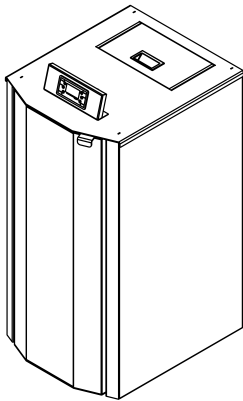
Name oder Warenzeichen des Herstellers		ROBIN WOOD GmbH				
Anschrift		Überacher Straße 9, D-78052 Villingen-Schwenningen				
Angewendete harmonisierte Normen:		EN14785:2006				
Verkaufsname		ENYA AQUA MINI PELLET 12	ENYA AQUA MINI PELLET 15	ENYA AQUA MINI PELLET 18	ENYA AQUA MINI PELLET 24	ENYA AQUA MINI PELLET 30
Modellkennung						
Energieeffizienzklasse (Bereich von G bis A++)		A++	A++	A++	A++	A++
Direkte Wärmeleistung	kW	1,28	1,59	1,98	2,94	3,48
Indirekte Wärmeleistung	kW	10,97	13,58	16,15	21,32	26,80
Direkte Mindestwärmeleistung	kW	0,67	0,87	0,96	1,12	3,20
Indirekte Mindestwärmeleistung	kW	3,27	4,40	5,52	6,55	10,91
Energieeffizienzindex (EEI)		132,46	133,02	130,04	130,98	130,95
Brennstoff-Energieeffizienz bei Nennwärmeleistung	%	93,64	93,85	94,04	94,14	93,69
Brennstoff-Energieeffizienz bei Mindestlast	%	94,41	94,66	94,87	94,82	94,64
Abgastemperatur bei Nennwärmeleistung	T	125 °C	129 °C	129 °C	131 °C	132 °C
Abgasmassenstrom bei Nennwärmeleistung	g/s	8,42	11,50	12,00	19,51	24,69
Rauchgasgeschwindigkeit bei Nennwärmeleistung	m/s	1,72	1,74	1,70	1,66	1,66
Schornsteinzug bei Nennwärmeleistung	Pa	10	10	10	10	10
Abgastemperatur bei Mindestwärmeleistung	T	120 °C	125 °C	125 °C	129 °C	131 °C
Abgasmassenstrom bei Mindestwärmeleistung	g/s	2,46	3,57	4,60	5,60	9,54
Rauchgasgeschwindigkeit bei Mindestwärmeleistung	m/s	1,66	1,71	1,70	1,70	1,71
Schornsteinzug bei Mindestwärmeleistung	Pa	9	9	9	9	9
Hilfsstromverbrauch						
Bei Nennwärmeleistung	e _{lmax}	0,09 Kw	0,09 Kw	0,42 Kw	0,45 Kw	0,46 Kw
Bei Mindestwärmeleistung	e _{lmin}	0,05 Kw	0,05 Kw	0,14 Kw	0,15 Kw	0,16 Kw
Im Bereitschaftszustand	e _{lSB}	0,005 Kw	0,005 Kw	0,09 Kw	0,1 Kw	0,1 Kw
Besondere Vorkehrungen bei Zusammenbau, Installation oder Wartung						
<p>Die Brandschutz- und Sicherheitsabstände unter anderem zu brennbaren Baustoffen müssen unbedingt eingehalten werden! Der Feuerstätte muss immer ausreichend Verbrennungsluft zuströmen können. Luftabsaugende Anlagen können die Verbrennungsluftversorgung stören! Bei der Schornsteindimensionierung müssen die Abgaswerte des Gerätes beachtet werden!</p>						

EMISSIONEN						
MODELL		ENYA AQUA MINI PELLET 12	ENYA AQUA MINI PELLET 15	ENYA AQUA MINI PELLET 18	ENYA AQUA MINI PELLET 24	ENYA AQUA MINI PELLET 30
Testergebnisse bei Nennwärmeleistung						
CO	Mg/Nm ³	0,01%/121	0,01%/110,43	0,01%/97,66	0,01%/97,35	0,01%/112,82
NOx	Mg/Nm ³	137,83	131,71	125,01	121,75	129,45
Staub	Mg/Nm ³	13,63	13,17	12,67	11,47	13,41
OGC (CEN/TS 15883)	Mg/Nm ³ bei 13%O ₂	8,47	9,08	9,67	8,71	10,72
Energieverbrauch	W/h	42	42	42	45	46
Testergebnisse bei Reduzierter Wärmeleistung						
CO	Mg/Nm ³	0,02%/181,49	0,02%/153,29	0,01%/124,52	0,01%/125,71	0,01%/104,94
NOx	Mg/Nm ³	130,81	138,05	146,93	123,69	129,50
Staub	Mg/Nm ³	14,71	14,93	14,98	13,55	15,38
OGC (CEN/TS 15883)	Mg/Nm ³ bei 13%O ₂	9,28	11,32	13,19	8,75	14,77
Energieverbrauch	W/h	14	15	14	15	16

TECHNISCHE SPEZIFIKATION						
MODELL		ENYA AQUA MINI PELLET 12	ENYA AQUA MINI PELLET 15	ENYA AQUA MINI PELLET 18	ENYA AQUA MINI PELLET 24	ENYA AQUA MINI PELLET 30
Höhe H	mm	1047	1047	1127	1127	1177
Breite B	mm	524	524	574	574	614
Tiefe T	mm	628	628	628	628	668
Fassungsvermögen des Pelletbehälters	Kg	19	19	30	30	30
Frischlufthanschluss	Ø mm	60	60	60	60	76
Rauchrohranschluss	Ø mm	80	80	80	80	80
Netto-Gewicht	kg	165	165	175	175	192
Brennstoffart		Pellets Ø6 - Ø8	Pellets Ø6 - Ø8	Pellets Ø6 - Ø8	Pellets Ø6 - Ø8	Pellets Ø6 - Ø8
Stromanschluss	V/Hz	230/50	230/50	230/50	230/50	230/50
Fassungsvermögen des Wassermantels	liter	30	30	41	41	48
Betriebsdruck	bar	0,5 - 2,0	0,5 - 2,0	0,5 - 2,0	0,5 - 2,0	0,5 - 2,0
Mögliche Umgebungstemperatur in Betrieb	°C	5 - 40	5 - 40	5 - 40	5 - 40	5 - 40
Feuchtigkeit bei 30°C Umgebungstemperatur	%	85	85	85	85	85
Max. Wassertemperatur	°C	90	90	90	90	90

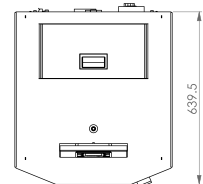
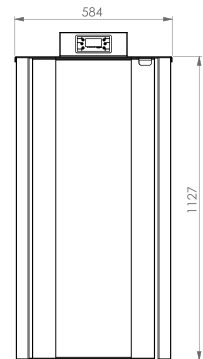
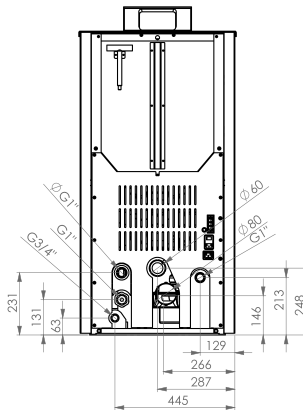
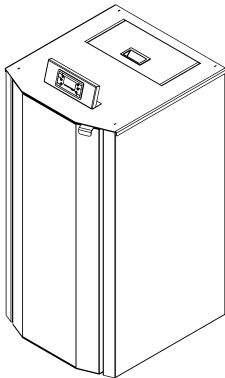
Technische Zeichnung

ENYA AQUA MINIPELLET 12 - ENYA AQUA MINIPELLET 15



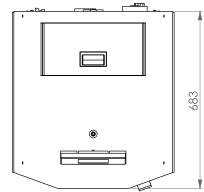
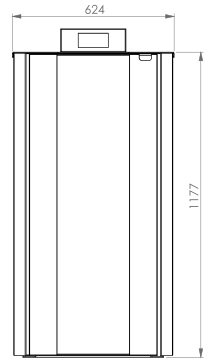
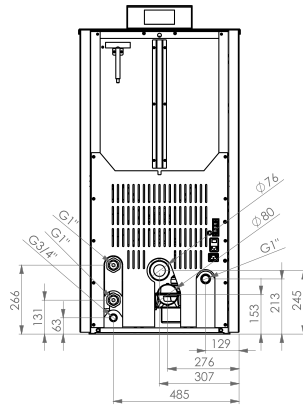
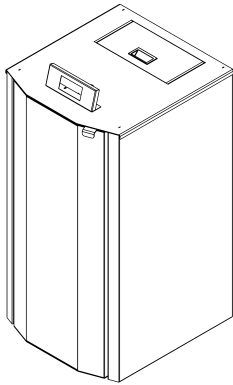
Technische Zeichnung

ENYA AQUA MINIPELLET 18 - ENYA AQUA MINIPELLET 24

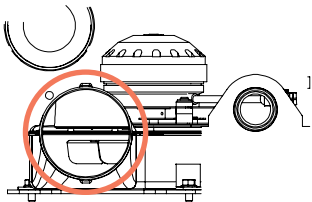


Technische Zeichnung

ENYA AQUA MINIPELLET 30



Der Eigentümer der Kleinfeuerungsanlage oder der über die Kleinfeuerungsanlage Verfügungsberechtigte hat diese Dokumentation sorgfältig aufzubewahren und auf Verlangen der Behörde oder des Schornsteinfegers vorzuweisen.



*

Der Durchmesser des Abgasanschlusses ist kein Indikator für die Dimensionierung der Abgasleitung zwischen Pelletofen und Schornstein. Ein Abgasrohr Ø 80 mm mit mehreren Bögen und einer Länge über 1,5 Metern, stellt einen erheblichen Zugverlust der Abgasanlage dar. Aus diesem Grund ist es in vielen Fällen besser, den Abgasdurchmesser um zwei Größen (z.B. Durchmesser Ø 130 mm) nach dem Abgasanschluss des Pelletofens zu erweitern, sodass er bei Zugbegrenzungsbedingungen des Abgassystems nicht unnötig weiter reduziert wird.

Leistungserklärung DE



Gemäß der Bauproduktenverordnung (EG) 305/2011
ROBIN WOOD ENYA AQUA MINIPELLET 12
Nr. 245 NA/28.04.2021

1. Kennzeichnungcode des Produktes
2. Typenbezeichnung
3. Verwendungszweck
4. Hersteller
5. Bevollmächtigter
6. Systembewertung
7. Notifizierende Stelle

Pelletofen - ROBIN WOOD ENYA AQUA MINIPELLET 12
ROBIN WOOD ENYA AQUA MINIPELLET 12
Einzelraumfeuerungsanlagen für feste Holzpellets mit Warmwasserbereitung
ROBIN WOOD GmbH, Überaucher Straße 9, D-78052 Villingen-Schwenningen
N.A.
System 3
ITEM Consult LTD, TESTING LABORATORY FOR HEAT ENGINEERING TESTS
Notifizierende Stelle UIC: 130 486 502
Test Report Nr. 245 NA/28.04.2021

8. Leistungserklärung

HARMONISIERTE TECHNISCHE SPEZIFIKATION	EN 14785:2006			
	Testergebnisse bei Nennwärmeleistung		Testergebnisse bei reduzierter Heizleistung	
Emissionen	CO NOx Staub OGC (CEN/TS 15883) Energieverbrauch	0,01%/121 Mg/Nm ³ 137,83 Mg/Nm ³ 13,63 Mg/Nm ³ 8,47 MgC/Nm ³ bei 13% O ₂ 42 W/h	CO NOx Staub OGC (CEN/TS 15883) Energieverbrauch	0,02%/181,49 Mg/Nm ³ 130,81 Mg/Nm ³ 14,71 Mg/Nm ³ 9,28 MgC/Nm ³ bei 13% O ₂ 14 W/h
Brandsicherheit				
Brandverhalten	A1			
Brandgefahr durch Herausfallen von brennendem Brennstoff	Erfüllt			
Abstand zu brennbarem Material: Hinten Seite Abstand vom Boden zur unteren Türkant Front	Mindestabstände in mm	Hinweis: Die angegebenen Maße sind Standardabstände, die eingehalten werden müssen. Damit das Wartungspersonal während der Wartung arbeiten kann, ist es ratsam, größere Abstände einzuhalten.		
	50 75 0 700			
Sicherheit				
Mechanische Festigkeit (zum Tragen eines Schornsteins)	NPD			
Elektrische Sicherheit	Konform			
Oberflächentemperatur	Konform			
Zugänglichkeit und Reinigung	Konform			
Maximaler Betriebsdruck	2 bar			
Thermische Leistungen	Testergebnisse bei Nennwärmeleistung	Testergebnisse bei reduzierter Heizleistung		
Leistung	12,25 kW	3,96 kW		
Der Umgebung gelieferte Leistung	1,28 kW	0,69 kW		
Dem Wasser gelieferte Leistung	10,97 kW	3,27 kW		
Wirkungsgrad	η 93,64 %	η 94,41 %		
Abgastemperatur	T 96,60 °C	T 78,40 °C		
Abgasmassenstrom	g/s 8,42	g/s 2,46		
Rauchgasgeschwindigkeit	1,72 m/s	1,66 m/s		
Schornsteinzug	10,10 Pa	9,60 Pa		

9. Die Leistung des Produktes gemäß den Punkten 1 und 2 entspricht der erklärten Leistung nach Punkt 8.

Die vorliegende Leistungserklärung wird unter ausschließlicher Verantwortung des Herstellers erlassen, siehe Punkt 4.
Unterzeichnet im Namen und im Auftrag des Herstellers von:

Villingen-Schwenningen, 29.06.2021

Pietro Giantomasi
Geschäftsführer

ROBIN WOOD GmbH

Überaucher Straße 9
D-78052 Villingen-Schwenningen

Tel.: +49 7705 9769692

E-Mail: info@robinwood-gmbh.de
Website: www.robinwood-gmbh.de



Bei jeglicher Veränderung am Baumuster verliert diese Leistungserklärung ihre Gültigkeit.

Leistungserklärung DE



Gemäß der Bauproduktenverordnung (EG) 305/2011
ROBIN WOOD ENYA AQUA MINIPELLET 15
 Nr. 245 NA/28.04.2021

1. Kennzeichnungcode des Produktes
2. Typenbezeichnung
3. Verwendungszweck
4. Hersteller
5. Bevollmächtigter
6. Systembewertung
7. Notifizierende Stelle

Pelletofen - ROBIN WOOD ENYA AQUA MINIPELLET 15
 ROBIN WOOD ENYA AQUA MINIPELLET 15
 Einzelraumfeuerungsanlagen für feste Holzpellets mit Warmwasserbereitung
 ROBIN WOOD GmbH, Überaucher Straße 9, D-78052 Villingen-Schwenningen
 N.A.
 System 3
 ITEM Consult LTD, TESTING LABORATORY FOR HEAT ENGINEERING TESTS
 Notifizierende Stelle UIC: 130 486 502
 Test Report Nr. 245 NA/28.04.2021

8. Leistungserklärung

HARMONISIERTE TECHNISCHE SPEZIFIKATION	EN 14785:2006	
	Testergebnisse bei Nennwärmeleistung	Testergebnisse bei reduzierter Heizleistung
Emissionen	CO 0,01%/110,43 Mg/Nm ³ NOx 131,71 Mg/Nm ³ Staub 13,17 Mg/Nm ³ OGC (CEN/TS 15883) 9,08 MgC/Nm ³ bei 13% O ₂ Energieverbrauch 42 W/h	CO 0,02%/153,29 Mg/Nm ³ NOx 138,05 Mg/Nm ³ Staub 14,93 Mg/Nm ³ OGC (CEN/TS 15883) 11,32MgC/Nm ³ bei 13% O ₂ Energieverbrauch 15 W/h
Brandsicherheit		
Brandverhalten	A1	
Brandgefahr durch Herausfallen von brennendem Brennstoff	Erfüllt	
Abstand zu brennbarem Material: Hinten Seite Abstand vom Boden zur unteren Türkant Front	Mindestabstände in mm 50 75 0 700	Hinweis: Die angegebenen Maße sind Standardabstände, die eingehalten werden müssen. Damit das Wartungspersonal während der Wartung arbeiten kann, ist es ratsam, größere Abstände einzuhalten.
Sicherheit		
Mechanische Festigkeit (zum Tragen eines Schornsteins)	NPD	
Elektrische Sicherheit	Konform	
Oberflächentemperatur	Konform	
Zugänglichkeit und Reinigung	Konform	
Maximaler Betriebsdruck	2 bar	
Thermische Leistungen	Testergebnisse bei Nennwärmeleistung	Testergebnisse bei reduzierter Heizleistung
Leistung	15,16 kW	5,27 kW
Der Umgebung gelieferte Leistung	1,59 kW	0,87 kW
Dem Wasser gelieferte Leistung	13,58 kW	4,40 kW
Wirkungsgrad	η 93,85 %	η 94,66 %
Abgastemperatur	T 86,70 °C	T 78,64 °C
Abgasmassenstrom	g/s 11,50	g/s 3,57
Rauchgasgeschwindigkeit	1,74 m/s	1,71 m/s
Schornsteinzug	10,10 Pa	10,30 Pa

9. Die Leistung des Produktes gemäß den Punkten 1 und 2 entspricht der erklärten Leistung nach Punkt 8.

Die vorliegende Leistungserklärung wird unter ausschließlicher Verantwortung des Herstellers erlassen, siehe Punkt 4. Unterzeichnet im Namen und im Auftrag des Herstellers von:

Villingen-Schwenningen, 29.06.2021

Pietro Giantomasi
Geschäftsführer

ROBIN WOOD GmbH

Überaucher Straße 9
D-78052 Villingen-Schwenningen

Tel: +49 7705 9769692

E-Mail: info@robinwood-gmbh.de
Website: www.robinwood-gmbh.de



Bei jeglicher Veränderung am Baumuster verliert diese Leistungserklärung ihre Gültigkeit.

Leistungserklärung DE



Gemäß der Bauproduktenverordnung (EG) 305/2011
ROBIN WOOD ENYA AQUA MINIPELLET 18
Nr. 245 NA/28.04.2021

1. **Kenzeichnungcode des Produktes**
2. **Typenbezeichnung**
3. **Verwendungszweck**
4. **Hersteller**
5. **Bevollmächtigter**
6. **Systembewertung**
7. **Notifizierende Stelle**

Pelletofen - ROBIN WOOD ENYA AQUA MINIPELLET 18
ROBIN WOOD ENYA AQUA MINIPELLET 18
Einzelraumfeuerungsanlagen für feste Holzpellets mit Warmwasserbereitung
ROBIN WOOD GmbH, Überaucher Straße 9, D-78052 Villingen-Schwenningen
N.A.
System 3
ITEM Consult LTD, TESTING LABORATORY FOR HEAT ENGINEERING TESTS
Notifizierende Stelle UIC: 130 486 502
Test Report Nr. 245 NA/28.04.2021

8. Leistungserklärung

HARMONISIERTE TECHNISCHE SPEZIFIKATION	EN 14785:2006			
	Testergebnisse bei Nennwärmeleistung		Testergebnisse bei reduzierter Heizleistung	
Emissionen	CO NOx Staub OGC (CEN/TS 15883) Energieverbrauch	0,01%/97,66 Mg/Nm ³ 125,01 Mg/Nm ³ 12,67 Mg/Nm ³ 9,67 MgC/Nm ³ bei 13% O ₂ 42 W/h	CO NOx Staub OGC (CEN/TS 15883) Energieverbrauch	0,01%/124,52 Mg/Nm ³ 146,93 Mg/Nm ³ 14,98 Mg/Nm ³ 13,19 MgC/Nm ³ bei 13% O ₂ 14 W/h
Brandsicherheit				
Brandverhalten	A1			
Brandgefahr durch Herausfallen von brennendem Brennstoff	Erfüllt			
Abstand zu brennbarem Material: Hinten Seite Abstand vom Boden zur unteren Türkant Front	Mindestabstände in mm 50 75 0 700		Hinweis: Die angegebenen Maße sind Standardabstände, die eingehalten werden müssen. Damit das Wartungspersonal während der Wartung arbeiten kann, ist es ratsam, größere Abstände einzuhalten.	
Sicherheit				
Mechanische Festigkeit (zum Tragen eines Schornsteins)	NPD			
Elektrische Sicherheit	Konform			
Oberflächentemperatur	Konform			
Zugänglichkeit und Reinigung	Konform			
Maximaler Betriebsdruck	2 bar			
Thermische Leistungen	Testergebnisse bei Nennwärmeleistung	Testergebnisse bei reduzierter Heizleistung		
Leistung	18,13 kW	6,48 kW		
Der Umgebung gelieferte Leistung	1,98 kW	0,96 kW		
Dem Wasser gelieferte Leistung	16,15 kW	5,52 kW		
Wirkungsgrad	η 94,04 %	η 94,87 %		
Abgastemperatur	T 86,70 °C	T 78,79 °C		
Abgasmassenstrom	g/s 12,00	g/s 4,60		
Rauchgasgeschwindigkeit	1,70 m/s	1,70 m/s		
Schornsteinzug	10,10 Pa	9,60 Pa		

9. Die Leistung des Produktes gemäß den Punkten 1 und 2 entspricht der erklärten Leistung nach Punkt 8.

Die vorliegende Leistungserklärung wird unter ausschließlicher Verantwortung des Herstellers erlassen, siehe Punkt 4.
Unterzeichnet im Namen und im Auftrag des Herstellers von:

Villingen-Schwenningen, 29.06.2021

Pietro Giantomasi
Geschäftsführer

ROBIN WOOD GmbH

Überaucher Straße 9
D-78052 Villingen-Schwenningen

Tel: +49 7705 9769692

E-Mail: info@robinwood-gmbh.de
Website: www.robinwood-gmbh.de



Bei jeglicher Veränderung am Baumuster verliert diese Leistungserklärung ihre Gültigkeit.

Leistungserklärung DE



Gemäß der Bauproduktenverordnung (EG) 305/2011
ROBIN WOOD ENYA AQUA MINIPELLET 24
 Nr. 245 NA/28.04.2021

1. Kennzeichnungcode des Produktes
2. Typenbezeichnung
3. Verwendungszweck
4. Hersteller
5. Bevollmächtigter
6. Systembewertung
7. Notifizierende Stelle

Pelletofen - ROBIN WOOD ENYA AQUA MINIPELLET 24
 ROBIN WOOD ENYA AQUA MINIPELLET 24
 Einzelraumfeuerungsanlagen für feste Holzpellets mit Warmwasserbereitung
 ROBIN WOOD GmbH, Überaucher Straße 9, D-78052 Villingen-Schwenningen
 N.A.
 System 3
 ITEM Consult LTD, TESTING LABORATORY FOR HEAT ENGINEERING TESTS
 Notifizierende Stelle UIC: 130 486 502
 Test Report Nr. 245 NA/28.04.2021

8. Leistungserklärung

HARMONISIERTE TECHNISCHE SPEZIFIKATION	EN 14785:2006			
	Testergebnisse bei Nennwärmeleistung		Testergebnisse bei reduzierter Heizleistung	
Emissionen	CO 121,75 Mg/Nm ³	0,01%/97,35 Mg/Nm ³	CO 123,69 Mg/Nm ³	0,01%/125,71 Mg/Nm ³
	NOx 11,47 Mg/Nm ³		NOx 13,55 Mg/Nm ³	
	OGC (CEN/TS 15883) Energieverbrauch	8,71 MgC/Nm ³ bei 13% O ₂ 45 W/h	OGC (CEN/TS 15883) Energieverbrauch	8,75 MgC/Nm ³ bei 13% O ₂ 15 W/h
Brandsicherheit				
Brandverhalten	A1			
Brandgefahr durch Herausfallen von brennendem Brennstoff	Erfüllt			
Abstand zu brennbarem Material: Hinten Seite Abstand vom Boden zur unteren Türkant Front	Mindestabstände in mm 50 75 0 700	Hinweis: Die angegebenen Maße sind Standardabstände, die eingehalten werden müssen. Damit das Wartungspersonal während der Wartung arbeiten kann, ist es ratsam, größere Abstände einzuhalten.		
Sicherheit				
Mechanische Festigkeit (zum Tragen eines Schornsteins)	NPD			
Elektrische Sicherheit	Konform			
Oberflächentemperatur	Konform			
Zugänglichkeit und Reinigung	Konform			
Maximaler Betriebsdruck	2 bar			
Thermische Leistungen	Testergebnisse bei Nennwärmeleistung	Testergebnisse bei reduzierter Heizleistung		
Leistung	24,26 kW	7,67 kW		
Der Umgebung gelieferte Leistung	2,94 kW	1,12 kW		
Dem Wasser gelieferte Leistung	21,32 kW	6,55 kW		
Wirkungsgrad	η 94,14 %	η 94,82 %		
Abgastemperatur	T 91,80 °C	T 82,20 °C		
Abgasmassenstrom	g/s 19,51	g/s 5,60		
Rauchgasgeschwindigkeit	1,66 m/s	1,70 m/s		
Schornsteinzug	11,10 Pa	10,25 Pa		

9. Die Leistung des Produktes gemäß den Punkten 1 und 2 entspricht der erklärten Leistung nach Punkt 8.

Die vorliegende Leistungserklärung wird unter ausschließlicher Verantwortung des Herstellers erlassen, siehe Punkt 4. Unterzeichnet im Namen und im Auftrag des Herstellers von:

Villingen-Schwenningen, 29.06.2021

Pietro Giantomasi
Geschäftsführer

ROBIN WOOD GmbH

Überaucher Straße 9
D-78052 Villingen-Schwenningen

Tel: +49 7705 9769692

E-Mail: info@robinwood-gmbh.de
Website: www.robinwood-gmbh.de



Bei jeglicher Veränderung am Baumuster verliert diese Leistungserklärung ihre Gültigkeit.

Leistungserklärung DE

Gemäß der Bauproduktenverordnung (EG) 305/2011
ROBIN WOOD ENYA AQUA MINIPELLET 30
Nr. 245 NA/28.04.2021



1. **Kennzeichnungcode des Produktes**
2. **Typenbezeichnung**
3. **Verwendungszweck**
4. **Hersteller**
5. **Bevollmächtigter**
6. **Systembewertung**
7. **Notifizierende Stelle**

Pelletofen - ROBIN WOOD ENYA AQUA MINIPELLET 30
ROBIN WOOD ENYA AQUA MINIPELLET 30
Einzelraumfeuerungsanlagen für feste Holzpellets mit Warmwasserbereitung
ROBIN WOOD GmbH, Überaucher Straße 9, D-78052 Villingen-Schwenningen
N.A.
System 3
ITEM Consult LTD, TESTING LABORATORY FOR HEAT ENGINEERING TESTS
Notifizierende Stelle UIC: 130 486 502
Test Report Nr. 245 NA/28.04.2021

8. Leistungserklärung

HARMONISIERTE TECHNISCHE SPEZIFIKATION	EN 14785:2006			
	Testergebnisse bei Nennwärmeleistung		Testergebnisse bei reduzierter Heizleistung	
Emissionen	CO 129,45 Mg/Nm ³	0,01%/112,82 Mg/Nm ³	CO 129,50 Mg/Nm ³	0,01%/104,94 Mg/Nm ³
	NOx 13,41 Mg/Nm ³		NOx 15,38 Mg/Nm ³	
	OGC (CEN/TS 15883) Energieverbrauch	10,72 MgC/Nm ³ bei 13% O ₂ 46 W/h	OGC (CEN/TS 15883) Energieverbrauch	14,77 MgC/Nm ³ bei 13% O ₂ 16 W/h
Brandsicherheit				
Brandverhalten	A1			
Brandgefahr durch Herausfallen von brennendem Brennstoff	Erfüllt			
Abstand zu brennbarem Material: Hinten Seite Abstand vom Boden zur unteren Türkant Front	Mindestabstände in mm 50 75 0 700	Hinweis: Die angegebenen Maße sind Standardabstände, die eingehalten werden müssen. Damit das Wartungspersonal während der Wartung arbeiten kann, ist es ratsam, größere Abstände einzuhalten.		
Sicherheit				
Mechanische Festigkeit (zum Tragen eines Schornsteins)	NPD			
Elektrische Sicherheit	Konform			
Oberflächentemperatur	Konform			
Zugänglichkeit und Reinigung	Konform			
Maximaler Betriebsdruck	2 bar			
Thermische Leistungen	Testergebnisse bei Nennwärmeleistung	Testergebnisse bei reduzierter Heizleistung		
Leistung	30,28 kW	14,12 kW		
Der Umgebung gelieferte Leistung	3,48 kW	3,20 kW		
Dem Wasser gelieferte Leistung	26,80 kW	10,91 kW		
Wirkungsgrad	η 93,69 %	η 94,64 %		
Abgastemperatur	T 101,36 °C	T 80,50 °C		
Abgasmassenstrom	g/s 24,69	g/s 9,54		
Rauchgasgeschwindigkeit	1,66 m/s	1,71 m/s		
Schornsteinzug	10,10 Pa	10,00 Pa		

9. Die Leistung des Produktes gemäß den Punkten 1 und 2 entspricht der erklärten Leistung nach Punkt 8.

Die vorliegende Leistungserklärung wird unter ausschließlicher Verantwortung des Herstellers erlassen, siehe Punkt 4.
Unterzeichnet im Namen und im Auftrag des Herstellers von:

Villingen-Schwenningen, 29.06.2021

Pietro Giantomasi
Geschäftsführer

ROBIN WOOD GmbH

Überaucher Straße 9
D-78052 Villingen-Schwenningen

Tel.: +49 7705 9769692

E-Mail: info@robinwood-gmbh.de
Website: www.robinwood-gmbh.de



Bei jeglicher Veränderung am Baumuster verliert diese Leistungserklärung ihre Gültigkeit.

Konformitätserklärung

Diese EG-Konformitätserklärung gilt für folgendes Produkt:

Automatischer wasserführender Pelletofen der Handelsmarke ROBIN WOOD GmbH, mit dem Modellnamen:

ROBIN WOOD ENYA AQUA MINIPELLET 12

Art. Nr.: RWMP12
Serien Nr.: Typenschild-Daten
Baujahr: Typenschild-Daten

Die Einhaltung der Richtlinie 89/106/EWG ergibt sich aus der Entsprechung der Europeanorm:
DIN EN 14785:2006

Außerdem wird erklärt, dass der automatische wasserführende Pelletofen **ROBIN WOOD MINIPELLET ENYA AQUA 12** den folgenden EU-Richtlinien entspricht:

2006/95/EG	Richtlinie über elektrische Betriebsmittel: Niederspannungsrichtlinie
2004/108/EG	Richtlinie über die elektromagnetische Verträglichkeit
2006/42/EG	Richtlinie über Maschinen: Maschinenrichtlinie
89/106/EWG	Richtlinie über Bauprodukte
2014/30/EU	Richtlinie des Europäischen Parlaments und des Rates vom 26. Februar 2014 zur Harmonisierung der Rechtsvorschriften der Mitgliedstaaten über die elektromagnetische Verträglichkeit, Amtsblatt der EU L96, 29.03.2014, S. 79–106
2014/35/EU	Richtlinie des Europäischen Parlaments und des Rates vom 26. Februar 2014 zur Harmonisierung der Rechtsvorschriften der Mitgliedstaaten über die Bereitstellung elektrischer Betriebsmittel zur Verwendung innerhalb bestimmter Spannungsgrenzen auf dem Markt, Amtsblatt der EU L96, 29.03.2014, S. 357–374
2011/65/EU	RoHS - Richtlinie zur Beschränkung der Verwendung bestimmter gefährlicher Stoffe in Elektro- und Elektronikgeräten
2015/1185/EG	VERORDNUNG (EU) 2015/1185 DER KOMMISSION vom 24. April 2015 zur Durchführung der Richtlinie 2009/125/EG des Europäischen Parlaments und des Rates im Hinblick auf die Festlegung von Anforderungen an die umweltgerechte Gestaltung von Festbrennstoff-Einzelraumheizgeräten

Wir bestätigen die Konformität des oben genannten Produktes mit den Normen:
Referenznummer und Ausgabedatum mit allen relevanten Teilen und Ergänzungen

EN14785:2006, EN 60335-2-102:2006, EN 60335-2-102:2016, EN 60335-1:2020, EN 60335-1:2002 + A1:2004 + A11:2004 + A12:2006 + A2:2006, EN 50366:2003 + A1:2006, EN 55014-1:2006-12 + A1: 2009-05 + A2: 2011-09, EN 55014-1:2017, EN 55014-2: 1997-02 + A1:2001-12 + A2: 2008-10, EN 55014-2:2015, EN 61000-3-2:2006-04 + A1: 2009-07 + A2: 2009-07, EN 61000-3-2:2019, EN 62233:2008, EN 50581:2012, IEC 63000:2018

Voraussetzung für die sichere und ordnungsgemäße Installation der Pelletheizung ist die Teilnahme des ausführenden Heizungsfachbetriebes an einer Schulung bei ROBIN WOOD GmbH. Die Inbetriebnahme und jährliche Wartung darf nur von einem von der ROBIN WOOD GmbH zertifiziertem Systempartner erfolgen.

Die ROBIN WOOD GmbH schließt im Fall von Ersetzungen, Installationsarbeiten und/oder Änderungen, die nicht von ROBIN WOOD GmbH zertifizierten Systempartnern bzw. ohne unsere Zustimmung durchgeführt wurden, jede Haftung für Funktionsstörungen des Gerätes aus.

Name und Position der Person, die berechtigt ist, die Erklärung zu unterzeichnen:
Pietro Giantomasi, Meister für Heizung-, Sanitär- und Klimatechnik, Geschäftsführer der Firma ROBIN WOOD GmbH.

Pietro Giantomasi
Geschäftsführer



ROBIN WOOD GmbH
Überacher Straße 9
D-78052 Villingen-Schwenningen
Tel.: +49 7705 9769692

E-Mail: info@robinwood-gmbh.de
Website: www.robinwood-gmbh.de

Konformitätserklärung

Diese EG-Konformitätserklärung gilt für folgendes Produkt:

Automatischer wasserführender Pelletofen der Handelsmarke ROBIN WOOD GmbH, mit dem Modellnamen:

ROBIN WOOD ENYA AQUA MINIPELLET 15

Art. Nr.: RWMP15
Serien Nr.: Typenschild-Daten
Baujahr: Typenschild-Daten

Die Einhaltung der Richtlinie 89/106/EWG ergibt sich aus der Entsprechung der Europeanorm:
DIN EN 14785:2006

Außerdem wird erklärt, dass der automatische wasserführende Pelletofen **ROBIN WOOD ENYA AQUA MINIPELLET 15** den folgenden EU-Richtlinien entspricht:

2006/95/EG	Richtlinie über elektrische Betriebsmittel: Niederspannungsrichtlinie
2004/108/EG	Richtlinie über die elektromagnetische Verträglichkeit
2006/42/EG	Richtlinie über Maschinen: Maschinenrichtlinie
89/106/EWG	Richtlinie über Bauprodukte
2014/30/EU	Richtlinie des Europäischen Parlaments und des Rates vom 26. Februar 2014 zur Harmonisierung der Rechtsvorschriften der Mitgliedstaaten über die elektromagnetische Verträglichkeit, Amtsblatt der EU L96, 29.03.2014, S. 79–106
2014/35/EU	Richtlinie des Europäischen Parlaments und des Rates vom 26. Februar 2014 zur Harmonisierung der Rechtsvorschriften der Mitgliedstaaten über die Bereitstellung elektrischer Betriebsmittel zur Verwendung innerhalb bestimmter Spannungsgrenzen auf dem Markt, Amtsblatt der EU L96, 29.03.2014, S. 357–374
2011/65/EU	RoHS - Richtlinie zur Beschränkung der Verwendung bestimmter gefährlicher Stoffe in Elektro- und Elektronikgeräten
2015/1185/EG	VERORDNUNG (EU) 2015/1185 DER KOMMISSION vom 24. April 2015 zur Durchführung der Richtlinie 2009/125/EG des Europäischen Parlaments und des Rates im Hinblick auf die Festlegung von Anforderungen an die umweltgerechte Gestaltung von Festbrennstoff-Einzelraumheizgeräten

Wir bestätigen die Konformität des oben genannten Produktes mit den Normen:
Referenznummer und Ausgabedatum mit allen relevanten Teilen und Ergänzungen

EN14785:2006, EN 60335-2-102:2006, EN 60335-2-102:2016, EN 60335-1:2020, EN 60335-1:2002 + A1:2004 + A11:2004 + A12:2006 + A2:2006, EN 50366:2003 + A1:2006, EN 55014-1:2006-12 + A1: 2009-05 + A2: 2011-09, EN 55014-1:2017, EN 55014-2: 1997-02 + A1:2001-12 + A2: 2008-10, EN 55014-2:2015, EN 61000-3-2:2006-04 + A1: 2009-07 + A2: 2009-07, EN 61000-3-2:2019, EN 62233:2008, EN 50581:2012, IEC 63000:2018

Voraussetzung für die sichere und ordnungsgemäße Installation der Pelletheizung ist die Teilnahme des ausführenden Heizungsfachbetriebes an einer Schulung bei ROBIN WOOD GmbH. Die Inbetriebnahme und jährliche Wartung darf nur von einem von der ROBIN WOOD GmbH zertifiziertem Systempartner erfolgen.

Die ROBIN WOOD GmbH schließt im Fall von Ersetzungen, Installationsarbeiten und/oder Änderungen, die nicht von ROBIN WOOD GmbH zertifizierten Systempartnern bzw. ohne unsere Zustimmung durchgeführt wurden, jede Haftung für Funktionsstörungen des Gerätes aus.

Name und Position der Person, die berechtigt ist, die Erklärung zu unterzeichnen:
Pietro Giantomasi, Meister für Heizung-, Sanitär- und Klimatechnik, Geschäftsführer der Firma ROBIN WOOD GmbH.

Pietro Giantomasi
Geschäftsführer



ROBIN WOOD GmbH

Überacher Straße 9
D-78052 Villingen-Schwenningen

Tel.: +49 7705 9769692

E-Mail: info@robinwood-gmbh.de
Website: www.robinwood-gmbh.de

Konformitätserklärung

Diese EG-Konformitätserklärung gilt für folgendes Produkt:

Automatischer wasserführender Pelletofen der Handelsmarke ROBIN WOOD GmbH, mit dem Modellnamen:

ROBIN WOOD ENYA AQUA MINIPELLET 18

Art. Nr.: RWMP18
Serien Nr.: Typenschild-Daten
Baujahr: Typenschild-Daten

Die Einhaltung der Richtlinie 89/106/EWG ergibt sich aus der Entsprechung der Europanorm:
DIN EN 14785:2006

Außerdem wird erklärt, dass der automatische wasserführende Pelletofen **ROBIN WOOD ENYA AQUA MINIPELLET 18** den folgenden EU-Richtlinien entspricht:

- 2006/95/EG Richtlinie über elektrische Betriebsmittel: Niederspannungsrichtlinie
- 2004/108/EG Richtlinie über die elektromagnetische Verträglichkeit
- 2006/42/EG Richtlinie über Maschinen: Maschinenrichtlinie
- 89/106/EWG Richtlinie über Bauprodukte
- 2014/30/EU Richtlinie des Europäischen Parlaments und des Rates vom 26. Februar 2014 zur Harmonisierung der Rechtsvorschriften der Mitgliedstaaten über die elektromagnetische Verträglichkeit, Amtsblatt der EU L96, 29.03.2014, S. 79–106
- 2014/35/EU Richtlinie des Europäischen Parlaments und des Rates vom 26. Februar 2014 zur Harmonisierung der Rechtsvorschriften der Mitgliedstaaten über die Bereitstellung elektrischer Betriebsmittel zur Verwendung innerhalb bestimmter Spannungsgrenzen auf dem Markt, Amtsblatt der EU L96, 29.03.2014, S. 357–374
- 2011/65/EU RoHS - Richtlinie zur Beschränkung der Verwendung bestimmter gefährlicher Stoffe in Elektro- und Elektronikgeräten
- 2015/1185/EG VERORDNUNG (EU) 2015/1185 DER KOMMISSION vom 24. April 2015 zur Durchführung der Richtlinie 2009/125/EG des Europäischen Parlaments und des Rates im Hinblick auf die Festlegung von Anforderungen an die umweltgerechte Gestaltung von Festbrennstoff Einzelraumheizgeräten

Wir bestätigen die Konformität des oben genannten Produktes mit den Normen:
Referenznummer und Ausgabedatum mit allen relevanten Teilen und Ergänzungen

EN14785:2006, EN 60335-2-102:2006, EN 60335-2-102:2016, EN 60335-1:2020, EN 60335-1:2002 + A1:2004 + A11:2004 + A12:2006 + A2:2006, EN 50366:2003 + A1:2006, EN 55014-1:2006-12 + A1: 2009-05 + A2: 2011-09, EN 55014-1:2017, EN 55014-2: 1997-02 + A1:2001-12 + A2: 2008-10, EN 55014-2:2015, EN 61000-3-2:2006-04 + A1: 2009-07 + A2: 2009-07, EN 61000-3-2:2019, EN 62233:2008, EN 50581:2012, IEC 63000:2018

Voraussetzung für die sichere und ordnungsgemäße Installation der Pelletheizung ist die Teilnahme des ausführenden Heizungsfachbetriebes an einer Schulung bei ROBIN WOOD GmbH. Die Inbetriebnahme und jährliche Wartung darf nur von einem von der ROBIN WOOD GmbH zertifizierten Systempartner erfolgen.

Die ROBIN WOOD GmbH schließt im Fall von Ersetzungen, Installationsarbeiten und/oder Änderungen, die nicht von ROBIN WOOD GmbH zertifizierten Systempartnern bzw. ohne unsere Zustimmung durchgeführt wurden, jede Haftung für Funktionsstörungen des Gerätes aus.

Name und Position der Person, die berechtigt ist, die Erklärung zu unterzeichnen:
Pietro Giantomasi, Meister für Heizung-, Sanitär- und Klimatechnik, Geschäftsführer der Firma ROBIN WOOD GmbH.

Pietro Giantomasi
Geschäftsführer



ROBIN WOOD GmbH
Überacher Straße 9
D-78052 Villingen-Schwenningen
Tel.: +49 7705 9769692

E-Mail: info@robinwood-gmbh.de
Website: www.robinwood-gmbh.de

Konformitätserklärung

Diese EG-Konformitätserklärung gilt für folgendes Produkt:

Automatischer wasserführender Pelletofen der Handelsmarke ROBIN WOOD GmbH, mit dem Modellnamen:

ROBIN WOOD ENYA AQUA MINIPELLET 24

Art. Nr.: RWMP24
Serien Nr.: Typenschild-Daten
Baujahr: Typenschild-Daten

Die Einhaltung der Richtlinie 89/106/EWG ergibt sich aus der Entsprechung der Europeanorm:
DIN EN 14785:2006

Außerdem wird erklärt, dass der automatische wasserführende Pelletofen **ROBIN WOOD ENYA AQUA MINIPELLET 24** den folgenden EU-Richtlinien entspricht:

2006/95/EG	Richtlinie über elektrische Betriebsmittel: Niederspannungsrichtlinie
2004/108/EG	Richtlinie über die elektromagnetische Verträglichkeit
2006/42/EG	Richtlinie über Maschinen: Maschinenrichtlinie
89/106/EWG	Richtlinie über Bauprodukte
2014/30/EU	Richtlinie des Europäischen Parlaments und des Rates vom 26. Februar 2014 zur Harmonisierung der Rechtsvorschriften der Mitgliedstaaten über die elektromagnetische Verträglichkeit, Amtsblatt der EU L96, 29.03.2014, S. 79–106
2014/35/EU	Richtlinie des Europäischen Parlaments und des Rates vom 26. Februar 2014 zur Harmonisierung der Rechtsvorschriften der Mitgliedstaaten über die Bereitstellung elektrischer Betriebsmittel zur Verwendung innerhalb bestimmter Spannungsgrenzen auf dem Markt, Amtsblatt der EU L96, 29.03.2014, S. 357–374
2011/65/EU	RoHS - Richtlinie zur Beschränkung der Verwendung bestimmter gefährlicher Stoffe in Elektro- und Elektronikgeräten
2015/1185/EG	VERORDNUNG (EU) 2015/1185 DER KOMMISSION vom 24. April 2015 zur Durchführung der Richtlinie 2009/125/EG des Europäischen Parlaments und des Rates im Hinblick auf die Festlegung von Anforderungen an die umweltgerechte Gestaltung von Festbrennstoff Einzelraumheizgeräten

Wir bestätigen die Konformität des oben genannten Produktes mit den Normen:
Referenznummer und Ausgabedatum mit allen relevanten Teilen und Ergänzungen

EN14785:2006, EN 60335-2-102:2006, EN 60335-2-102:2016, EN 60335-1:2020, EN 60335-1:2002 + A1:2004 + A11:2004 + A12:2006 + A2:2006, EN 50366:2003 + A1:2006, EN 55014-1:2006-12 + A1: 2009-05 + A2: 2011-09, EN 55014-1:2017, EN 55014-2: 1997-02 + A1:2001-12 + A2: 2008-10, EN 55014-2:2015, EN 61000-3-2:2006-04 + A1: 2009-07 + A2: 2009-07, EN 61000-3-2:2019, EN 62233:2008, EN 50581:2012, IEC 63000:2018

Voraussetzung für die sichere und ordnungsgemäße Installation der Pelletheizung ist die Teilnahme des ausführenden Heizungsfachbetriebes an einer Schulung bei ROBIN WOOD GmbH. Die Inbetriebnahme und jährliche Wartung darf nur von einem von der ROBIN WOOD GmbH zertifiziertem Systempartner erfolgen.

Die ROBIN WOOD GmbH schließt im Fall von Ersetzungen, Installationsarbeiten und/oder Änderungen, die nicht von ROBIN WOOD GmbH zertifizierten Systempartnern bzw. ohne unsere Zustimmung durchgeführt wurden, jede Haftung für Funktionsstörungen des Gerätes aus.

Name und Position der Person, die berechtigt ist, die Erklärung zu unterzeichnen:
Pietro Giantomasi, Meister für Heizung-, Sanitär- und Klimatechnik, Geschäftsführer der Firma ROBIN WOOD GmbH.

Pietro Giantomasi
Geschäftsführer



ROBIN WOOD GmbH

Überacher Straße 9
D-78052 Villingen-Schwenningen

Tel.: +49 7705 9769692

E-Mail: info@robinwood-gmbh.de
Website: www.robinwood-gmbh.de

Konformitätserklärung

Diese EG-Konformitätserklärung gilt für folgendes Produkt:

Automatischer wasserführender Pelletofen der Handelsmarke ROBIN WOOD GmbH, mit dem Modellnamen:

ROBIN WOOD ENYA AQUA MINIPELLET 30

Art. Nr.: RWMP30
Serien Nr.: Typenschild-Daten
Baujahr: Typenschild-Daten

Die Einhaltung der Richtlinie 89/106/EWG ergibt sich aus der Entsprechung der Europanorm:
DIN EN 14785:2006

Außerdem wird erklärt, dass der automatische wasserführende Pelletofen **ROBIN WOOD ENYA AQUA MINIPELLET 30** den folgenden EU-Richtlinien entspricht:

2006/95/EG	Richtlinie über elektrische Betriebsmittel: Niederspannungsrichtlinie
2004/108/EG	Richtlinie über die elektromagnetische Verträglichkeit
2006/42/EG	Richtlinie über Maschinen: Maschinenrichtlinie
89/106/EWG	Richtlinie über Bauprodukte
2014/30/EU	Richtlinie des Europäischen Parlaments und des Rates vom 26. Februar 2014 zur Harmonisierung der Rechtsvorschriften der Mitgliedstaaten über die elektromagnetische Verträglichkeit, Amtsblatt der EU L96, 29.03.2014, S. 79–106
2014/35/EU	Richtlinie des Europäischen Parlaments und des Rates vom 26. Februar 2014 zur Harmonisierung der Rechtsvorschriften der Mitgliedstaaten über die Bereitstellung elektrischer Betriebsmittel zur Verwendung innerhalb bestimmter Spannungsgrenzen auf dem Markt, Amtsblatt der EU L96, 29.03.2014, S. 357–374
2011/65/EU	RoHS - Richtlinie zur Beschränkung der Verwendung bestimmter gefährlicher Stoffe in Elektro- und Elektronikgeräten
2015/1185/EG	VERORDNUNG (EU) 2015/1185 DER KOMMISSION vom 24. April 2015 zur Durchführung der Richtlinie 2009/125/EG des Europäischen Parlaments und des Rates im Hinblick auf die Festlegung von Anforderungen an die umweltgerechte Gestaltung von Festbrennstoff Einzelraumheizgeräten

Wir bestätigen die Konformität des oben genannten Produktes mit den Normen:
Referenznummer und Ausgabedatum mit allen relevanten Teilen und Ergänzungen

EN14785:2006, EN 60335-2-102:2006, EN 60335-2-102:2016, EN 60335-1:2020, EN 60335-1:2002 + A1:2004 + A11:2004 + A12:2006 + A2:2006, EN 50366:2003 + A1:2006, EN 55014-1:2006-12 + A1: 2009-05 + A2: 2011-09, EN 55014-1:2017, EN 55014-2: 1997-02 + A1:2001-12 + A2: 2008-10, EN 55014-2:2015, EN 61000-3-2:2006-04 + A1: 2009-07 + A2: 2009-07, EN 61000-3-2:2019, EN 62233:2008, EN 50581:2012, IEC 63000:2018

Voraussetzung für die sichere und ordnungsgemäße Installation der Pelletheizung ist die Teilnahme des ausführenden Heizungsfachbetriebes an einer Schulung bei ROBIN WOOD GmbH. Die Inbetriebnahme und jährliche Wartung darf nur von einem von der ROBIN WOOD GmbH zertifizierten Systempartner erfolgen.

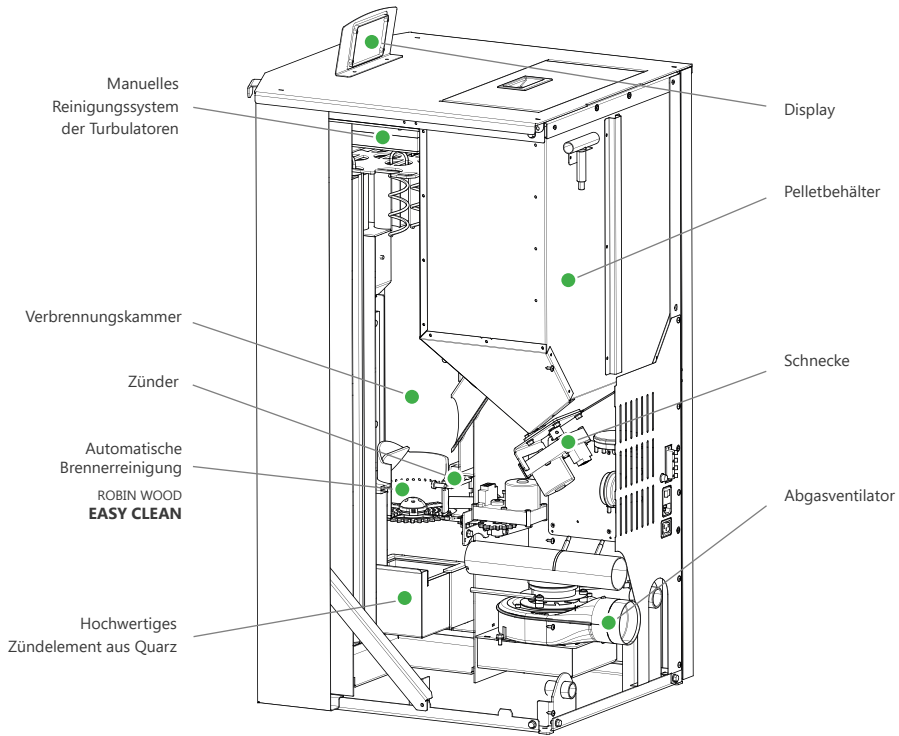
Die ROBIN WOOD GmbH schließt im Fall von Ersetzungen, Installationsarbeiten und/oder Änderungen, die nicht von ROBIN WOOD GmbH zertifizierten Systempartnern bzw. ohne unsere Zustimmung durchgeführt wurden, jede Haftung für Funktionsstörungen des Gerätes aus.

Name und Position der Person, die berechtigt ist, die Erklärung zu unterzeichnen:
Pietro Giantomasi, Meister für Heizung-, Sanitär- und Klimatechnik, Geschäftsführer der Firma ROBIN WOOD GmbH.

Pietro Giantomasi
Geschäftsführer



DIE PRODUKTKOMPONENTEN



Service-Nummer

+49 7705 9769692

+49 174 1799951

Rufen Sie uns an oder besuchen
Sie unsere Homepage



MANUELLER REINIGUNGSMECHANISMUS DER TURBULATOREN



Um sicherzustellen, dass Ihr Pelletofen immer mit einem hohen Wirkungsgrad arbeitet, sollten Sie alle 300 Kg verbrannter Pellets die manuelle Reinigung der Turbulatoren durchführen.



Auf der Rückseite des Pelletofens befindet sich ein T-förmiger Griff, der die regelmäßige Reinigung der Turbulatoren ermöglicht.



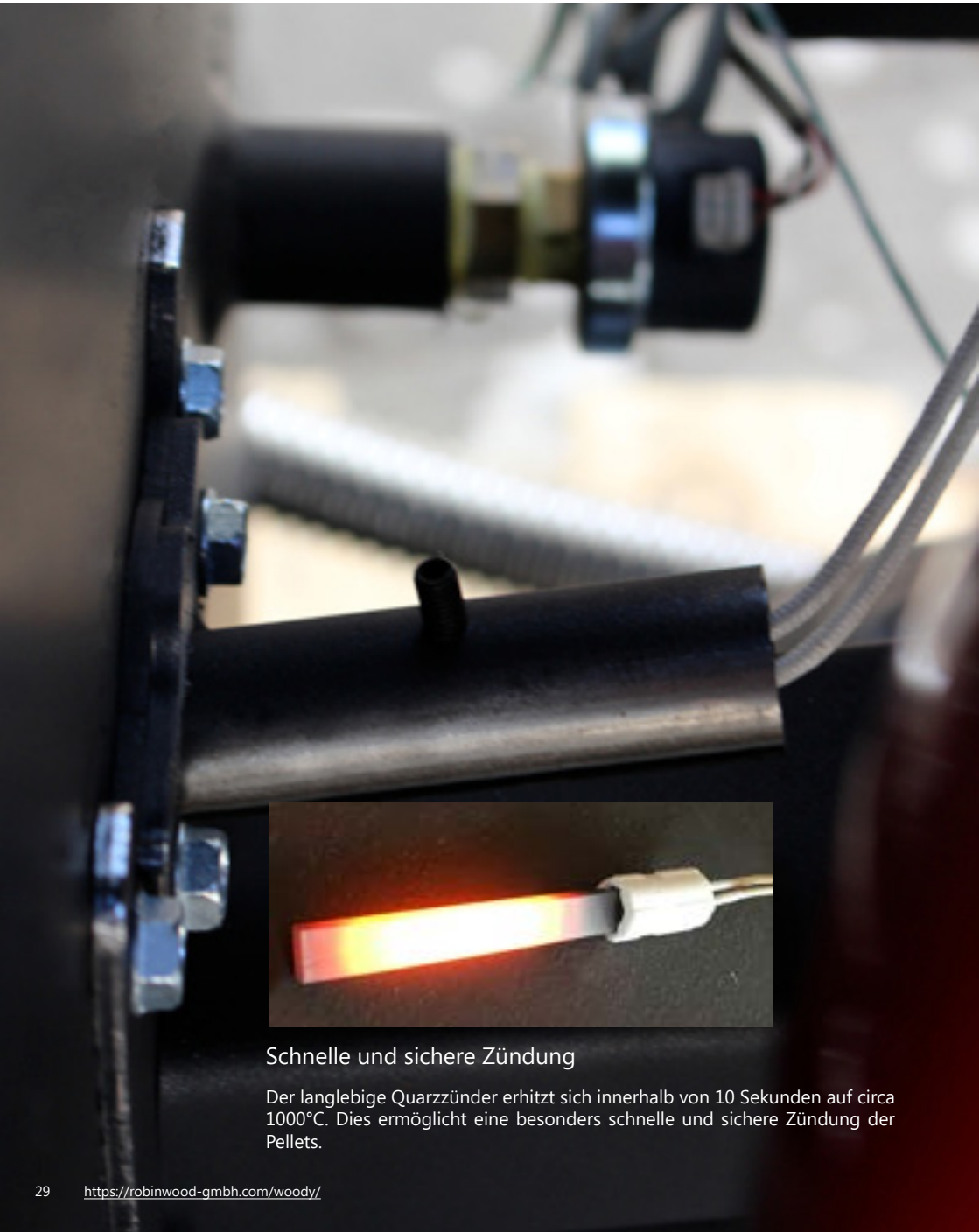
Schrauben Sie nach dem Abnehmen des oberen Keramikteiles den T-förmigen Griff auf den Griffhalter. Bewegen Sie dann das Reinigungssystem, indem Sie den Griff mindestens zehnmals abwechselnd nach oben ziehen.

BRENNKAMMER



Brennkammer mit Brenner und Aschekasten.

ZÜNDER



Schnelle und sichere Zündung

Der langlebige Quarzzünder erhitzt sich innerhalb von 10 Sekunden auf circa 1000°C. Dies ermöglicht eine besonders schnelle und sichere Zündung der Pellets.

easy
clean



Automatischer Reinigungsmechanismus des Brenners

Mit moderner Feuerungstechnik sparen Sie Heizkosten und schonen Ihre Umwelt.

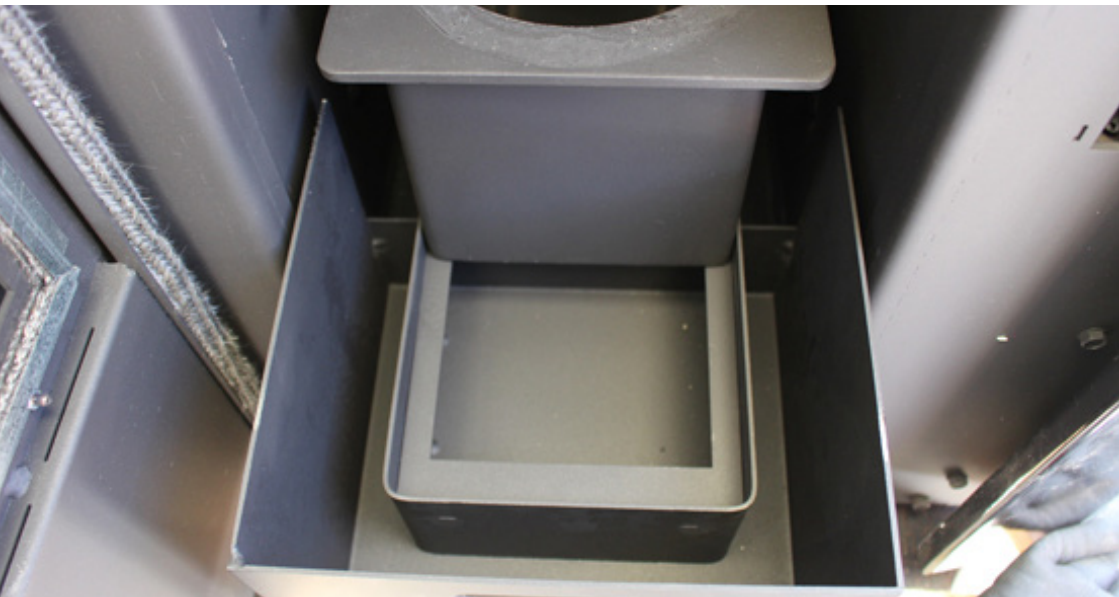
Der Brenner des MINIPELLET Pelletofens verfügt über ein automatisches Brennerreinigungssystem - ROBIN WOOD EASY CLEAN. Dieses System sorgt dafür, dass der Pelletofen immer unter hervorragenden Bedingungen arbeitet und einen hohen Wirkungsgrad beibehält.



ASCHEBEHÄLTER



Die große Ascheschublade ermöglicht Ihnen lange Reinigungsintervalle. Die spezielle Struktur erlaubt es, den Boden des Brenners zu schließen, wodurch ein unkontrolliertes Eindringen von Falschluf während der Verbrennung verhindert wird.

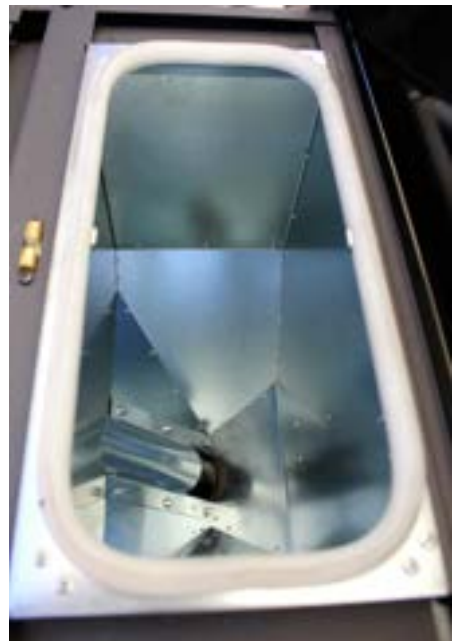


PELETTANK



Förderschnecke im inneren des Tanks. Hier werden die Pellets entnommen.

Der große Pelletbehälter sorgt für lange Nachfüllintervalle.
Die große Öffnung ermöglicht ein bequemes Befüllen.



PELLETFÖRDERSCHNECKE MIT SICHERHEITSTHERMOSTAT



Die Förderschnecke, die die Pellets zum Brenner bringt, wird von einem hocheffizienten, drehzahl-geregelten Motor bewegt und garantiert eine konstante Verbrennung der Pellets auch wenn der Brenner sich in Modulation befindet.

An der Außenseite des Pellet-Transportsystems befindet sich ein Sicherheitsthermostat, der die Temperatur der Pellets unmittelbar vor dem Eintritt in die Brennkammer misst.

Ausdehnungsgefäß im inneren des Pellet-ofens verbaut.

Dieses dient nur als zusätzliche Sicherheit für den Pellet-Kesselkörper. Ein zusätzliches Ausdehnungsgefäß für die Gesamte Anlage ist Bauseits zu berechnen und zu installieren.



ANSCHLÜSSE



1. Vorlauf zur Heizung / Pufferspeicher 1" IG
2. Rücklauf Ladepumpe vom Pufferspeicher 1" IG
3. Sicherheitsventil 3/4" IG
4. Anschluss Abgasventilator / Saugzuggebläse Ø 80 mm *(siehe Seite 16)
5. Frischlufteinlass
6. Raumthermostat / Anforderung
7. Pufferfühler (P26=4 / P76=9)
8. Stromanschluss mit Schalter und Sicherung
9. Stromanschluss BHW Pumpe (Falls keine Pufferbeladung / Frankreich...ecc.)

ACHTUNG

Bei Anlagen mit Pufferspeicher immer eine Rücklaufanhebung mit 55°C einbauen

*

Der Durchmesser des Abgasanschlusses ist kein Indikator für die Dimensionierung der Abgasleitung zwischen Pelletofen und Schornstein. Ein Abgasrohr Ø 80 mm mit mehreren Bögen und einer Länge über 1,5 Metern, stellt einen erheblichen Zugverlust der Abgasanlage dar. Aus diesem Grund ist es in vielen Fällen besser, den Abgasdurchmesser um zwei Größen (z.B. Durchmesser Ø 130 mm) nach dem Abgasanschluss des Pelletofens zu erweitern, sodass er bei Zugbegrenzungsbedingungen des Abgassystems nicht unnötig weiter reduziert wird.

Weitere Komponenten



Im Inneren des Pelletbehälters finden Sie den Netzstecker und die Stellfüße.



Raumthermostat / Anforderung

Pufferfühler (P26=4 / P76=9)

Stromanschluss mit Schalter und Sicherung

Stromanschluss BHW Pumpe (Falls keine Pufferbeladung / Frankreich...ecc.)

Weitere Komponenten



Hauptplatine mit Anschluss des Pufferfühlers (BHW Sensor)



Abgasventilator



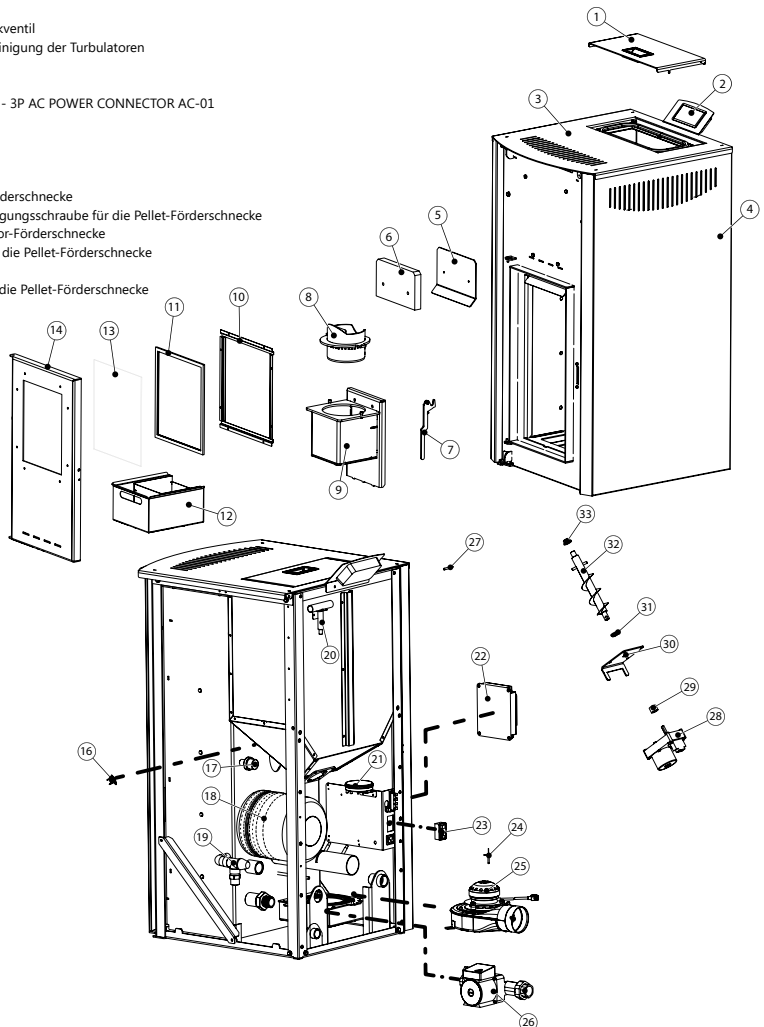
Wasserdrucksensor



Sicherheitsventil und Ladepumpe

Explosionszeichnung zu **ROBIN WOOD ENYA AQUA MINIPELLET**

- 1 Klappe Pellettank
- 2 Display K400
- 3 Dekorative Abdeckung oben
- 4 Dekorative Seitenabdeckung
- 5 Metallhalterung mit Deflektor für das Vermiculit in der Brennkammer
- 6 Vermiculit in der Brennkammer
- 7 Türgriff
- 8 Brennerkopf
- 9 Brennerkasten
- 10 Glasshalter für Feuerungstür
- 11 Rahmen für die Türdichtung
- 12 Dichtungsseil / Türdichtung
- 13 Hochtemperatur Sichtglas
- 14 Feuerraumtür
- 16 Sensor Rückbrandschutz
- 17 Sensor Wasserdruck
- 18 Ausdehnungsgefäß
- 19 Sicherheitsventil / Überdruckventil
- 20 T-Hebel für die manuelle Reinigung der Turbulatoren
- 21 Sensor zur Luftregulierung
- 22 Steuerplatine
- 23 Stromversorgungsanschluss - 3P AC POWER CONNECTOR AC-01
- 24 Abgastemperaturfühler
- 25 Abgasventilator
- 26 Hocheffizienzpumpe
- 27 Kesseltemperaturfühler
- 28 Getriebemotor für Pellet-Förderschnecke
- 29 Verbinderbuchse mit Befestigungsschraube für die Pellet-Förderschnecke
- 30 Halteplatte für Getriebemotor-Förderschnecke
- 31 Untere Kunststoffbuchse für die Pellet-Förderschnecke
- 32 Pellet-Förderschnecke
- 33 Obere Kunststoffbuchse für die Pellet-Förderschnecke



INSTALLATION



Das folgende Kapitel richtet sich an den installierenden Fachbetrieb und enthält die Normen, die bei der Installation des ENYA AQUA MINIPELLET einzuhalten sind.

Bei der Installation sowie bei der Nutzung des Geräts sind alle regionalen und nationalen Gesetze sowie die europäischen Normen zu beachten.

ALLGEMEINE INSTALLATIONSVORSCHRIFTEN DES ENYA AQUA MINIPELLET

Um Probleme und Störungen am Betriebsablauf zu vermeiden, richten Sie sich nach den folgenden geltenden Normen:

- UNI 10683: Installationsforderungen für wärmeerzeugende Geräte, wie offene und geschlossene Kamine, die sowohl vormontiert als auch vor Ort gebaut werden. Installationsanforderungen für Öfen und Thermoherde mit einer Brennerleistung von < 35 kW, die mit Naturholz in Form von kleinen Stämmen, komprimierten Briketts, Pellets oder festen Biobrennstoffen betrieben werden. Die Installation beinhaltet die Positionierung und den Anschluss des Geräts in geschlossenen Räumen.
- UNI 9615: Berechnung der Innenmaße der Kamine, Definitionen und grundlegende Berechnungsverfahren. Diese Norm gibt die Grundlagen für die Bemessung der Kamine, mit Ausnahme von Kaminen, die mit mehreren Brennkammern verbunden sind. Berechnungen für Kamine und Rauchkanäle aller Art, für Brenner mit festen, flüssigen und gasförmigen Brennstoffen jeder Wärmeleistungen.
UNI CiG 7129: Art der Belüftung des Heizraumes und Dimensionierung der Lufteinlässe für den Verbrennungslufteintritt in den Kessel.
- UNI 9731: Methode zur Klassifizierung der Materialien, aus denen die Kamine bestehen, wird mittels Zertifikation des thermischen Widerstandes festgelegt. Veranschaulichung der Methode zur Durchführung von Laboruntersuchungen, um die Widerstandswerte zu bestimmen.
- UNI 10412-2: Warmwasser-Heizsysteme. Sicherheitsanforderungen. Teil 2: Spezifische Anforderungen an Systeme mit festbrennstofffähigen Heizgeräten für den privaten Haushalt mit eingebautem Kessel und einem Brenner mit einer Gesamtleistung, die 35 kW nicht überschreitet.
- CEI 64-8: Elektrische Verbraucheranlagen mit einer Nennspannung von höchstens 1000 V im Wechselstrom und 1500 V im Gleichstrom.

INSTALLATION UND ABNAHME

Der ENYA AQUA MINIPELLET wird dem Kunden bereits montiert geliefert, daher muss der Pelletofen nur an die Stromversorgung an das Hydrauliksystem und an das Abgassystem angeschlossen werden.

Voraussetzung für die sichere und ordnungsgemäße Installation der Pelletheizung ist die Teilnahme des ausführenden Heizungsfachbetriebes an einer Schulung bei ROBIN WOOD GmbH.

Die Inbetriebnahme und jährliche Wartung darf nur von einem von der ROBIN WOOD GmbH zertifiziertem Systempartner erfolgen.

Fachbetriebe / Installateure der Thermohydraulik und Elektrik müssen eine Konformitätserklärung nach den EG-Richtlinien und die entsprechende Durchführungsverordnung vorlegen.

HINWEIS: Die in der nachfolgenden Aufzählung aufgeführten Angaben sind verpflichtend während der gesamten Nutzungsdauer der Anlage zu befolgen ansonsten erlischt die Garantie.

1) Die Installation von einer USV (Unterbrechungsfreie Stromversorgung) mit einer Rechteckschwingung ist verboten. Die Verwendung einer solchen USV führt zum Erlöschen der Garantie auf das elektronische Gerät.

2) Es ist ratsam, den Pelletofen während der Sommermonate nicht elektrisch zu trennen, um eine Blockade der Umwälzpumpe zu vermeiden: Nach einer gewissen Zeit der Inaktivität sendet die Elektronikkarte einen Input an die Umwälzpumpe, um den Pelletofen kurz zu aktivieren und eine solche Blockade zu vermeiden.

3) Er09 oder Er10 (niedriger oder hoher Wasserdruck)

Treten nach der Befüllung des Pelletofens mit Wasser die Fehlermeldungen Er09 und Er10 auf, während der Pelletofen in Betrieb ist und eine bestimmte Temperatur erreicht, dann können folgenden Ursachen vorliegen:

- Luftsack in der Anlage
- Das an der Anlage verbundene Ausdehnungsgefäß ist zu klein (der Ausdehnungsbehälter dient aktuell nur dem Pelletofen und nicht der kompletten Anlage)
- Das Ausdehnungsgefäß ist beschädigt
- Das Ausdehnungsgefäß ist nicht richtig auf 1 bar voreingestellt

4) Eine ständige Zirkulation ist erforderlich, damit überschüssige Wärme entweichen kann (z. B. ausreichend Speichervolumen oder Aktivierung der Heizkreise). Dadurch wird eine Überhitzung des Pelletofens verhindert und eine manuelle Rückstellung vermieden. Erreicht die Wassertemperatur im Kessel 85 °C, wird die eingebaute Umwälzpumpe aus Sicherheitsgründen zwangsaktiviert. Überschüssige Wärme entweicht und der Normalbetrieb wird wiederhergestellt.

Beispiel: Das Hydrauliksystem ist in Zonen unterteilt. Jede Zone verfügt über thermostatgesteuerte Ventilatoren. Erreicht in diesem Beispiel die Wassertemperatur im Ofenkörper des Pelletofens 85 °C und die Zonen ihre Füllmenge (Ventilatoren sind aus), gibt es im Pelletofen keine Möglichkeit, die überschüssige Wärme abzuführen. Der Pelletofen überhitzt (bspw. aufgrund des Temperaturanstiegs während der Abschaltphase des Kohlebeckens).

Das aufgeführte Beispiel verdeutlicht, dass ein Kreislauf für das Entweichen überschüssiger Wärme notwendig ist.

Die Firma ROBIN WOOD GmbH übernimmt keine Haftung bei Nichteinhaltung der oben genannten Aufzählungspunkte.

ALLGEMEINE BESTIMMUNGEN

Um eine sichere Nutzung des Geräts zu gewährleisten, müssen während der Installation und dem Betrieb alle nationalen, regionalen und europäischen Vorschriften eingehalten werden.

Überprüfen Sie vor der Installation die Belastbarkeit an der Stelle des Bodens, wo der Pelletofen später stehen wird. Die Angaben zum Gewicht des Pelletofens finden Sie in der Tabelle des Kapitels Technische Daten. Beachten Sie bitte auch das Gewicht des Wassers und des Pellets im Inneren des Pelletofens.

Für einen einwandfreien und sicheren Betrieb müssen folgende Bedingungen erfüllt sein:

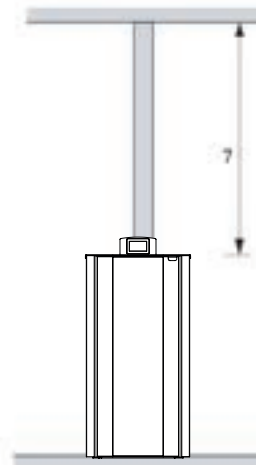
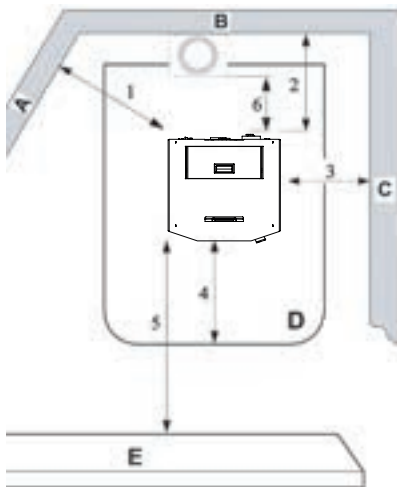
Die Installation des Pelletofens und dessen Zubehör darf nur von autorisiertem Fachpersonal durchgeführt werden.

Der Pelletofen ENYA AQUA MINIPELLET wurde durch ein Testlabor getestet und zertifiziert. Somit sind die Normen der Mindestabstände im herkömmlichen Sinn nicht bindend. Der ENYA AQUA MINIPELLET benötigt zu Brennbareren Materialien 200 mm und zu nicht brennbaren Materialien 50 mm Mindestabstand bei der Aufstellung. Auch zur Decke des Raums benötigt er nur so viel Platz, das man die Pellets Problemlos befüllen kann. Der Pelletkaminofen entwickelt eine maximale Oberflächentemperatur von 39°C (Abgasrohr ausgeschlossen). Somit sind übliche Standards und Normen nicht bindend. Wichtig ist jedoch beim Aufstellen und bei der Wahl der Mindestabstände die Tatsache, daß man an die Komponenten, welche im Ofen verbaut sind bei Wartungsarbeiten noch Zugang hat.

MINDESTABSTÄNDE

- A. Benachbarte Wand
- B. Rückwand
- C. Seitenwand
- D. Bodenschutz
- E. Entzündbarer Gegenstand

	Nicht brennbare Wände	Brennbare Wände
1	50 mm	200 mm
2	50 mm	200 mm
3	50 mm	200 mm
4	300 mm	300 mm
5	800 mm	800 mm
6	120 mm	120 mm
7	50 mm	200 mm



Es ist ratsam, das Gerät nicht in der Nähe von Möbeln aufzustellen und für ein Mindestmaß an Luftzirkulation zu sorgen, um eine effektive Belüftung des Geräts und eine gute Wärmeverteilung im Raum zu gewährleisten. Bitte beachten Sie die Sicherheitsabstände zu brennbaren oder hitzeempfindlichen Gegenständen (Sofas, Möbel, Holzverkleidungen usw.), siehe Angaben. Der stirnseitige Abstand zu brennbaren Materialien muss mindestens den in der Tabelle der technischen Daten des Produkts angegebenen Wert betragen. Befinden sich besonders empfindliche Gegenstände im Raum, wie Möbel und Vorhänge, muss der Abstand zum Ofen deutlich vergrößert werden. Bei Parkettböden ist ein ausreichender Schutz gegen Funkenflug vorzusehen; in jedem Fall sind die geltenden nationalen Richtlinien zu beachten.

Wenn der Fußboden aus brennbarem Material ist, empfehlen wir, einen Schutz aus nicht brennbarem Material zu verwenden (Stahl, Glas,...), der auch den frontalen Teil vor einem eventuellen Herabfallen von Brennstoff während der Reinigungsoperationen schützt.

Das Gerät muss auf einem Fußboden mit geeigneter Belastbarkeit installiert werden.

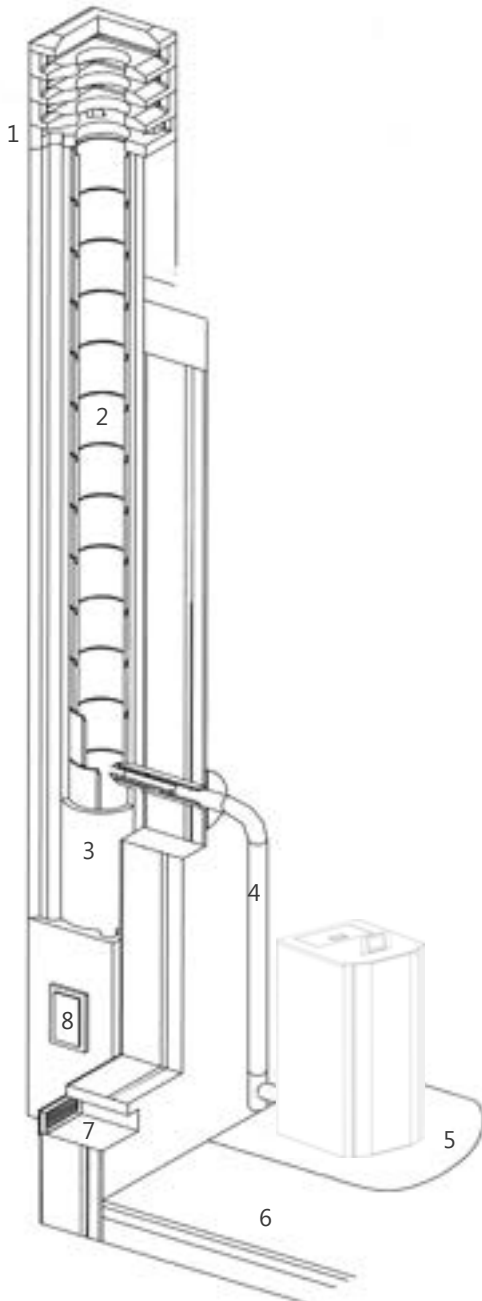
Wenn die bestehende Konstruktion diesen Anforderungen nicht gerecht wird, müssen entsprechende Maßnahmen getroffen werden (zum Beispiel eine Lastverteilungsplatte).

Während dem laufenden Betrieb muss die Feuerungstür fest verschlossen sein. Das Öffnen der Tür während der Pelletofen im Betrieb ist, ist absolut verboten.

Bei der Installation müssen die Anschlüsse der einzelnen Rohre mit dem Schornstein dicht verbunden sein.

Bei der ersten Zündung entsteht ein bestimmter Geruch aufgrund der aufgeheizten Lackierung am Pelletofen. Diese hitzebeständige Lackierung entwickelt erst nach mehrmaligem Gebrauch des Pelletofens ihre Beständigkeit. Achten Sie deshalb am Anfang darauf, die Lackierung NICHT ZU BERÜHREN, um diese nicht zu beschädigen.

Vor der installation zu überprüfen



1. Schornsteinausgang
2. Schornstein
3. Anschluss zum Schornstein
4. Anschluss zum Kessel
5. Sicherheitsabstände
6. Boden
7. Frischluftzufuhr
8. Revisionstür

ALLGEMEINE REGELN UND VORSCHRIFTEN

Der Pelletofen mit Wassermantel funktioniert nach dem Prinzip des Heißwasserkessel-Systems. Diese Art von Heizsystem hat den Vorteil, dass die während dem Verbrennungsprozess erzeugte Wärme maximal ausgeschöpft wird. Mit dieser Methode kann die Wärme aus der Brennkammer in weit entfernte und für einen normalen Wärmeaustausch schwer erreichbare Räume gelangen und sorgt damit für eine gleichmäßige Raumtemperatur und Thermische Behaglichkeit.

- Stellen Sie sicher, dass jede Installationskomponente bei der Nutzung stets luftdicht ist.
- Schützen Sie jede Installationskomponente vor Frost, insbesondere wenn sich das Ausdehnungsgefäß oder andere Komponenten nicht in beheizten Räumen befinden.
- Die Umwälzpumpe können Sie anhand der Kapazität mittels dieser Rechenformel auswählen:

$G=0,043 \cdot P$, (m³/h):

P, kW ist hierbei die Wärmeleistung des Wassermantels. Die Umwälzpumpe kann mit Hilfe eines Thermostats in Kombination mit einem elektrischen Schalter ein- und ausgeschaltet werden.

- Die erstmalige Reinigung der Pumpenfilter muss unmittelbar nach der Prüfung der Anlage erfolgen.
- Wird eine ältere Anlage verwendet, muss diese mehrmals gereinigt werden, um sicherzustellen, dass der Schmutz, der sich auf den Oberflächen des Wassermantels angesammelt hat, komplett entfernt wird.
- In der Heizjahreszeit das Umlaufwasser in der Anlage nicht ablassen!
- Von einer chemischen Behandlung des Umlaufwasser wird abgeraten.

Heizen mit einem Festbrennstoffkessel und einem elektrischen Heizkessel, ausgestattet mit einer Serpentine für den Wassertransport und einer Solarleiste. Durch fachgerechte Installation des automatischen Schalter, der die Wärmeströme zu und von der Solarleiste kontrolliert, wird die Wirtschaftlichkeit und Effizienz des Heizsystems erreicht und preisgünstiges Warmwasser steht dadurch jederzeit zur Verfügung.

Dieses Heizsystem bietet den Vorteil, dass die Bauteile der Wasserleitung unsichtbar verbaut werden können.

Das Ausdehnungsgefäß muss einen direkten Luftanschluss haben. Das bedeutet, dass er an der höchsten Position im System platziert werden muss. Die Kapazität kann 0,1 von der gesamten Kapazität des Systems betragen. Das Befüllen und Entleeren des Systems erfolgt über einen Schlauch durch eine im untersten Bereich befestigten Fläche. im untersten Bereich. Ein Ausdehnungsgefäß zu montieren ist dann zulässig, wenn ein geschlossenes System installiert wird. Bei den ersten drei bis vier Startvorgängen kann sich Kondenswasser auf der Oberfläche des Wassermantels bilden. Je nach Feuchtigkeitsgrad des Brennstoffes und der Temperatur des einströmenden Wassers können sich bis zu 0,3 l Kondenswasser bei einem Startvorgang bilden. Der sich angesammelte verkohlte Brennstoff verringert den Temperaturunterschied und die Menge an Kondensat.

- Die Firma ROBIN WOOD GmbH bietet Ihnen einen Reparatur- und Umtauschservice des Wassermantels innerhalb der Gewährleistungszeit.
- Die Gewährleistung greift nicht bei Pelletöfen mit aufgequollenem Wassermantel, der durch Druckanstieg im Heizsystem und unsachgemäßem Anschluss entstanden ist.
- Die Wassermäntel werden unter Druck von 400 kPa (4 bar) getestet.

Für eine problemlose und korrekte Installation wenden Sie sich an ein dafür autorisiertes Fachpersonal.

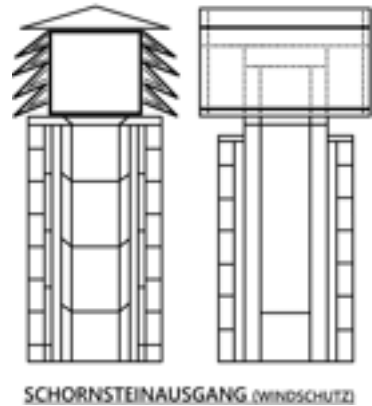
INSTALLATION DER ABGASLEITUNG

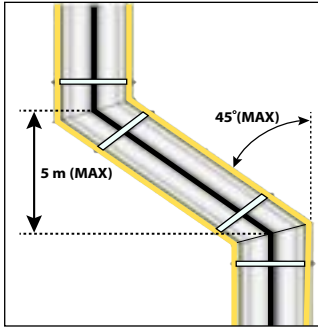
Rohre und Bauteile

Bei der Installation der Rohrleitung müssen feuerfeste Materialien verwendet werden, die beständig gegen brennbare Produkte und Kondensation sind. Bei der Installation ist darauf zu achten, dass eine luftdichte Abdichtung garantiert ist und Kondensation verhindert wird. Vermeiden Sie wenn möglich horizontale Leitungsabschnitte. Verwenden Sie Kugelgelenke mit einem maximalen Winkel von 45°, um die Richtung zu ändern.

Bei Heizgeräten mit Rauchabzug, d. h. bei allen ENYA AQUA MINIPELLET, sind folgende Hinweise zu beachten:

- Horizontale Leitungsabschnitte müssen eine Mindestneigung von 3° nach oben aufweisen.
- Die Länge der horizontalen Leitungsabschnitte muss so kurz wie möglich sein, darf aber die Maximallänge von 3 m nicht überschreiten.
- Mehr als vier Richtungsänderungen sind verboten.
- Bei Verwendung eines T-Elements sind ebenso mehr als vier Richtungsänderungen verboten.
- Die Bauteile der Rohrleitung müssen luftdicht und gedämmt sein, wenn sie außerhalb des Heizraums montiert werden.
- Die Bauteile der Abgasleitung müssen das Entfernen von Ruß ermöglichen (Revision)
- Alle Bauteile der Rohrleitung müssen einen konstanten Durchmesser haben. Die Querschnittsänderung ist nur bei der Verbindung zum Schornstein erlaubt.





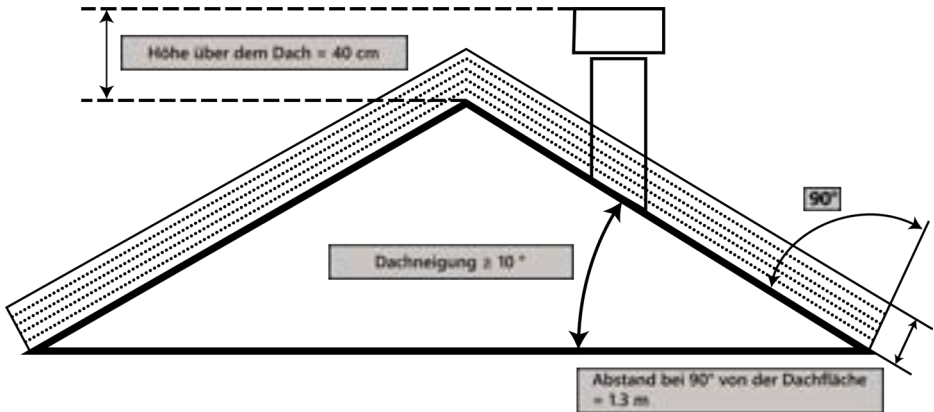
Schornstein

Der Schornstein oder die Bauteile der Abgasleitung müssen folgende Anforderungen erfüllen: Sie müssen luftdicht, wasserdicht, Material, hitzebeständig und

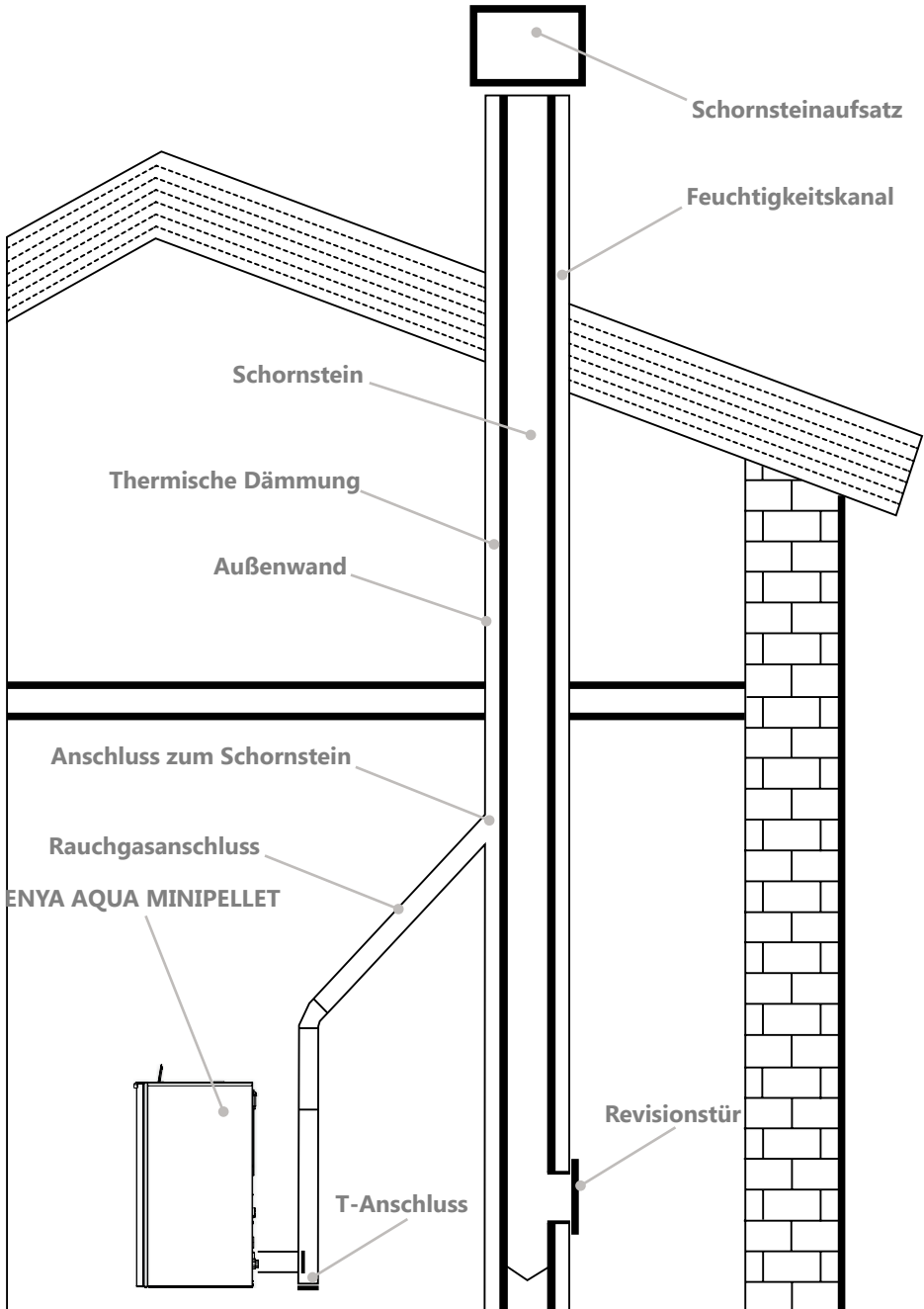
- Von brennbaren Materialien fernhalten.

Der empfohlene Schornsteinzug bei laufendem Betrieb sollte 12-20 Pa betragen.

Achtung! Bei Brandgefahr das Gerät über das Display ausschalten.
Dadurch wird die Sauerstoffzufuhr zum Gerät unterbrochen.



SCHORNSTEINANSCHLÜSSE



SAUGROHR

Das Saugrohr wird an der Rückseite des Pelletofens installiert. Der kreisförmige Querschnitt des Saugrohrs hat einen Durchmesser von 48 mm. Die Verbrennungsluft wird hierüber abgesaugt:

- Über einen Raum, wenn sich dieser in der Nähe des Saugrohrs und an einer Außenwand befindet, die eine Luftöffnung von 100 cm² aufweist, richtig positioniert und durch ein Gitter geschützt ist
- Über einen direkten Anschluss nach draußen mittels eines geeigneten Rohrs, der einen Innendurchmesser von 48 mm und einer Maximallänge von 1,5 m hat

VAKUUM-SENSOR

Der Vakuum-Sensor ist an allen ENYA AQUA MINIPELLET installiert.

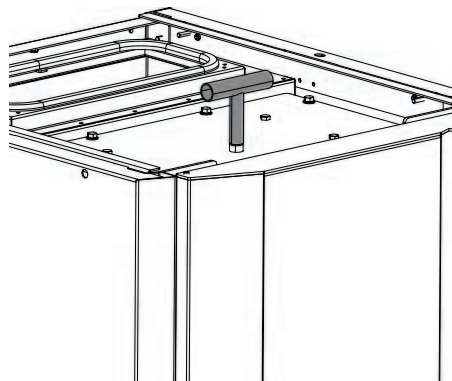
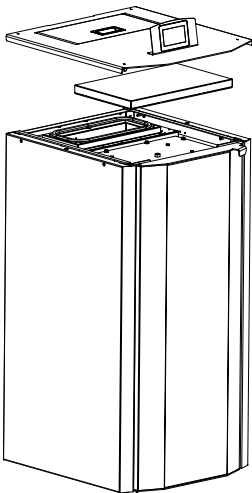
Die Hauptfunktion des Vakuum-Sensors ist die Regulierung des Luftdrucks in der Brennkammer. Dadurch herrschen ideale Bedingungen für eine optimale Verbrennung. Reicht der Schornsteinzug alleine nicht aus, gleicht der Vakuum-Sensor dies mit einer erhöhten Drehzahl des Abgasventilators aus.



AUTOMATISCHE BRENNERREINIGUNG

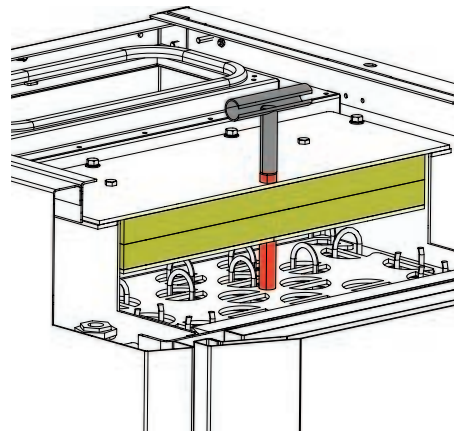
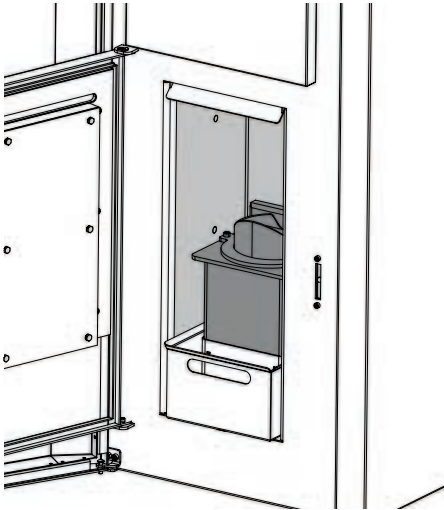
Ihr ENYA AQUA MINIPELLET verfügt über eine automatische Brennerreinigung. Je nach Pelletqualität kann es sein, dass der Brennerkopf manuell gereinigt werden muss.

Reinigen Sie den Pelletofen nur im kalten Zustand. Stellen Sie dazu sicher, dass der Heizkessel ausgeschaltet und vollständig abgekühlt ist. Entfernen Sie die beiden Schrauben und nehmen Sie den Brennerkopf nach oben weg. Bei Bedarf reinigen Sie nun den Brennerrost vom Ruß. Setzen Sie den Brennerkopf wieder ein und fixieren ihn mit den Schrauben (Achtung: Die Schrauben müssen nur ganz wenig fassen und dürfen nicht angezogen werden). Schließen Sie anschließend die Tür. Der Pelletofen ist nun wieder betriebsbereit. Sollte der Pelletofen Error 25 anzeigen, dann ist es notwendig, dass auch der Brennerkasten entfernt wird und dieser ebenfalls gereinigt wird. Reinigung der Röhre und des Schornsteins erfolgt erst nach 1,5 t verbrannter Brennstoffmenge.

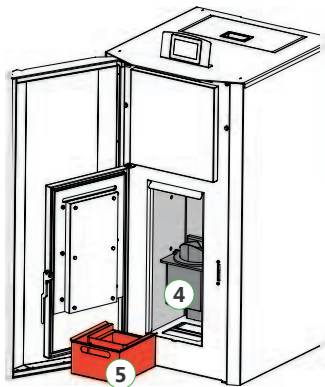
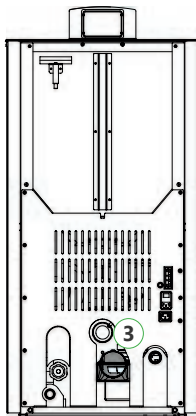
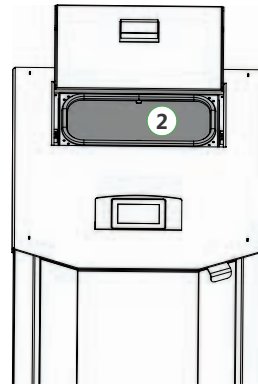


Wartung und Reinigung des Pelletofens

1. Automatisches Reinigungssystem der Brennkammer - ROBIN WOOD EASY CLEAN
2. Manueller Reinigungsmechanismus der Turbulatoren



1. Reinigung des Glases mit einem nichtscheuernden Tuch
2. Reinigung des Pellettanks
3. Reinigung des Rauchgasausgangs
4. Reinigung der Brennkammer
5. Reinigung des Aschebehälters



Wartungsprogramm

Der Reinigungsbedarf variiert individuell, da die Auswahl der Pellets, das System selbst und die Einstellungen des Brenners die Reinigungshäufigkeit beeinflussen.

Wir empfehlen folgende Wartungsintervalle. Bei Bedarf die Reinigung öfters durchführen.

WENN NÖTIG	ALLE ZWEI WOCHEN	MONATLICH	ALLE 6 MONATEN	JÄHRLICH	
x	x				Reinigen Sie die Brennkammer
x		x			Je nach Pelletqualität, reinigen Sie den Brennerrost auch manuell
x			x		Reinigen Sie die Lüfter
x				x	Reinigen Sie den kompletten Pelletofen
				x	Überprüfen Sie das Dichtungsband und ersetzen Sie es bei Verschleiß
x					Stellen Sie die Verbrennungswerte ein

Sicherheit und unerwartete Risiken

Auftretende Gefahrensituationen in folgenden Fällen:

- Automatisierter Pelletkessel wurde falsch bedient
- Heizsystem von unqualifiziertem Personal installiert worden
- Sicherheitsanweisungen der Betriebsanleitung nicht eingehalten

Unvorhergesehene Risiken:

Der ENYA AQUA MINIPELLET wurde gemäß der nationalen, regionalen und europäischen Sicherheitsbestimmungen designet und hergestellt. Obwohl mögliche Risiken durch unsachgemäßer Bedienung berücksichtigt wurden, können dennoch folgende Risikosituationen auftreten:

- Verbrannter Brennstoff verteilt sich außerhalb der Brennkammer – Beim Öffnen der Tür der Brennkammer können heiße/brennende Partikel (wie beispielsweise heiße Asche und Kohle) herausfallen und ein Feuer entfachen. Daher ist es notwendig, dass der Kesselbetrieb immer erst mit einer verschlossenen Tür startet. Die Tür kann erst geöffnet werden, wenn der Kessel vollständig abgekühlt ist
- Verbrennungsgefahr durch hohe Temperaturen aufgrund des Verbrennungsprozesses und/oder beim Türöffnen der Brennkammer, wenn der Kessel noch nicht vollständig abgekühlt ist.

Bei Brandgefahr stoppen Sie das Gerät mit der Steuereinheit und entfernen Sie das Gerät von der Stromversorgung, bis die Ursache des Problems ermittelt wurde.

Verbrennungsgefahr:

Mögliche Ursache - hohe Temperatur in der Brennkammer. Diese Gefahr besteht bei unverbrannten Brennstoffpellets sowie bei der Reinigung durch den Benutzer bei nicht gekühltem Pelletkessel! Dies kann bei der Reinigung und Wartung des Pelletkessels auftreten.

Die Verwendung spezieller Schutzausrüstung (Handschuhe) wird empfohlen!

Stromschlaggefahr:

Die Wartung des Pelletkessels während des Betriebs sowie unter Spannung ist verboten! Bei einem Kurzschluss oder einer möglichen Beschädigung sollte ein autorisierter Techniker angerufen werden. Das Berühren der leitenden Teile ist verboten!

Staub im Auge und im Mund:

Kann während der Arbeit sowohl bei der Reinigung als auch bei der Wartung auftreten. Die Verwendung spezieller Schutzausrüstung (Schutzbrille festsitzend, sowie eine Atemschutzmaske für Feinstaub) wird empfohlen!

Achtung:

Durch regelmäßige Reinigung sowie Wartungen am Pelletkessel werden Störungen durch fehlerhaften Pelletbrennstoff, der Pelletbrennerteile sowie falsche Verbrennungseinstellungen vermieden. Lesen Sie dieses Handbuch, bevor Sie den Pelletofen installieren und damit arbeiten. Der Hersteller trägt keine Verantwortung!

Ein Pelletofen mit richtig eingestellten Parametern/Einstellungen arbeitet gut und kostengünstig. Bei Problemen wenden Sie sich bitte an den Lieferanten, um eventuelle Mängel zu beseitigen oder den Pelletofen aufzustellen.

MÖGLICHE FEHLER UND FEHLERSUCHE:

- Die Überprüfung darf nur von einem qualifizierten Elektrotechniker oder einem von ROBIN WOOD autorisierten Servicecenter durchgeführt werden.
- Der Pelletofen hat eine Störung:
- Überprüfen Sie den Vorratsbehälter auf ausreichende Pelletmenge.
- Überprüfen Sie die Funktion des Glühstabes.
- Überprüfen Sie die Funktion der Förderschnecke (ob Pellets zugeführt werden).
- Überprüfen Sie die Sicherungen auf der Leiterplatte.
- Überprüfen Sie die Stromquelle auf lose Verbindungen.

ACHTUNG! STROMVERSORGUNG AUSSCHALTEN.

Mögliche Zündfehler:

- Die Anfangsdosis von Pellets ist nicht ausreichend.
- Fehlerhaftes Zündelement - Überprüfen Sie es mit einem Multimeter
- Hohe Lüftergeschwindigkeit (Verringern von Parameter 04)

Die Brennstoffzufuhr ist in Ordnung, aber die Zündung schlägt fehl:

- Überprüfen Sie das Zündelement mit einem Multimeter.
- Überprüfen Sie die Spannung, die dem Zündstab zugeführt wird, mit einem Multimeter.
- Nach Unterbrechung des Betriebs der Anlage (schlechte Verbrennung usw.) den Zustand des Rauchabzugs prüfen und alle durch die Kondensation verursachten Verunreinigungen und Ruß reinigen. Es ist wichtig, dass fehlerhafte Teile sofort ersetzt werden!!!
Bewahren Sie einen zusätzlichen Zündelement zum Austausch auf Lager.
Reinigen Sie die Wärmetauscherflächen des Pelletofens regelmäßig, spätestens am Ende einer Heizperiode von möglichen Ablagerungen. Reinigen Sie die Förderschnecke und den Pelletbehälter von Sägemehlresten. Unterbrechen Sie vor den o.g. Arbeiten die Stromversorgung des Pelletofens.

Ergänzende Informationen:

- Die Kabelleitungen der thermischen Sensoren können bis zu 25m mit 1 mm² verlängert werden.
- Verwenden Sie für die Positionierung der Fühler entsprechende Tauchhülsen.
- Falls Sensoren defekt sind, ersetzen Sie sie immer mit Originalfühler von ENVIRON.
- Wenn vorgesehen, verwenden Sie Raumthermostate mit Relaisausgang.
- Raumthermostate mit 2 x 0,75 mm² verbinden.
- Der erforderliche Schornsteinzug beträgt mindestens 12 Pa.

Parametrierung:

Der optimale Feuerungsprozess des Pelletofens hängt von mehreren Parametern ab.

- Gebläsedrehzahl (in Prozent)
- Zeit für das Zuführen von Pellets durch die Förderschnecke (n)

Diese Parameter werden separat für die fünf Leistungsstufen eingestellt. Die Leistungsstufen sollten progressiv programmiert werden. Die empfohlenen Einstellungen finden Sie im Handbuch zur Programmierung der Steuerung.

Wenn die Anlage nicht zufriedenstellend funktioniert:

- Überprüfen Sie die Qualität der Pellets (Pellets sollten staubfrei sein). Bei normalem Betrieb des Pelletofens muss die Menge der Pellets auf dem Rost (Verbrennungsbecken) so sein, dass die Primärluftlöcher bedeckt sind.
- Überprüfen Sie die Abgastemperatur.
- Wenn die Temperatur sehr hoch ist, verringern Sie die Menge an zugeführten Pellets. Wenn die Temperatur sehr niedrig ist, erhöhen Sie die Primärluftmenge.

Es ist wichtig, fehlerhafte Teile sofort auszutauschen!!!

Bewahren Sie immer einen zusätzlichen Fotosensor und einen Zündstab zum Austausch auf Lager auf. Eine gute Verbrennung erkennen Sie auch schon mit bloßem Auge. In der Brennerschale muss ein stabiles Glutbett vorhanden sein und die Flamme sollte gelb sein. Wenn die Flamme dunkelrot ist, ist viel unverbrannter Rauch vermischt.

In diesem Fall ist höchstwahrscheinlich die Primärluft-Menge zu gering so dass eine gute Verbrennung nicht stattfinden kann. Die Primärluft muss erhöht werden. Die Einstellung der Luft beeinflusst im Wesentlichen den Verbrennungsmodus. Das Ziel muss eine ruhige, stabile Verbrennung ohne Rückstände sein. Wenn die anfängliche Ladedosis für die Zündung groß ist (Parameter 02), kann es zu einem "Ersticken" des Brenners kommen. Die Pellets können sich nicht entzünden und bei einer erneuten Aktivierung der Zündung (zweiter Versuch) kann das Becken mit Pellets verstopfen.

Das Volumen der ersten Dosis muss verringert werden, um ein Ersticken zu vermeiden.

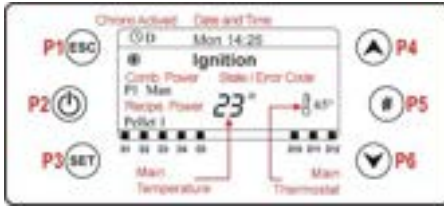
Sollte im normalen Brennerbetrieb die Fehlermeldung Er03 erscheinen, so ist die Pelletmenge so hoch, dass der Fotosensor nicht mehr die Flamme erkennen kann. Dies kann auch passieren, wenn die Pelletqualität eine optimale Verbrennung des Brennstoffes unmöglich macht.

Verringern Sie die Arbeitszeit der Schnecke.

HINWEIS:

Beim Anpassen der Brenneinstellungen ist die Verwendung eines Abgasanalysators wünschenswert.

Bedienfeld: Verwendung und Funktionen



Der Hauptrahmen zeigt:

Uhrzeit und Datum, Chronoaktivierung, Verbrennungsleistung und Rezeptur, Betriebszustand, Fehlercode, Haupttemperatur, Hauptthermostat, Sommer-/Wintermodus.

SCHALTFLÄCHE	FUNKTION
P1	Menü/Untermenü verlassen
P2	Zündung und Löschung (3 Sekunden lang drücken), Fehler zurücksetzen (3 Sekunden lang drücken), Chrono aktivieren/deaktivieren
P3	Eingabe in Benutzermenü 1/Untermenü, Eingabe in Benutzermenü 2 (3 Sekunden lang drücken), Daten speichern
P4	Im Menü Visualisierungen eingeben, Erhöhen
P5	Aktivierung Chrono-Zeitband
P6	Im Menü Visualisierungen eingeben, Senken

LED

D1	Heizwidstand
D2	Schnecke 1
D3	Pumpe 1
D4	Ventil oder Pumpe 2
D5	Schnecke 2
D6	Motor für die Motorreinigung
D7	Relais für die Motorreinigung
D9	Externer Chrono erreicht;
D10	Mangel an Pellets
D11	Lokaler Raumthermostat erreicht
D12	Sanitärwasserbedarf

Alarme

- Er01** - Sicherheitsfehler Hochspannung 1. Er kann auch bei ausgeschaltetem System auftreten
- Er02** - Sicherheitsfehler Hochspannung 2. Es kann nur eingreifen, wenn das Verbrennungsgebläse aktiv ist
- Er03** - Löschung bei niedriger Abgastemperatur oder fehlendem Licht im Kocher
- Er04** - Löschung bei Wasserübertemperatur
- Er05** - Erlöschen durch hohe Abgastemperatur
- Er06** - Pellet-Thermostat offen (Flammenrücklauf aus der Feuerstelle)
- Er07** - Encoder-Fehler. Der Fehler kann aufgrund eines fehlenden Signals vom Encoder auftreten
- Er08** - Geberfehler. Der Fehler kann aufgrund von Problemen bei der Einstellung der Anzahl der Umdrehungen auftreten
- Er09** - Niedriger Wasserdruck
- Er10** - Hoher Wasserdruck
- Er11** - Uhr-Fehler. Der Fehler tritt aufgrund von Problemen mit der internen Uhr auf
- Er12** - Löschung bei Zündausfall
- Er15** - Erlöschen aufgrund eines Stromausfalls von mehr als 50 Minuten
- Er16** - RS485-Kommunikationsfehler (Anzeige)
- Er17** - Einstellen des Luftstroms fehlgeschlagen
- Er18** - Kein Pellet mehr im Bunker
- Er23** - Kesselfühler oder Rückkesselfühler oder Fühler Puffer offen
- Er25** - Brenner für Motorreinigung gebrochen
- Er26** - Getriebemotor der Reinigungsfunktion defekt
- Er27** - Getriebemotor der Reinigungsfunktion 2 defekt
- Er34** - Unterdruck unter der Minimalgrenze
- Er35** - Unterdruck über der Maximalgrenze
- Er39** - Sensor des Durchflussmessgeräts defekt
- Er41** - Mindestluftstrom in Check Up nicht erreicht
- Er42** - Maximaler Luftstrom überschritten
- Er44** - Fehlermeldung bei offener Tür
- Er47** - Fehler bei Förderschnecke-Encoder: fehlendes Signal des Encoders
- Er48** - Fehler Drehgeber Schnecke: Schneckenregelgeschwindigkeit nicht erreicht
- Er52** - Fehler Modul I/O 12C
- Er57** - Test 'Forced Draught High' in Check Up fehlgeschlagen
- Servicefehler** - Servicefehler. Er meldet, dass die geplante Betriebszeit erreicht ist. Es ist notwendig, den Service zu rufen

Nachrichten

BESCHREIBUNG	CODE
Anomalie bei der Überprüfung der Sonden in der Check-Up-Phase	Sond
Raumtemperatur höher als 99°C	Hallo
Diese Meldung besagt, dass die vorgesehenen Betriebsstunden erreicht sind	Sauber
Tür offen	Halfe
Die Meldung wird angezeigt, wenn das System während der Zündung (nach dem Vorladen) und nicht manuell ausgeschaltet wird: Das System wird nur angehalten, wenn es in den Betriebsmodus geht.	Zündungs block
Regelmäßige Reinigung im Gange	Reinigung am
Keine Kommunikation zwischen Motherboard und Tastatur	Link-Fehler

Visualisierungen

Auspuff T. [°C] - Auspufftemperatur

Raum T. [°C] - Lokale Raumtemperatur; sie ist nur sichtbar, wenn

Puffertemperatur [°C] - Puffertemperatur

Druck [mbar] - Wasserdruck

Luftstrom - Luftdurchsatz

Lüfterdrehzahl [U/min] - Drehzahl des Abluftventilators

Schnecke [s] - Arbeitszeit der Schnecke

Rezept [nr] - Verbrennungsrezeptsatz

Produkt-Code: 510 - Produkt-Code

Benutzermenü 1

Verbrennungsmanagement

Leistung - In diesem Menü ist es möglich, die Verbrennungsleistung des Systems zu ändern. Sie kann auf automatische oder manuelle Weise eingestellt werden. Im ersten Fall wählt das System die Verbrennungsleistung.

Im zweiten Fall wählt der Benutzer die gewünschte Leistung aus. Auf der linken Seite des Displays werden die Verbrennungsmodalität (A=automatische Verbrennung, M=manuelle Verbrennung) und die Arbeitsleistung des Systems angezeigt.

Rezept - Menü zur Auswahl des Verbrennungsrezepts. Der Höchstwert ist die Anzahl der für den Benutzer sichtbaren Rezepte.

Schneckenkalibrierung - Ermöglicht die Änderung des Wertes, der für die Geschwindigkeit oder die Einschaltzeiten der Schnecke festgelegt wurde. Die Werte liegen im Bereich - 7 ÷ 7. Der feste Wert ist 0.

Gebälsekalibrierung - Ermöglicht die Änderung des für die Drehzahl des Verbrennungsgebläses festgelegten Wertes.

Kesselthermostat - Menü zum Ändern des Wertes des Kesselthermostats

Pufferthermostat - Menü zum Ändern des Wertes des Pufferthermostats.

Raumthermostat - In diesem Menü können Sie den Wert des lokalen Raumthermostats ändern. Es ist nur sichtbar, wenn der Raumfühler ausgewählt ist.

Sommer-Winter - Menü, das die Auswahl Sommer-Winter ermöglicht.

Manuelle Belastung

Die Prozedur aktiviert das manuelle Laden der Pellets mit Aktivierung des Schneckenmotors im Dauerbetrieb. Die Beladung wird automatisch nach 600 Sekunden gestoppt. Das System muss ausgeschaltet sein, damit die Funktion aktiviert werden kann.

Reinigung Reset Menü, um die Funktion 'Systemwartung 2' zurückzusetzen.

Chrono

Dieses Manu ermöglicht die Auswahl der Programmiermodalitäten und der Zeitfenster für Zündung und Löschung

Modalität - Ermöglicht die Auswahl der gewünschten Modalität oder die Deaktivierung aller eingestellten Programme.

1. Rufen Sie den Änderungsmodus mit der Taste **P3** auf.
2. Wählen Sie die gewünschte Modalität (täglich, wöchentlich oder am Wochenende).
3. Aktivieren/Deaktivieren der Chrono-Modalität über die Tasten **P2**.
4. Speichern Sie die Einstellungen mit den Tasten **P3**.

Deaktivieren Sie:

Täglich
Wöchentlich
Woche-End

Programmierung - Das System umfasst drei Arten der Programmierung: Täglich, Wöchentlich und am Wochenende. Nach Auswahl der gewünschten Art der Programmierung:

1. Wählen Sie die Programmierzeit mit den Tasten **P4/P6**.
2. Geben Sie die Einstellmodalität (die ausgewählte Zeit blinkt) mit den Tasten **P3** ein.
3. Ändern Sie die Uhrzeit mit den Tasten **P4/P6**.
4. Speichern Sie das Programm mit den Tasten **P3**.
5. Aktivieren (ein „V“ wird angezeigt) oder deaktivieren Sie das Zeitfenster (ein „V“ wird nicht angezeigt“) durch Drücken der Tasten **P5**.

Montag	
EIN	AUS
09:30	11:15 V
00:00	00:00
00:00	00:00

Täglich - Wählen Sie den zu programmierenden Wochentag und stellen Sie die Zünd- und Löschzeiten ein.

Programme gegen Mitternacht

Stellen Sie die Uhr des Vortages auf die gewünschte Uhrzeit ein:

Bsp. 20.30 Uhr Stellen Sie die Uhr des Vortages auf OFF: 23:59

Stellen Sie die Uhr am folgenden Tag auf 00:00

Stellen Sie die Uhr von OFF des folgenden Tages auf die gewünschte Zeit: Bsp. 6:30

Das System schaltet sich am Dienstag um 20.30 Uhr ein und am Mittwoch um 6.30 Uhr aus.

Montag
Distag
Mittwoch
Donnersta
g Freitag

Wöchentlich

Die Programme sind an allen Tagen der Woche gleich.

Wochenende

Wählen Sie zwischen „Montag-Freitag“ und „Samstag-Sonntag“ und legen Sie dann die Ein- und Ausschaltzeiten fest.

Mo-Fr
Sa-So

Benutzermenü 2

Das Menü wird durch 3 Sekunden langes Drücken der Tasten **P3** aufgerufen.

Tastatur-Einstellungen

Uhrzeit und Datum - Zum Einstellen von Tag, Monat, Jahr und aktueller Uhrzeit.

Sprache - Menü zum Ändern der Sprache des LCD-Boards.

Tastatur-Menü

Kontrast einstellen - Menü zum Einstellen des Displaykontrasts.

Set Minimum Light - Menü zur Regulierung der Beleuchtung des Displays, wenn der Befehl nicht verwendet wird. **Tastaturadresse** - Ermöglicht die Änderung der Adresse des RS485-Knotens. Im RS485-Bus ist es nicht möglich, mehrere Knoten mit der gleichen Adresse zu haben. Es ist möglich, die Tastatur als lokal oder remote zu konfigurieren, indem die Adresse geändert wird (16 für lokal, 17 für remote).

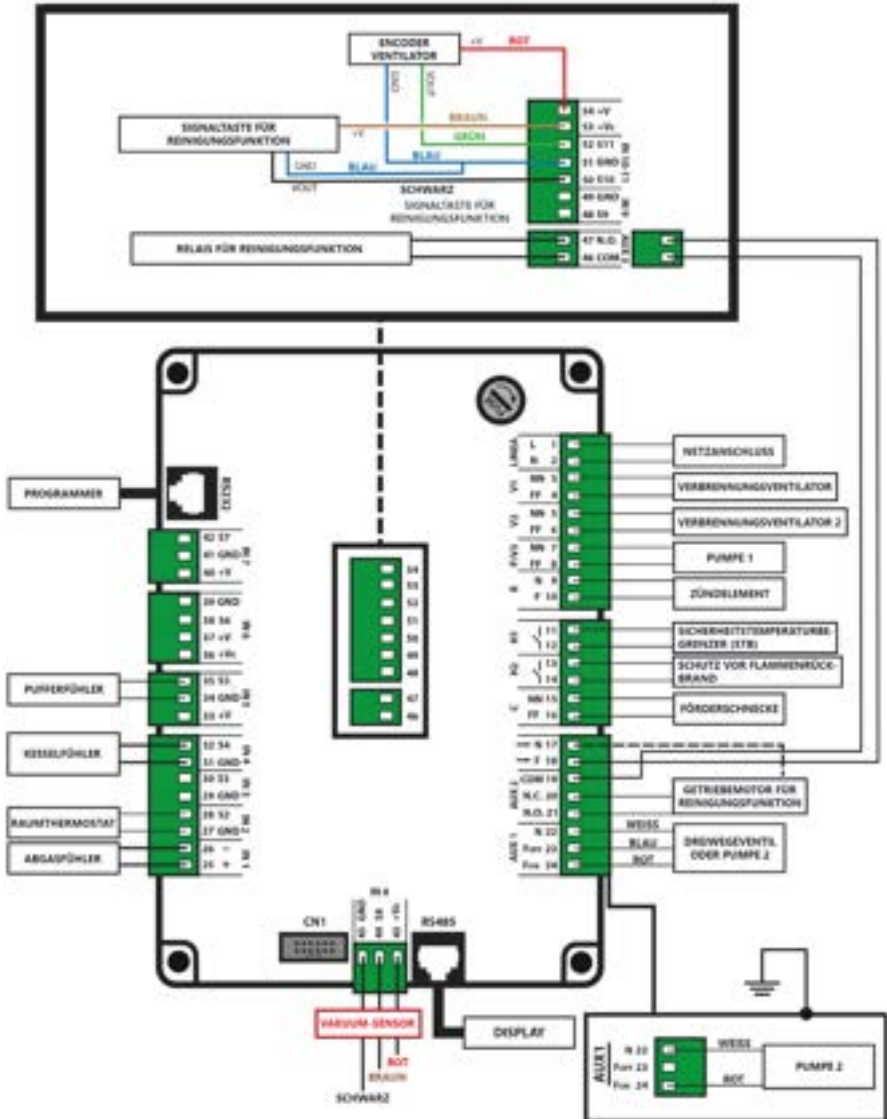
Knotenliste - Dieses Menü zeigt: Kommunikationsadresse der Karte, Typologie der Karte, Firmware-Code und Firmware-Version. Die Daten sind nicht änderbar. Folgende Kartentypen können angezeigt werden:

MSTR - Master; INP - Eingang; KEYB - Tastatur; OUTAusgang;

CMPS - Composite;- Sensor; COM - Kommunikation;

Akustischer Alarm - Hier können Sie den akustischen Alarm der Tastatur aktivieren oder deaktivieren.

ABBILDUNG DER STEUEREINHEIT



MODUL WLAN SMART FIRE

Dieses optionale Modul ermöglicht die Verwaltung und Überwachung des Betriebs über die SMART FIRE APP, die direkt aus dem App Store (Google Play für Android und Apple Store für iOS Geräte) heruntergeladen werden kann.



Das Modul setzt sich aus 3 Makrosystemen zusammen:

• SMART FIRE MODUL:

Hardwaregerät, das die elektronische Steuerplatine von Robin Wood mit dem lokalen WLAN-Router verbindet.

• SERVER CLOUD:

Infrastruktur für Webserver ermöglicht Datenspeicherung und fungiert als Zentrum der Fernkommunikation.

• SMART FIRE:

Smartphone-App, die als Schnittstelle dem Nutzer ermöglicht, sich mit dem Heizsystem zu verbinden.



ANMERKUNGEN

AUSSCHALTEN WÄHREND DER EINSCHALTPHASE

Wird das System entweder während der Einschaltphase durch die interne oder externe Zeitschaltuhr oder durch das Modem abgeschaltet oder ist die Vorheizphase überschritten, wird die Einschalt- bzw. die Stabilisierungsphase beendet. Der Pelletofen schaltet sich erst aus, wenn die Betriebsleistung erreicht ist. Auf dem Display erscheint die Meldung "Einschalten blockiert". Tritt eine Fehlermeldung auf, schaltet sich das System sofort aus.

VORGEHENSWEISE BEI STROMAUSFALL

Bei einem Stromausfall speichert das System die wichtigsten Betriebsdaten. Wird das System wieder mit Strom versorgt, wertet es die gespeicherten Daten aus. Je nach Länge des Stromausfalls reagiert das System entsprechend:

- Bei einem Stromausfall von weniger als 60 s kehrt das System in den vorherigen Zustand zurück.
- War das System auf EIN geschaltet und wurde die Stromversorgung zwischen 60 s und 300 s unterbrochen, geht das System in die Einschaltphase zurück.
- Wurde die Stromversorgung länger als 300 s unterbrochen, begibt sich das System mit der Fehlermeldung Er15 in den Zustand Blockieren

REGELMÄSSIGE REINIGUNG DES KOHLEBECKENS

Ist die volle Kapazität des Ofens erreicht, führt das System automatisch die regelmäßige Reinigung des Kohlebeckens durch. Mit an der Zeitschaltuhr angepassten Zeitabständen 60 (Minuten) wird die Pelletzufuhr auf ein Minimum reduziert und der Ventilator läuft für 10 (Sekunden) auf Maximum.



ROBIN WOOD

Wir verbessern unsere Produkte ständig und optimieren sie.

Mit einem integrierten WLAN-Modul und einer App können Sie jederzeit von Ihrem Smartphone auf den Kessel zugreifen und diesen an Ihre Bedürfnisse anpassen.



Manage your biomass heating system anywhere, anytime



<https://robinwood-gmbh.com/wp-content/uploads/2021/06/Betriebsanleitung-ROBIN-WOOD-GmbH-SMART-FIRE.pdf>

ENJOY YOUR SMART FIRE

ANGABEN ZUR ENTSORGUNG

Robin Wood GmbH befasst sich seit Jahren mit Produktdesign und Verpackung. Wir sorgen dafür, dass unsere Produkte über den gesamten Produktlebenszyklus umweltfreundlich sind. Dies erstreckt sich auch auf die Entsorgung unserer Geräte.

Hinweis

Für die Ordnungsgemäße Entsorgung des Gerätes empfehlen wir Ihnen den lokalen Entsorgungsunternehmen zu kontaktieren.

Hinweis

Für eine fachgerechte Demontage/Zerlegung des Gerätes wenden Sie sich bitte an Ihren Robin-Wood Fachbetrieb.

Hinweis

Robin Wood empfiehlt, die feuerberührten Teile wie Glas, Brennertöpfe, Brennerroste, Turbulatoren, Umlenkplatten, Feuerraumauskleidungen (z.B. Vermiculite), Keramiken, Zündelemente, Sensoren, Rauchgasfühler und Temperaturwächter herauszunehmen und im Hausmüll zu entsorgen.

Angaben zu den einzelnen Gerätebestandteilen

- **Elektro- bzw. Elektronikkomponenten:** Entfernen Sie Elektro- bzw. Elektronikkomponenten durch Ausbauen aus dem Gerät. Entsorgen Sie diese fachgerecht über das Elektro-Altgeräte-Rücknahme-System. Diese Komponenten dürfen nicht über den Restmüll entsorgt werden.
- **Schamotte im Feuerraum:** Nehmen Sie Bauteile aus Schamotte, die im Feuerraum verbaut worden sind, aus dem Gerät heraus. Entfernen Sie vorher, falls vorhanden, alle Befestigungselemente. Entsorgen Sie Feuer- bzw. abgasberührte Bauteile aus Schamotte im Hausmüll. Eine Wiederverwendung oder ein Recycling ist nicht möglich.
- **Vermiculite im Feuerraum:** Nehmen Sie Bauteile aus Vermiculit, die im Feuerraum verbaut worden sind, aus dem Gerät heraus. Entfernen Sie vorher, falls vorhanden, alle Befestigungselemente. Entsorgen Sie Feuer- bzw. abgasberührte Bauteile aus Vermiculit im Hausmüll. Eine Wiederverwendung oder ein Recycling ist nicht möglich.
- **Glaskeramikscheibe:** Bauen Sie die Glaskeramikscheibe mit geeignetem Werkzeug aus. Entfernen Sie die Dichtungen, falls vorhanden, vom Rahmen. Transparente Glaskeramik kann grundsätzlich recycelt werden. Trennen Sie diese jedoch in dekorierte und nicht-dekorierte Scheiben. Die Glaskeramikscheibe kann als Bauschutt entsorgt werden.
- **Stahlblech:** Demontieren Sie die Komponenten des Gerätes aus Stahlblech durch Auseinanderschrauben oder -flexen (alternativ durch mechanisches Zerkleinern). Falls vorhanden, Dichtungen vorher entfernen. Entsorgen Sie die Stahlblechteile als Metallschrott.
- **Guss:** Demontieren Sie die Komponenten des Gerätes aus Guss durch Auseinanderschrauben oder -flexen (alternativ durch mechanisches Zerkleinern). Falls vorhanden, Dichtungen vorher entfernen. Entsorgen Sie die Gussteile als Metallschrott.
- **Naturstein:** Entfernen Sie vorhandenen Naturstein mechanisch vom Gerät und entsorgen sie diesen als Bauschutt.
- **Dichtungen (Glasfaser):** Entfernen Sie Dichtungen mechanisch aus dem Gerät. Diese Komponenten dürfen nicht über den Restmüll entsorgt werden, da Glasfaserabfall nicht durch Verbrennung zerstört werden kann. Entsorgen Sie diese Dichtungen als Glas- und Keramikfasern (künstliche Mineralfasern).
- **Griffe und Deko-Elemente aus Metall:** Entsorgen Sie, falls vorhanden, Griffe und Deko-Elemente aus Metall als Metallschrott.

Angaben zu den einzelnen Gerätebestandteilen

Bitte beachten Sie bei allen Komponenten die lokalen Entsorgungsmöglichkeiten.

Auszug aus dem Abfallschlüssel der Verordnung über das Europäische Abfallverzeichnis

Abfallschlüssel	Abfallart
15 01 03	Verpackung aus Holz
17 01 03	Fliesen und Keramik
17 02 02	Glas
17 04 05	Eisen und Stahl
17 05 04	Boden und Steine

Elektro-Entsorgung und Recycling

Durch die Umsetzung der europäischen Richtlinie 2012/19/EU über Elektro- und Elektronik-Altgeräte (WEEE) und anderer lokaler Regularien unterstützen wir den Aufbau von Rücknahme- und Recycling-Systemen. Altgeräte können problemlos den kommunalen Abfallsammelstellen zur Wiederverwertung zugeführt werden. Beachten Sie hierzu die nationalen Bestimmungen.



Das Gerät darf nicht im normalen Hausmüll entsorgt werden.



enya aqua
miniPELLET



Robin Wood GmbH

Überaucher Straße 9
D-78052 Villingen-Schwenningen

+49 7705 9769692
+49 174 1799951

info@robinwood-gmbh.de
www.robinwood-gmbh.de

Impressum

<https://robinwood-gmbh.com/impressum/>

Datenschutzerklärung

<https://robinwood-gmbh.com/datenschutzerklaerung/>

Zahlung & Versand

<https://robinwood-gmbh.com/zahlung-versand/>

Allgemeine Geschäftsbedingungen

<https://robinwood-gmbh.com/allgemeine-geschaeftsbedingungen/>

Widerrufsrecht

<https://robinwood-gmbh.com/widerrufsrecht/>