

## 4.1 Brauchwasserspeicher ERSS

### ERSS 120 - 500\*



**Anwendung:** Brauchwasserspeicher für Öl, Gas, Feststoffe, Solar und dergleichen

**Bauart:** Qualitätsstahl S275JR nach EN 10025  
ausgeführt nach EN 12897:2006

**Korrosionsschutz:** emailliert nach DIN 4753  
Magnesiumanode bietet zusätzlichen Korrosionsschutz

**Wärmetauscher:** fest eingeschweißtes Register aus Stahlrohr (außen emailliert)

**Isolierung:** Typ 120 + 140: 50 mm PUR-Hartschaum fix eingeschäumt mit Skymantel in Silber oder Weiß  
Typ 200 + 300: 60 mm PUR-Hartschaum fix eingeschäumt mit Skymantel in Silber oder Weiß  
Typ 200-A Klasse: 85 mm PUR-Hartschaum fix eingeschäumt mit Skymantel in Silber oder Weiß  
Typ 300-A Klasse: 100 mm PUR-Hartschaum fix eingeschäumt mit Skymantel in Silber oder Weiß  
Typ 400 + 500: 100 mm **abnehmbare** Neodul® Isolierung mit silberner oder weißer Oberfläche  
Typ 400-PUR: 75 mm **nicht abnehmbare** PUR-Hartschaum Isolierung mit silberner oder weißer Oberfläche  
Typ 500-PUR: 60 mm **nicht abnehmbare** PUR-Hartschaum Isolierung mit silberner oder weißer Oberfläche

**Elektroheizung:** Flanschheizung bei jedem Speicher möglich

**Lieferumfang:** 1 Stk. Thermometer inkl. Tauchhülse  
1 Stk. Magnesiumanode (ab 200 Liter 2 Stück)

**Prüfungen:** mechanische Festigkeit und Stabilität nach EN 12897 zertifiziert



\*Die Typenbezeichnung lässt nicht unmittelbar auf den genauen Nettoinhalt des Speichers schließen.

\*\* Nach 12 Monaten muss der Zustand der Anode überprüft werden. Die Anode muss spätestens nach Ablauf von 18 Monaten gewechselt werden.

## 4.1 Brauchwasserspeicher ERSS

### ERSS 120 - 500

ERSS	Einheit	120	140	200	200-A	300	300-A	400	400-PUR	500	500-PUR
Nettoinhalt	l	114	130	197	205	309	292	405	405	514	514
Ø ohne Isolierung	mm	-	-	-	-	-	-	600	-	600	-
Kippmaß	mm	1261	1390	1312	1525	1725	1965	1810	2095	2020	2095
Betriebsdruck Wasser	bar	10	10	10	10	10	10	10	10	10	10
Betriebsdruck Heizung	bar	16	16	16	16	16	16	16	16	16	16
max. Betriebstemperatur	°C	95	95	95	95	95	95	95	95	95	95
Gewicht	kg	60	65	84	77	122	105	147	147	195	195
Art. Nr.		822120	822140	822200	822202	822300	822302	822400	822401	822500	822501
Isolierung		PUR-Hartschaum						Neodul®	PUR	Neodul®	PUR
	mm	50		60	85	60	100	100	75	100	60
Ø mit Isolierung	mm	518	518	660	670	660	700	800	755	830	755
Höhe mit Isolierung	mm	1150	1290	1110	1355	1590	1825	1770	1950	1970	1950
ErP Klasse		B	B	B	A	B	A	B	B	B	B
ErP Wärmeverlust	W	40	50	59	42	66	48	67	68	75	82
ErP relevanter Inhalt	l	114	130	197	205	322	292	420	420	523	523

ERSS	Einheit	120	140	200	200-A	300	300-A	400	400-PUR	500	500-PUR
<b>Register unten</b>	m <sup>2</sup>	1,0	1,0	1,4	0,8	1,4	1,4	1,8	1,8	2,0	2,0
Inhalt Register	l	7	7	9,8	5,6	9,8	9,8	12,6	12,6	14	14
Durchflussmenge	m <sup>3</sup> /h	1,3	1,3	1,8	2,4	1,8	1,8	2,4	2,4	2,5	2,5
Druckverlust	mbar	20	20	40	50	60	60	100	100	180	180
Dauerleistung 10 °C / 45 °C / 80 °C	l/h	367	367	513	343	513	513	660	660	733	733
max. Registerleistung*	kW	15,0	15,0	21,0	14	21,0	21,0	27,0	27,0	30,0	30,0
Leistungskennzahl	N <sub>L</sub>	2	3	4	3	7	7	10	10	13	13

\* Bei Auslegung 80 °C Vorlauf

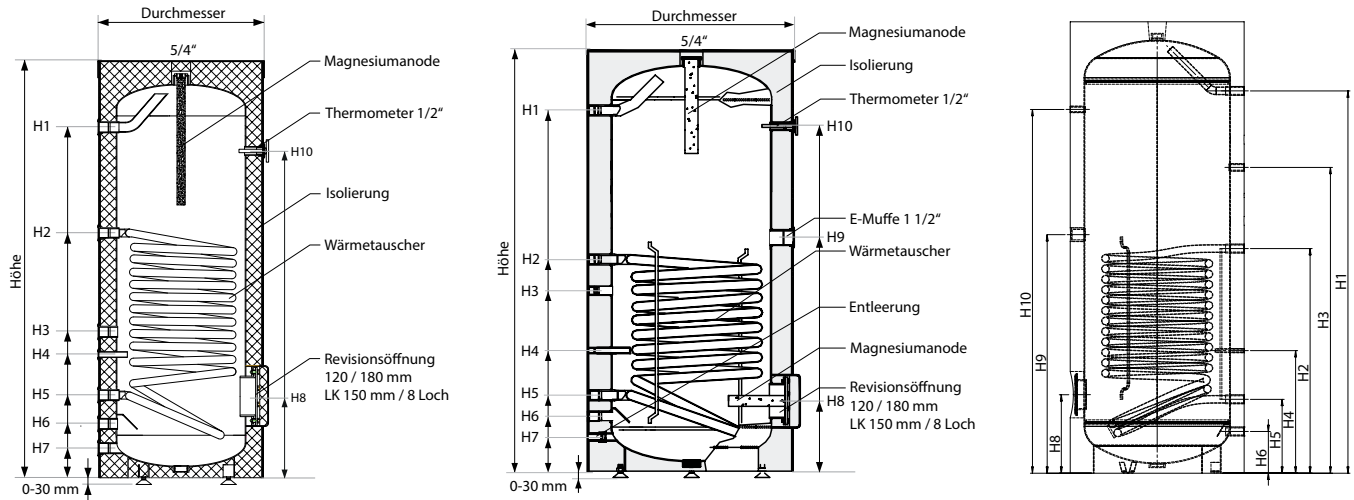
#### Einbringmöglichkeiten Flansch-Heizung:

Art.-Nr.	Flansch-Heizung	mm	120	140	200	200-A	300	300-A	400	400-PUR	500	500-PUR
957206	180-8 3 / 4 / 6 kW	380	+	+	+	+	+	+	+	+	+	+
957208	180-8 4 / 5 / 8 kW	420	-	-	+	+	+	+	+	+	+	+
957210	180-8 5 / 6,5 / 10 kW	510	-	-	-	-	-	-	-	-	-	-
957212 <sup>1</sup>	180-8 12 kW	530	-	-	-	-	-	-	-	-	-	-
957215 <sup>1</sup>	180-8 15 kW	630	-	-	-	-	-	-	-	-	-	-
957209 <sup>1</sup>	290-12 9 kW	530	-	-	-	-	-	-	-	-	-	-
957224 <sup>1</sup>	290-12 12 / 16 / 24 kW	630	-	-	-	-	-	-	-	-	-	-
957245 <sup>1</sup>	290-12 25 / 30 / 45 kW	630	-	-	-	-	-	-	-	-	-	-

- + = Einbau möglich
- = Einbau nicht möglich
- <sup>1</sup> = Hierzu ist eine externe Schutzsteuerung bauseits zu stellen

### 4.1 Brauchwasserspeicher ERSS

#### Maßblatt ERSS 120 - 500



ERSS 120 - 140

ERSS 200, 200-A, 300, 400, 400-PUR

ERSS 300-A, 500, 500-PUR

Verwendung		Dimension	120	140	200	200-A	300	300-A	400	400-PUR	500	500-PUR
Höhe	mit Isolierung - mm		1150	1290	1110	1355	1590	1825	1770	1770	1970	1970
	ohne Isolierung - mm		-	-	-	-	-	-	1670	1670	1850	1850
Durchmesser	mit Isolierung - mm		518	518	660	670	660	700	800	750	830	750
	ohne Isolierung - mm		-	-	-	-	-	-	600	600	630	630
H1 Warmwasser	Höhe - mm		920	1070	860	1040	1354	1495	1467	1467	1650	1650
	Anschluss - IG		¾"	¾"	1"	1"	1"	1"	1"	1"	1"	1"
H2 VL Register	Höhe - mm		750	750	790	600	737	775	867	867	970	970
	Anschluss - IG		¾"	¾"	1"	1"	1"	1"	1"	1"	1"	1"
H3 Zirkulation	Höhe - mm		450	450	680	500	637	1140	767	767	1320	1320
	Anschluss - IG		¾"	¾"	¾"	¾"	¾"	¾"	¾"	¾"	¾"	¾"
H4 Führhülse	Höhe - mm		375	375	435	340	432	470	567	567	530	530
	Größe - mm		11	11	11	11	11	11	11	11	11	11
H5 RL Register	Höhe - mm		250	250	290	240	267	225	317	317	320	320
	Anschluss - IG		¾"	¾"	1"	1"	1"	1"	1"	1"	1"	1"
H6 Kaltwasser	Höhe - mm		165	165	210	150	130	135	237	237	180	180
	Anschluss - IG		¾"	¾"	1"	1"	1"	1"	1"	1"	1"	1"
H7 Entleerung	Höhe - mm		85	85	130	n.	n.	n.	157	157	n.	n.
	Anschluss - IG		¾"	¾"	1"	vorh.	vorh.	vorh.	1"	1"	vorh.	vorh.
H8 Revisionsöffnung	Höhe - mm		250	250	290	320	337	305	317	317	329	329
	Anschluss - Flansch mm		120/180	120/180	120/180	120/180	120/180	120/180	120/180	120/180	120/180	120/180
H9 E-Heizung	Höhe - mm		-	-	540	655	805	835	922	922	1030	1030
	Anschluss - IG		-	-	1 ½"	1 ½"	1 ½"	1 ½"	1 ½"	1 ½"	1 ½"	1 ½"
H10 Thermometer	Höhe - mm		855	1005	795	1020	1222	1475	1407	1407	1570	1570
	Anschluss - IG		½"	½"	½"	½"	½"	½"	½"	½"	½"	½"
Magnesiumanode	Höhe - mm		1120	1270	1100	1355	1590	1825	1770	1770	1970	1970
	Anschluss - IG		1 ¼"	1 ¼"	1 ¼"	1 ¼"	1 ¼"	1 ¼"	1 ¼"	1 ¼"	1 ¼"	1 ¼"

## 4.2 Leistungstabelle zu ERSS 120 - 500

Typ	WT m <sup>2</sup>	VL °C	Spitzen- leistung 45 °C l/10 min	Spitzen- leistung 45 °C l/h	Dauer- leistung 45 °C l/h	WT- Leistung (10 - 45 °C)	Spitzen- leistung 60 °C l/10 min	Spitzen- leistung 60 °C l/h	Dauer- leistung 60 °C l/h	WT- Leistung (10 - 60 °C)	Heiz- wasser Primär m <sup>3</sup> /h	Druck- verlust WT mbar	N <sub>i</sub> Zahl
ERSS 120	1,0	50	119	263	173	7,1	-	-	-	-	1,3	20	2
		60	126	306	216	8,8	-	-	-	-			
		70	137	371	281	11,5	133	349	259	10,6			
		80	151	457	367	15,0	140	457	302	12,4			
ERSS 140	1,0	50	134	278	173	7,1	-	-	-	-	1,3	20	2
		60	141	321	216	8,8	-	-	-	-			
		70	152	386	281	11,5	148	364	259	10,6			
		80	166	472	367	15,0	155	407	302	12			
ERSS 200	1,4	50	190	392	242	9,9	-	-	-	-	1,8	40	3
		60	200	452	302	12,4	-	-	-	-			
		70	216	543	393	16,0	210	512	362	14,8			
		80	236	663	513	21,0	221	573	423	17,3			
ERSS 200- A	0,8	50	177	291	137	5,6	-	-	-	-	2,4	50	3
		60	188	359	206	8,4	-	-	-	-			
		70	199	428	274	11,2	180	310	156	9,1			
		80	211	497	343	14,0	188	358	204	11,9			
ERSS 300	1,4	50	265	467	242	9,9	-	-	-	-	2,2	60	7
		60	275	527	302	12,4	-	-	-	-			
		70	291	618	393	16,0	285	587	362	14,8			
		80	311	738	513	21,0	296	648	423	17,3			
ERSS 300- A	1,4	50	265	467	242	9,9	-	-	-	-	2,2	60	7
		60	275	527	302	12,4	-	-	-	-			
		70	291	618	393	16,0	285	587	362	14,8			
		80	311	738	513	21,0	296	648	423	17,3			
ERSS 400	1,8	50	352	611	311	12,7	-	-	-	-	2,5	100	10
		60	365	688	388	15,9	-	-	-	-			
		70	384	805	505	20,7	378	766	466	19,1			
		80	410	960	660	27,0	391	844	544	22,2			
ERSS 400- PUR	1,8	50	352	611	311	12,7	-	-	-	-	2,5	100	10
		60	365	688	388	15,9	-	-	-	-			
		70	384	805	505	20,7	378	766	466	19,1			
		80	410	960	660	27,0	391	844	544	22,2			
ERSS 500	2,0	50	433	720	345	14,1	-	-	-	-	3,3	180	13
		60	447	807	432	17,6	-	-	-	-			
		70	469	936	561	22,9	461	893	518	21,2			
		80	497	1108	733	30,0	476	979	604	24,7			
ERSS 500- PUR	2,0	50	433	720	345	14,1	-	-	-	-	3,3	180	13
		60	447	807	432	17,6	-	-	-	-			
		70	469	936	561	22,9	461	893	518	21,2			
		80	497	1108	733	30,0	476	979	604	24,7			