

enya air

Betriebsanleitung

Gültig ab 01.07.2021



Inhaltsverzeichnis

○ ALLGEMEINES	7
○ SICHERHEITSHINWEISE	8
○ AUFSTELLUNG	11
○ BESTIMMUNGSGEMÄSSER GEBRAUCH	12
○ TECHNISCHE DOKUMENTATION	13
○ TECHNISCHE ZEICHNUNG	15
○ LEISTUNGSEKLÄRUNG	16
○ KONFORMITÄTSEKLÄRUNG	19
○ DAS PRODUKT IM ÜBERBLICK	22
○ WEITERE KOMPONENTEN	24
○ EXPLOSIONSZEICHNUNG ZU ROBIN WOOD ENYA AIR	26
○ INSTALLATION	27
○ VOR DER INSTALLATION ZU ÜBERPRÜFEN	30
○ SCHORNSTEINANSCHLÜSSE	33
○ WARTUNG UND REINIGUNG DES KESSELS	35
○ WARTUNGSPROGRAMM	37
○ CONTROL PANEL	41
○ ERSTE KONFIGURATION	46
○ MODUL WLAN SMART FIRE	47
○ ANGABEN ZUR ENTSORGUNG	49

Innovation

um zu verbessern

Wir verbessern unsere Produkte
ständig und optimieren sie

Unserer Natur zu Liebe und uns Menschen zur Freude entwickeln wir hervorragende Produkte mit höchsten ökologischen Ansprüchen in ihrem Segment. Gemeinsam mit unseren Produktpartnern teilen wir die Begeisterung für neueste Technologie und verstehen uns als Vordenker der Branche. Unsere Produkte zeichnen sich aus durch ihre Bauqualität, Zuverlässigkeit und Benutzerfreundlichkeit aus. Unser Knowhow und im Laufe der Zeit erworbenen Fähigkeiten machen uns zu "Ganzheitlichen-Spezialisten", die den Kunden die beste Lösung für ihre spezifischen Bedürfnisse bieten. Im direkten Kundenkontakt finden wir die Inspirationsquelle für die Entwicklung neuer Projekte, um Produkte zu kreieren, die die Vorlieben von Ihnen und Ihren Kunden erfüllen.

A +



DAS Unternehmen

...von der Idee zum Produkt



Unsere Kunden bekennen sich zu erneuerbaren Energien und genießen gleichzeitig die Behaglichkeit und den Nutzungskomfort unserer Produkte. Die Entwicklung unserer Produkte findet in diversen Forschungs- und Entwicklungsabteilungen statt, in der jede Phase von einem Team aus Spezialisten begleitet wird, die sich mit der Optimierung befassen, um eine sich ständig weiterentwickelnde Produktion zu erreichen.

Die Produktion erfolgt in einer modernen und gut ausgestatteten Produktionsstätte, in der jedes Produkt das Ergebnis automatisierter Prozesse ist. Dadurch garantieren wir höchste Qualität für unsere Kunden.

Service-Nummer

+49 7705 9769692

+49 174 1799951

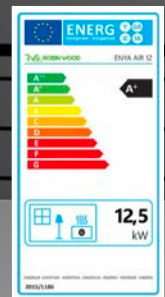
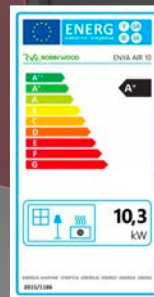
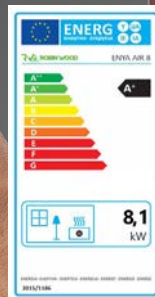


Rufen Sie uns an oder besuchen
Sie unsere Homepage



ENJOY YOUR SMART FIRE

Kompakt
und
Leistungsstark



enya air



robinwood-gmbh.de

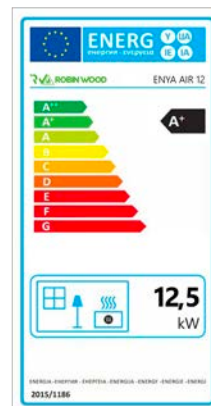
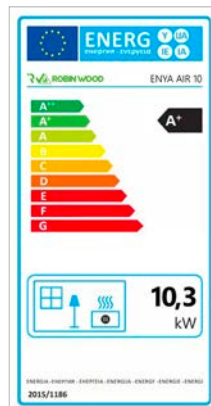
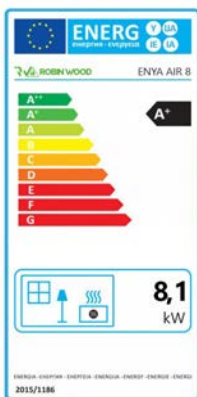
A+ Enya Air luftgeführter Pelletofen

Enya Air: Kompakt und leistungsstark

Mit zeitlosem Design, pflegeleichten Oberflächen sowie der kompakten Bauweise ist der Enya Air ideal für jeden Wohnraum. Wie kaum ein anderes Modell vereint der luftgeführte Pelletofen traditionelles Kaminfeuer mit neuester Feuerungstechnologie.

Ein Wirkungsgrad von mehr als 93 % und eine Energieeffizienzklasse A+ sorgen für eine umweltfreundliche und saubere Verbrennung von Holzpellets. Dabei profitiert der Nutzer nebenbei von der schnellen Wärmebereitstellung und dem leisen Betrieb. Für maximalen Komfort sorgt die automatische Bereitstellung des Brennstoffs.

Ohne hohe Betriebskosten sowie Einzelhandelsaufschläge wird aus dem leistungsstarken Enya Air ein hochwertiger und zugleich preiswerter Pelletofen.



Allgemeines

Allgemeine Hinweise

Diese Anleitung richtet sich an:

- Systempartner
- Endverbraucher

Sie finden hier die notwendigen Informationen für den ordnungsgemäßen Betrieb, der Montage und der Wartung des ROBIN WOOD ENYA AIR.

Voraussetzung für die sichere und ordnungsgemäße Installation der Pelletheizung ist die Teilnahme des ausführenden Heizungsfachbetriebes an einer Schulung bei ROBIN WOOD GmbH.

Die Inbetriebnahme und jährliche Wartung darf nur von einem von der ROBIN WOOD GmbH zertifiziertem Systempartner erfolgen.

Diese Anleitung enthält sämtliche Informationen die zur einwandfreien Funktion- und Handhabung der Anlage notwendig sind. Bitte lesen Sie die Anleitung sorgfältig durch. Sollten dennoch Fragen auftreten, wenden Sie sich bitte an den zuständigen Vertriebspartner.

Bewahren Sie diese Anleitung gut auf, damit Sie auch später bei Bedarf verfügbar ist.

Für einen zuverlässigen Betrieb der Anlage ist es notwendig, einen sauberen, genormten Brennstoff zu verwenden. Achten Sie darauf, dass nur Pellets DIN-Plus-Norm mit einem Durchmesser von 6mm und eine Länge von max. 2,5 cm Ihnen den Besten Wirkungsgrad wiedergeben können.

Die Einhaltung unserer Hinweise ist auch Voraussetzung für die Inanspruchnahme der Werksgarantie. Für Schäden, welche aufgrund von Missachtung der angeführten Sicherheits-, Bedienungs- oder Wartungshinweise entstehen, besteht kein Gewährleistungsanspruch. Ihr zuständiger Kundendienst und wir stehen Ihnen für Fragen jederzeit gerne zur Verfügung.

ROBIN WOOD GmbH

[Überacher Straße 9](#)

[78052 Villingen-Schwenningen](#)

+49 (0) 7705 9769692

info@robinwood-gmbh.de

www.robinwood-gmbh.de

Sicherheitshinweise

!!! SICHERHEITSHINWEISE - BITTE BEACHTEN !!!

Die Sicherheitshinweise sind vor Betrieb der Anlage unbedingt zu lesen!

Das Nichtbeachten der Sicherheitshinweise kann zu Körperverletzungen, zu lebensgefährlichen Situationen oder zur Beschädigung der Anlage führen.

Die sorgfältige Beachtung der Betriebsanleitung gewährleistet die Sicherheit des Kunden und ist Bestandteil der Garantiebedingungen.

- Erstinbetriebnahme, Einstellung, Wartung dürfen nur von ROBIN WOOD GmbH zertifizierten Systempartnern durchgeführt werden!
- Bei Schäden an der Anlage darf diese nicht weiter betrieben werden.
- Arbeiten an Netzspannungsführenden Teilen dürfen nur Elektrofachkräfte ausführen.
- Die Montage darf nur durch einen zertifizierten Fachbetrieb vorgenommen werden.
- An der Anlage befinden sich drehende Teile, Zahnräder und sonstige Bauteile, welche motorisch angetrieben werden. An diesen Teilen besteht die Gefahr der "Quetschung".
- Eigenmächtige Umbauten und Veränderungen am Heizgerät sind nicht gestattet, da Sie Menschen gefährden und zu Schäden an dem Gerät führen können. Bei Nichtbeachtung erlischt die Zulassung und Garantie des Gerätes.
- Verwendetes Zubehör muss den technischen Regeln entsprechen und vom Hersteller in Verbindung mit diesem Gerät zugelassen sein. Es dürfen nur Original-Ersatzteile verwendet werden.
- Sicherheitstechnische Bauteile dürfen nicht repariert und manipuliert werden und sind von Fachkundigen auszutauschen.
- Bei Arbeiten an der Feuerungsanlage muss diese vom Netz getrennt sein.
- Die Brandschutztechnischen Vorschriften der jeweiligen Länder müssen eingehalten werden (z.B. Brandschutzwände...)
- Die Verbrennungsluftversorgung ist unter Berücksichtigung raumlufttechnischer Anlagen nach den jeweiligen Gesetzen und Verordnungen der Länder zu berechnen.
- Kinder, Personen mit physischen, sensorischen oder psychischen Einschränkungen oder Personen ohne Erfahrung/Wissen über die Bedienung des Geräts dürfen dieses Gerät nicht bedienen.
- Installationsort und Installationsart des Pelletofens müssen gemäß der Sicherheitsanweisung ausgewählt werden. Der Pelletofen muss fern von entflammaren Gegenständen installiert werden.
- Lesen Sie vor jeder Bedienung des Geräts die Betriebsanleitung genauestens und aufmerksam durch. Eine fehlerhafte Installation kann zu Gefahrensituationen und/oder fehlerhaftem Betrieb des Pelletofens führen.
- Reinigen Sie den Pelletofen nicht mit Wasser. Das Wasser kann in das Innere des Pelletofens gelangen und dadurch die Elektronik beschädigen und einen elektrischen Stromschlag verursachen.

- Der Benutzer trägt die volle Verantwortung für den ordnungsgemäßen Gebrauch des Produkts. Bei unsachgemäßem Gebrauch, Fehlverhalten oder Unterlassungen seitens des Benutzers übernimmt das Unternehmen keine Haftung.
- Eingriffe am Gerät oder Austausch von nicht autorisierten Personen oder Verwendung von nicht originalen Ersatzteilen können zu Personenschaden führen und die Haftung des Unternehmens erlischt.
- Fast alle Oberflächen des Pelletofens werden sehr heiß (Türgriff, Glas, Rauchrohr usw.). Vermeiden Sie jeglichen direkten Kontakt mit diesen Oberflächen. Ziehen Sie immer hitzebeständige Handschuhe an und verwenden Sie nur geeignete, hitzebeständige Werkzeuge.
- Unter keinen Umständen darf das Feuer bei offener Tür oder zerbrochenem Glas entzündet werden.
- Das Produkt muss an einer elektrischen Anlage angeschlossen sein, die mit einem wirksamen Erdleiter ausgestattet ist (Produkt muss geerdet sein).
- Bei einem Betriebsausfall oder einer Fehlfunktion schalten Sie den Pelletofen aus. Entfernen Sie nach jedem erfolglosem Zündversuch und vor jeder erneuten Zündung unverbrannte Pellets aus dem Brennerkopf.
- Bei der Installation des Produkts müssen alle Brandschutzanforderungen eingehalten werden. Bricht Feuer im Rauchrohr aus, schalten Sie den Pelletofen aus und ziehen Sie dann das Netzkabel aus der Steckdose. Öffnen Sie unter keinen Umständen die Tür. Informieren Sie den Technischen Kundendienst.
- Zünden Sie den Pelletofen nicht mit brennbaren Materialien an, wenn das Zündsystem nicht funktioniert.
- Überprüfen und reinigen Sie regelmäßig die Rauchabzugskanäle des Pelletofens (Anschluss an das Rauchrohr).
- Zweckentfremden Sie Ihren Pelletofen grundsätzlich nicht zum Kochen.
- Halten Sie den Deckel immer geschlossen.

SICHERHEITSSABSTAND:

Bei Materialien der Entflammbarkeitsstufe B und C gilt ein Sicherheitsabstand von 600 mm. Der Sicherheitsabstand muss verdoppelt werden, wenn sich das Produkt in der Nähe von Materialien der Entflammbarkeitsstufe C3 befindet.

- Mindestabstände zu brennbaren Wänden Bsp.: Zu schützende Wand mit 10 cm Steinwolle abdecken. Dazu kommen noch 10 cm Abstand.
- Mindestabstände zu nichtbrennbaren Wänden Bsp.: Abstand mindestens 5 cm zu den Aufstellwänden.

Bitte beachten Sie, dass für den Zugang zum Pelletofen zu Wartungszwecken ein Abstand erforderlich ist, der es dem Servicetechniker ermöglicht, unter den gegebenen Bedingungen zu arbeiten.

Achtung!!! Raumluftechnische Anlagen wie Dunstabzugshauben mit Dunstausstoß ins Freie sowie kontrollierte Wohnraum Be- und Entlüftung dürfen den ordnungsgemäßen Betrieb des ROBIN WOOD ENYA AIR nicht beeinträchtigen. Raumluftechnische Anlagen sind so zu errichten, dass kein beeinträchtigender Unterdruck im Aufstellraum entstehen kann. Der zuständige Bezirksschornsteinfegermeister gibt gerne Auskunft über jeweiliges Landesrecht. Achtung!!! Bei Nichteinhaltung dieser Vorschriften kann es zu Rauchentwicklung in den Aufstellraum führen.

Anlieferung



Der ROBIN WOOD ENYA AIR wird stehend auf einer Holzpalette angeliefert.



Welche Informationen finden Sie hier?



Mit dem QR-Code können Sie Ihr technisches Handbuch direkt auf Ihr Smartphone herunterladen.



Seien Sie bei der Handhabung vorsichtig.



Energielabels

Klassifizieren Geräte nach ihrem Energieverbrauch auf einer Skala von A bis G. Helfen Verbraucherinnen und Verbrauchern bei der Auswahl von Produkten die Energie – und damit bares Geld – sparen



Abbildung des darin enthaltenen Produkts. Mit Informationen über seine Leistung.



10 KW

Aufstellung

Bei der Wahl des Aufstellortes ist die Zustimmung der örtlichen Bauaufsichtsbehörde, meisten vertreten durch den Bezirksschornsteinfegermeister, einzuholen. Dies gilt auch für Maßnahmen zur notwendigen Be- und Entlüftung des Raumes, in Abhängigkeit seiner Größe zur installierten Heizleistung. Der Aufstellraum muss frostsicher und gut belüftet sein. Der Aufstellplatz muss eine entsprechende Tragfähigkeit besitzen, die in der Lage ist, den ca. 130 kg schweren Pelletofen ENYA AIR aufzunehmen. Darüber hinaus sind die jeweiligen Vorschriften und Verordnungen der zuständigen Bauaufsichtsbehörde (Landesbauordnung, Musterfeuerungsverordnung) zu beachten. Um den ENYA AIR zu nivellieren, sind höhenverstellbare Füße im Pellettank mitgeliefert.



enya air

robinwood-gmbh.de



Service-Nummer

+49 7705 9769692

+49 174 1799951

Rufen Sie uns an oder besuchen

Sie unsere Homepage



BESTIMMUNGSGEMÄSSER GEBRAUCH

Der Pelletofen ist für die Beheizung von privaten und öffentlichen Räumlichkeiten vorgesehen. Im Pelletofen werden Pellets als Brennstoff verwendet. Der Pelletofen ist so entworfen und hergestellt, dass dieser nur mit Pellets der Klasse A (DIN plus 51731) mit folgenden Eigenschaften funktioniert:

- Material aus 100 % reinem Nadel- oder Laubholz
- Ø 6/8 mm Durchmesser
- Länge 20-30mm;
- 5,2 kW/kg Leistungsgewicht
- < 8% Aschegehalt



Die Verwendung von Pellets mit anderen Eigenschaften als die empfohlenen, kann die Leistung des Pelletofens vermindern und kann zu einem instabilen und ungleichmäßigen Betrieb führen.

Was sind Pellets?

Pellets bestehen aus gepressten Holzabfällen, die bei der Herstellung von verschiedenen Möbeln, bei Sägewerken o.ä. anfallen. Diese Art von Brennstoff ist umweltfreundlich, da bei der Herstellung keine Klebemittel (Leim, Harz usw.) hinzugefügt werden. Die feste Beschaffenheit der Pellets durch Braunkohle garantiert, die als ein natürlicher Bestandteil im Holz enthalten ist. Während das Holz ein Leistungsgewicht von 4,4 kW/kg (15 % Feuchtigkeit bei 18 Monaten Trocknung), haben die Pellets ein Leistungsgewicht von 5,2 kW/kg.



Hinweis: Um einen fehlerfreien Betrieb zu gewährleisten, müssen die Pellets an einem trockenen Ort gelagert werden!

Die Pellets können auch während dem laufenden Betrieb nachgefüllt werden. Beachten Sie dabei diese Reihenfolge:

1. Pellettank öffnen (befindet sich oben auf dem Pelletofen)
2. Pellettank befüllen mittels eines nicht brennbaren Behälters
3. Pellettank schließen

Achtung! Benutzen Sie dabei hitzebeständige Handschuhe! Achten Sie auf heiße Oberflächen!

TECHNISCHE DOKUMENTATION

gemäß Verordnung
(EU) 2015/1185 und 2015/1186
Ökodesign

Name oder Warenzeichen des Herstellers		ROBIN WOOD GmbH		
Anschrift		Überaucher Straße 9, D-78052 Villingen-Schwenningen		
Angewendete harmonisierte Normen:		EN14785:2006		
Verkaufsname		ENYA AIR 8	ENYA AIR 10	ENYA AIR 12
Modellkennung		ENYA AIR 8	ENYA AIR 10	ENYA AIR 12
Energieeffizienzklasse (Bereich von G bis A+)		A+	A+	A+
Direkte Wärmeleistung	kW	8,1	10,3	12,5
Nennwärmeleistung	kW	8,1	10,3	12,5
Mindestwärmeleistung	kW	2,4	3,5	4,0
Energieeffizienzindex (EEI)		127,39	128,45	128,98
Brennstoff-Energieeffizienz bei Nennwärmeleistung	%	90,22	91,11	92,00
Brennstoff-Energieeffizienz bei Mindestlast	%	93,26	93,72	93,98
Abgastemperatur bei Nennwärmeleistung	T	123,05 °C	117,25 °C	110,60 °C
Abgasmassenstrom bei Nennwärmeleistung	g/s	5,84	7,50	9,33
Rauchgasgeschwindigkeit bei Nennwärmeleistung	m/s	1,46	1,66	1,62
Schornsteinzug bei Nennwärmeleistung	Pa	12,02	12,60	12,50
Abgastemperatur bei Mindestwärmeleistung	T	78,86 °C	84,38 °C	89,40 °C
Abgasmassenstrom bei Mindestwärmeleistung	g/s	1,38	2,30	2,47
Rauchgasgeschwindigkeit bei Mindestwärmeleistung	m/s	1,43	1,70	1,66
Schornsteinzug bei Mindestwärmeleistung	Pa	10,18	10,87	10,60
Raumheizungs-Jahresnutzungsgrad	η_S	86,79	86,81	86,95
Hilfsstromverbrauch				
Bei Nennwärmeleistung	$e_{l,max}$	0,065 Kw	0,065 Kw	0,065 Kw
Bei Mindestwärmeleistung	$e_{l,min}$	0,04 Kw	0,04 Kw	0,04 Kw
Im Bereitschaftszustand	$e_{l,SB}$	0,001 Kw	0,001 Kw	0,001 Kw
Besondere Vorkehrungen bei Zusammenbau, Installation oder Wartung				
<p>Die Brandschutz- und Sicherheitsabstände unter anderem zu brennbaren Baustoffen müssen unbedingt eingehalten werden! Der Feuerstätte muss immer ausreichend Verbrennungsluft zuströmen können. Luftabsaugende Anlagen können die Verbrennungsluftversorgung stören! Bei der Schornsteindimensionierung müssen die Abgaswerte des Gerätes beachtet werden!</p>				

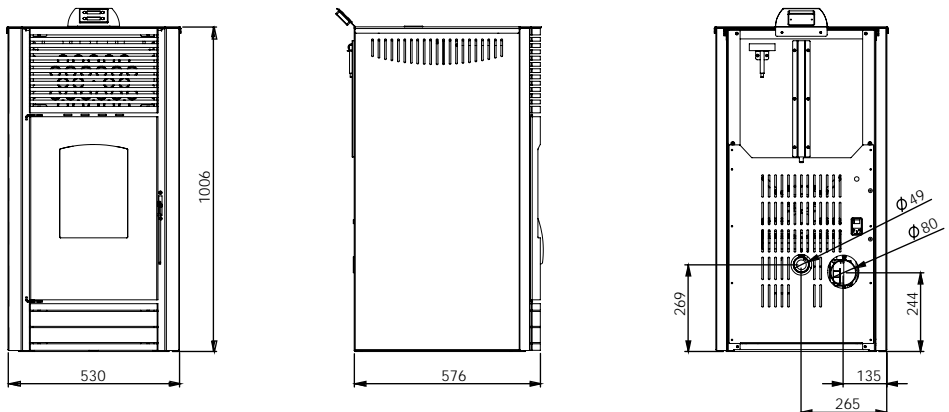
Art der Wärmeleistung / Raumtemperaturkontrolle	
einstufige Wärmeleistung, keine Raumtemperaturkontrolle	nein
zwei oder mehr manuell einstellbare Stufen, keine Raumtemperaturkontrolle	nein
Raumtemperaturkontrolle mit mechanischem Thermostat	nein
mit elektronischer Raumtemperaturkontrolle	ja
mit elektronischer Raumtemperaturkontrolle und Tageszeitregelung	ja
mit elektronischer Raumtemperaturkontrolle und Wochentagsregelung	ja
Raumtemperaturkontrolle mit Präsenkerkennung	nein
Raumtemperaturkontrolle mit Erkennung offener Fenster	nein
mit Fernbedingungsoptionen	nein

EMISSIONEN				
MODELL		ENYA AIR 8	ENYA AIR 10	ENYA AIR 12
Testergebnisse bei Nennwärmeleistung				
CO	Mg/Nm ³	0,02%/180,62	0,02%/157,16	0,01%/129,03
NOx	Mg/Nm ³	81,63	89,67	97,55
Staub	Mg/Nm ³	13,08	13,01	12,93
OGC (CEN/TS 15883)	Mg/Nm ³ at 13%O ₂	13,60	10,26	8,81
Energieverbrauch	W/h	35	38	40
Testergebnisse bei Reduzierter Wärmeleistung				
CO	Mg/Nm ³	0,02%/214,23	0,02%/181,17	0,01%/148,44
NOx	Mg/Nm ³	80,56	88,12	94,37
Staub	Mg/Nm ³	13,34	12,55	13,53
OGC (CEN/TS 15883)	Mg/Nm ³ at 13%O ₂	5,73	7,76	9,49
Energieverbrauch	W/h	11	11	11

TECHNISCHE SPEZIFIKATION				
MODELL		ENYA AIR 8	ENYA AIR 10	ENYA AIR 12
Höhe H	mm	1006	1006	1006
Breite B	mm	530	530	530
Tiefe T	mm	576	576	576
Fassungsvermögen des Pelletbehälters	Kg	16	16	16
Frischlufanschluss	Ø mm	49	49	49
Rauchrohranschluss	Ø mm	80	80	80
Netto-Gewicht	kg	126	126	126
Brennstoffart		Pellets Ø6 - Ø8	Pellets Ø6 - Ø8	Pellets Ø6 - Ø8
Stromanschluss	V/Hz	230/50	230/50	230/50

Technische Zeichnung

ENYA AIR 8 - ENYA AIR 10 - ENYA AIR 12



Der Eigentümer der Kleinfeuerungsanlage oder der über die Kleinfeuerungsanlage Verfügungsberechtigte hat diese Dokumentation sorgfältig aufzubewahren und auf Verlangen der Behörde oder des Schornsteinfegers vorzuweisen.

Leistungserklärung DE

Gemäß der Bauproduktenverordnung (EG) 305/2011
ROBIN WOOD ENYA AIR 8
 Nr. 252 / 07.06.2021



1. Kennzeichnungcode des Produktes
2. Typenbezeichnung
3. Verwendungszweck
4. Hersteller
5. Bevollmächtigter
6. Systembewertung
7. Notifizierende Stelle

Pelletofen - ROBIN WOOD ENYA AIR 8
 ROBIN WOOD ENYA AIR 8
 Einzelraumfeuerungsanlagen für feste Holzpellets mit Warmwasserbereitung
 ROBIN WOOD GmbH, Überaucher Straße 9, D-78052 Villingen-Schwenningen
 N.A.
 System 3
 ITEM Consult LTD, TESTING LABORATORY FOR HEAT ENGINEERING TESTS
 Notifizierende Stelle UIC: 130 486 502
 Test Report Nr. 245 NA/28.04.2021

8. Leistungserklärung

HARMONISIERTE TECHNISCHE SPEZIFIKATION	EN 14785:2006			
	Testergebnisse bei Nennwärmeleistung		Testergebnisse bei reduzierter Heizleistung	
Emissionen	CO	0,02%/180,62 Mg/Nm ³	CO	0,02%/214,23 Mg/Nm ³
	NOx	81,63 Mg/Nm ³	NOx	80,56 Mg/Nm ³
	Staub	13,08 Mg/Nm ³	Staub	13,34 Mg/Nm ³
	OGC (CEN/TS 15883)	13,60 MgC/Nm ³ bei 13% O ₂	OGC (CEN/TS 15883)	5,73 MgC/Nm ³ bei 13% O ₂
	Energieverbrauch	35 W/h	Energieverbrauch	11 W/h
Brandsicherheit				
Brandverhalten		A1		
Brandgefahr durch Herausfallen von brennendem Brennstoff		Erfüllt		
Abstand zu brennbarem Material: Hinten Seite Abstand vom Boden zur unteren Türkant Front		Mindestabstände in mm 50 75 0 700	Hinweis: Die angegebenen Maße sind Standardabstände, die eingehalten werden müssen. Damit das Wartungspersonal während der Wartung arbeiten kann, ist es ratsam, größere Abstände einzuhalten.	
Sicherheit				
Mechanische Festigkeit (zum Tragen eines Schornsteins)		NPD		
Elektrische Sicherheit		Konform		
Oberflächentemperatur		Konform		
Zugänglichkeit und Reinigung		Konform		
Thermische Leistungen		Testergebnisse bei Nennwärmeleistung		Testergebnisse bei reduzierter Heizleistung
Nennwärmeleistung		8,12 kW		2,40 kW
Wirkungsgrad		η 91,00 %		η 93,26 %
Abgastemperatur		T 123,05 °C		T 78,86 °C
Abgasmassenstrom		g/s 5,84		g/s 1,38
Rauchgasgeschwindigkeit		1,46 m/s		1,43 m/s
Schornsteinzug		12,02 Pa		10,18 Pa

9. Die Leistung des Produktes gemäß den Punkten 1 und 2 entspricht der erklärten Leistung nach Punkt 8.

Die vorliegende Leistungserklärung wird unter ausschließlicher Verantwortung des Herstellers erlassen, siehe Punkt 4.
 Unterzeichnet im Namen und im Auftrag des Herstellers von:

Villingen-Schwenningen, 29.06.2021

ROBIN WOOD GmbH
 Überaucher Straße 9
 D-78052 Villingen-Schwenningen
 Tel.: +49 7705 9769692

E-Mail: info@robinwood-gmbh.de
 Website: www.robinwood-gmbh.de



Bei jeglicher Veränderung am Baumuster verliert diese Leistungserklärung ihre Gültigkeit.

Leistungserklärung DE



Gemäß der Bauproduktenverordnung (EG) 305/2011
ROBIN WOOD ENYA AIR 10
 Nr. 253 / 09.06.2021

1. Kennzeichnungcode des Produktes
2. Typenbezeichnung
3. Verwendungszweck
4. Hersteller
5. Bevollmächtigter
6. Systembewertung
7. Notifizierende Stelle

Pelletofen - ROBIN WOOD ENYA AIR 10
 ROBIN WOOD ENYA AIR 10
 Einzelraumfeuerungsanlagen für feste Holzpellets mit Warmwasserbereitung
 ROBIN WOOD GmbH, Überaucher Straße 9, D-78052 Villingen-Schwenningen
 N.A.
 System 3
 ITEM Consult LTD, TESTING LABORATORY FOR HEAT ENGINEERING TESTS
 Notifizierende Stelle UIC: 130 486 502
 Test Report Nr. 245 NA/28.04.2021

8. Leistungserklärung

HARMONISIERTE TECHNISCHE SPEZIFIKATION	EN 14785:2006			
	Testergebnisse bei Nennwärmeleistung		Testergebnisse bei reduzierter Heizleistung	
Emissionen	CO	0,02%/157,16 Mg/Nm ³	CO	0,02%/181,17 Mg/Nm ³
	NOx	89,67 Mg/Nm ³	NOx	88,12 Mg/Nm ³
	Staub	13,01 Mg/Nm ³	Staub	12,55 Mg/Nm ³
	OGC (CEN/TS 15883)	10,26 MgC/Nm ³ bei 13% O ₂	OGC (CEN/TS 15883)	7,76 MgC/Nm ³ bei 13% O ₂
	Energieverbrauch	38 W/h	Energieverbrauch	11 W/h
Brandsicherheit				
Brandverhalten		A1		
Brandgefahr durch Herausfallen von brennendem Brennstoff		Erfüllt		
Abstand zu brennbarem Material: Hinten Seite Abstand vom Boden zur unteren Türkant Front		Mindestabstände in mm 50 75 0 700	Hinweis: Die angegebenen Maße sind Standardabstände, die eingehalten werden müssen. Damit das Wartungspersonal während der Wartung arbeiten kann, ist es ratsam, größere Abstände einzuhalten.	
Sicherheit				
Mechanische Festigkeit (zum Tragen eines Schornsteins)		NPD		
Elektrische Sicherheit		Konform		
Oberflächentemperatur		Konform		
Zugänglichkeit und Reinigung		Konform		
Thermische Leistungen		Testergebnisse bei Nennwärmeleistung	Testergebnisse bei reduzierter Heizleistung	
Nennwärmeleistung		10,31 kW	3,50 kW	
Wirkungsgrad		η 91,11 %	η 90,36 %	
Abgastemperatur		T 117,25 °C	T 84,38 °C	
Abgasmassenstrom		g/s 7,50	g/s 2,30	
Rauchgasgeschwindigkeit		1,66 m/s	1,70 m/s	
Schornsteinzug		12,60 Pa	10,87 Pa	

9. Die Leistung des Produktes gemäß den Punkten 1 und 2 entspricht der erklärten Leistung nach Punkt 8.

Die vorliegende Leistungserklärung wird unter ausschließlicher Verantwortung des Herstellers erlassen, siehe Punkt 4.
 Unterzeichnet im Namen und im Auftrag des Herstellers von:

Villingen-Schwenningen, 29.06.2021

Pietro Giantomasi
 Geschäftsführer



ROBIN WOOD GmbH
 Überaucher Straße 9
 D-78052 Villingen-Schwenningen
 Tel.: +49 7705 9769692

E-Mail: info@robinwood-gmbh.de
 Website: www.robinwood-gmbh.de

Bei jeglicher Veränderung am Baumuster verliert diese Leistungserklärung ihre Gültigkeit.

Leistungserklärung DE

Gemäß der Bauproduktenverordnung (EG) 305/2011
ROBIN WOOD ENYA AIR 12
 Nr. 251 / 31.05.2021



1. Kennzeichnungcode des Produktes
2. Typenbezeichnung
3. Verwendungszweck
4. Hersteller
5. Bevollmächtigter
6. Systembewertung
7. Notifizierende Stelle

Pelletofen - ROBIN WOOD ENYA AIR 12
 ROBIN WOOD ENYA AIR 12
 Einzelraumfeuerungsanlagen für feste Holzpellets mit Warmwasserbereitung
 ROBIN WOOD GmbH, Überaucher Straße 9, D-78052 Villingen-Schwenningen
 N.A.
 System 3
 ITEM Consult LTD, TESTING LABORATORY FOR HEAT ENGINEERING TESTS
 Notifizierende Stelle UIC: 130 486 502
 Test Report Nr. 245 NA/28.04.2021

8. Leistungserklärung

HARMONISIERTE TECHNISCHE SPEZIFIKATION	EN 14785:2006			
	Testergebnisse bei Nennwärmeleistung		Testergebnisse bei reduzierter Heizleistung	
Emissionen	CO	0,01%/129,03 Mg/Nm ³	CO	0,01%/148,44 Mg/Nm ³
	NOx	97,55 Mg/Nm ³	NOx	94,37 Mg/Nm ³
	Staub	12,93 Mg/Nm ³	Staub	13,53 Mg/Nm ³
	OGC (CEN/TS 15883)	8,81 MgC/Nm ³ bei 13% O ₂	OGC (CEN/TS 15883)	9,49 MgC/Nm ³ bei 13% O ₂
	Energieverbrauch	40 W/h	Energieverbrauch	11 W/h
Brandsicherheit				
Brandverhalten		A1		
Brandgefahr durch Herausfallen von brennendem Brennstoff		Erfüllt		
Abstand zu brennbarem Material: Hinten Seite Abstand vom Boden zur unteren Türkant Front		Mindestabstände in mm 50 75 0 700	Hinweis: Die angegebenen Maße sind Standardabstände, die eingehalten werden müssen. Damit das Wartungspersonal während der Wartung arbeiten kann, ist es ratsam, größere Abstände einzuhalten.	
Sicherheit				
Mechanische Festigkeit (zum Tragen eines Schornsteins)		NPD		
Elektrische Sicherheit		Konform		
Oberflächentemperatur		Konform		
Zugänglichkeit und Reinigung		Konform		
Thermische Leistungen		Testergebnisse bei Nennwärmeleistung	Testergebnisse bei reduzierter Heizleistung	
Nennwärmeleistung		12,52 kW	4,00 kW	
Wirkungsgrad		η 92,00 %	η 93,27 %	
Abgastemperatur		T 110,60 °C	T 89,40 °C	
Abgasmassenstrom		g/s 9,33	g/s 2,47	
Rauchgasgeschwindigkeit		1,62 m/s	1,66 m/s	
Schornsteinzug		12,50 Pa	10,60 Pa	

9. Die Leistung des Produktes gemäß den Punkten 1 und 2 entspricht der erklärten Leistung nach Punkt 8.

Die vorliegende Leistungserklärung wird unter ausschließlicher Verantwortung des Herstellers erlassen, siehe Punkt 4.
 Unterzeichnet im Namen und im Auftrag des Herstellers von:

Villingen-Schwenningen, 29.06.2021

Pietro Giantomasi
 Geschäftsführer

ROBIN WOOD GmbH

Überaucher Straße 9
 D-78052 Villingen-Schwenningen

Tel.: +49 7705 9769692

E-Mail: info@robinwood-gmbh.de
 Website: www.robinwood-gmbh.de



Bei jeglicher Veränderung am Baumuster verliert diese Leistungserklärung ihre Gültigkeit.

Konformitätserklärung

Wir, die Firma

ROBIN WOOD GmbH, Überacher Straße 9, D-78052 Villingen-Schwenningen erklären hiermit, dass der nachgenannte Pelletofen im Einklang mit der EU-Richtlinie 305/2011 für Raumheizer zur Verfeuerung von Holzpellets EN14785:2006 steht:

Automatischer Pelletofen der Handelsmarke ROBIN WOOD GmbH, mit dem Modellnamen:

ROBIN WOOD ENYA AIR 8

Art. Nr.: RWEA8
Serien Nr.: Typenschild-Daten
Baujahr: Typenschild-Daten

Außerdem wird erklärt, dass der automatische Pelletofen **ROBIN WOOD ENYA AIR 8** den folgenden EU-Richtlinien entspricht:

2006/95/EG	Richtlinie über elektrische Betriebsmittel: Niederspannungsrichtlinie
2004/108/EG	Richtlinie über die elektromagnetische Verträglichkeit
2006/42/EG	Richtlinie über Maschinen: Maschinenrichtlinie
89/106/EWG	Richtlinie über Bauprodukte
2014/30/EU	Richtlinie des Europäischen Parlaments und des Rates vom 26. Februar 2014 zur Harmonisierung der Rechtsvorschriften der Mitgliedstaaten über die elektromagnetische Verträglichkeit, Amtsblatt der EU L96, 29.03.2014, S. 79–106
2014/35/EU	Richtlinie des Europäischen Parlaments und des Rates vom 26. Februar 2014 zur Harmonisierung der Rechtsvorschriften der Mitgliedstaaten über die Bereitstellung elektrischer Betriebsmittel zur Verwendung innerhalb bestimmter Spannungsgrenzen auf dem Markt, Amtsblatt der EU L96, 29.03.2014, S. 357–374
2011/65/EU	RoHS - Richtlinie zur Beschränkung der Verwendung bestimmter gefährlicher Stoffe in Elektround Elektronikgeräten
2015/1185/EG	VERORDNUNG (EU) 2015/1185 DER KOMMISSION vom 24. April 2015 zur Durchführung der Richtlinie 2009/125/EG des Europäischen Parlaments und des Rates im Hinblick auf die Festlegung von Anforderungen an die umweltgerechte Gestaltung von Festbrennstoff Einzelraumheizgeräten

Wir bestätigen die Konformität des oben genannten Produktes mit den Normen:
Referenznummer und Ausgabedatum mit allen relevanten Teilen und Ergänzungen

EN14785:2006, EN 60335-2-102:2006, EN 60335-2-102:2016, EN 60335-1:2020, EN 60335-1:2002 + A1:2004 + A11:2004 + A12:2006 + A2:2006, EN 50366:2003 + A1:2006, EN 55014-1:2006-12 + A1: 2009-05 + A2: 2011-09, EN 55014-1:2017, EN 55014-2: 1997-02 + A1:2001-12 + A2: 2008-10, EN 55014-2:2015, EN 61000-3-2:2006-04 + A1: 2009-07 + A2: 2009-07, EN 61000-3-2:2019, EN 62233:2008, EN 50581:2012, IEC 63000:2018

Voraussetzung für die sichere und ordnungsgemäße Installation des Raumheizers ist die Teilnahme des ausführenden Fachbetriebes an einer Schulung bei ROBIN WOOD GmbH. Die Inbetriebnahme und jährliche Wartung darf nur von einem von der ROBIN WOOD GmbH zertifiziertem Systempartner erfolgen.

Die ROBIN WOOD GmbH schließt im Fall von Ersetzungen, Installationsarbeiten und/oder Änderungen, die nicht von ROBIN WOOD GmbH zertifizierten Systempartner bzw. ohne unsere Zustimmung durchgeführt wurden, jede Haftung für Funktionsstörungen des Gerätes aus.

Name und Position der Person, die berechtigt ist, die Erklärung zu unterzeichnen:
Pietro Giantomasi, Meister für Heizung-, Sanitär- und Klimatechnik, Geschäftsführer der Firma ROBIN WOOD GmbH.

Pietro Giantomasi
Geschäftsführer



Konformitätserklärung

Diese EG-Konformitätserklärung gilt für folgendes Produkt:

Automatischer Pelletofen der Handelsmarke ROBIN WOOD GmbH, mit dem Modellnamen:

ROBIN WOOD ENYA AIR 10

Art. Nr.: RWEA10
Serien Nr.: Typenschild-Daten
Baujahr: Typenschild-Daten

Hiermit wird erklärt, dass der automatische Pelletofen **ROBIN WOOD ENYA AIR 10** den folgenden EU-Richtlinien entspricht:

2006/95/EG	Richtlinie über elektrische Betriebsmittel: Niederspannungsrichtlinie
2004/108/EG	Richtlinie über die elektromagnetische Verträglichkeit
2006/42/EG	Richtlinie über Maschinen: Maschinenrichtlinie
89/106/EWG	Richtlinie über Bauprodukte
2014/30/EU	Richtlinie des Europäischen Parlaments und des Rates vom 26. Februar 2014 zur Harmonisierung der Rechtsvorschriften der Mitgliedstaaten über die elektromagnetische Verträglichkeit, Amtsblatt der EU L96, 29.03.2014, S. 79–106
2014/35/EU	Richtlinie des Europäischen Parlaments und des Rates vom 26. Februar 2014 zur Harmonisierung der Rechtsvorschriften der Mitgliedstaaten über die Bereitstellung elektrischer Betriebsmittel zur Verwendung innerhalb bestimmter Spannungsgrenzen auf dem Markt, Amtsblatt der EU L96, 29.03.2014, S. 357–374
2011/65/EU	RoHS - Richtlinie zur Beschränkung der Verwendung bestimmter gefährlicher Stoffe in Elektround Elektronikgeräten
2015/1185/EG	VERORDNUNG (EU) 2015/1185 DER KOMMISSION vom 24. April 2015 zur Durchführung der Richtlinie 2009/125/EG des Europäischen Parlaments und des Rates im Hinblick auf die Festlegung von Anforderungen an die umweltgerechte Gestaltung von Festbrennstoff Einzelraumheizgeräten

Wir bestätigen die Konformität des oben genannten Produktes mit den Normen:
Referenznummer und Ausgabedatum mit allen relevanten Teilen und Ergänzungen

EN14785:2006, EN 60335-2-102:2006, EN 60335-2-102:2016, EN 60335-1:2020, EN 60335-1:2002 + A1:2004 + A11:2004 + A12:2006 + A2:2006, EN 50366:2003 + A1:2006, EN 55014-1:2006-12 + A1: 2009-05 + A2: 2011-09, EN 55014-2: 1997-02 + A1:2001-12 + A2: 2008-10, EN 55014-2:2015, EN 61000-3-2:2006-04 + A1: 2009-07 + A2: 2009-07, EN 61000-3-2:2019, EN 62233:2008, EN 50581:2012, IEC 63000:2018

Voraussetzung für die sichere und ordnungsgemäße Installation des Raumheizers ist die Teilnahme des ausführenden Fachbetriebes an einer Schulung bei ROBIN WOOD GmbH. Die Inbetriebnahme und jährliche Wartung darf nur von einem von der ROBIN WOOD GmbH zertifiziertem Systempartner erfolgen.

Die ROBIN WOOD GmbH schließt im Fall von Ersetzungen, Installationsarbeiten und/oder Änderungen, die nicht von ROBIN WOOD GmbH zertifizierten Systempartner bzw. ohne unsere Zustimmung durchgeführt wurden, jede Haftung für Funktionsstörungen des Gerätes aus.

Name und Position der Person, die berechtigt ist, die Erklärung zu unterzeichnen:
Pietro Giantomasi, Meister für Heizung-, Sanitär- und Klimatechnik, Geschäftsführer der Firma ROBIN WOOD GmbH.

Pietro Giantomasi
Geschäftsführer



Konformitätserklärung

Diese EG-Konformitätserklärung gilt für folgendes Produkt:

Automatischer Pelletofen der Handelsmarke ROBIN WOOD GmbH, mit dem Modellnamen:

ROBIN WOOD ENYA AIR 12

Art. Nr.: RWEA12
Serien Nr.: Typenschild-Daten
Baujahr: Typenschild-Daten

Hiermit wird erklärt, dass der automatische Pelletofen **ROBIN WOOD ENYA AIR 12** den folgenden EU-Richtlinien entspricht:

2006/95/EG	Richtlinie über elektrische Betriebsmittel: Niederspannungsrichtlinie
2004/108/EG	Richtlinie über die elektromagnetische Verträglichkeit
2006/42/EG	Richtlinie über Maschinen: Maschinenrichtlinie
89/106/EWG	Richtlinie über Bauprodukte
2014/30/EU	Richtlinie des Europäischen Parlaments und des Rates vom 26. Februar 2014 zur Harmonisierung der Rechtsvorschriften der Mitgliedstaaten über die elektromagnetische Verträglichkeit, Amtsblatt der EU L96, 29.03.2014, S. 79–106
2014/35/EU	Richtlinie des Europäischen Parlaments und des Rates vom 26. Februar 2014 zur Harmonisierung der Rechtsvorschriften der Mitgliedstaaten über die Bereitstellung elektrischer Betriebsmittel zur Verwendung innerhalb bestimmter Spannungsgrenzen auf dem Markt, Amtsblatt der EU L96, 29.03.2014, S. 357–374
2011/65/EU	RoHS - Richtlinie zur Beschränkung der Verwendung bestimmter gefährlicher Stoffe in Elektrorund Elektronikgeräten
2015/1185/EG	VERORDNUNG (EU) 2015/1185 DER KOMMISSION vom 24. April 2015 zur Durchführung der Richtlinie 2009/125/EG des Europäischen Parlaments und des Rates im Hinblick auf die Festlegung von Anforderungen an die umweltgerechte Gestaltung von Festbrennstoff Einzelraumheizgeräten

Wir bestätigen die Konformität des oben genannten Produktes mit den Normen:
Referenznummer und Ausgabedatum mit allen relevanten Teilen und Ergänzungen

EN14785:2006, EN 60335-2-102:2006, EN 60335-2-102:2016, EN 60335-1:2020, EN 60335-1:2002 + A1:2004 + A11:2004 + A12:2006 + A2:2006, EN 50366:2003 + A1:2006, EN 55014-1:2006-12 + A1: 2009-05 + A2: 2011-09, EN 55014-1:2017, EN 55014-2: 1997-02 + A1:2001-12 + A2: 2008-10, EN 55014-2:2015, EN 61000-3-2:2006-04 + A1: 2009-07 + A2: 2009-07, EN 61000-3-2:2019, EN 62233:2008, EN 50581:2012, IEC 63000:2018

Voraussetzung für die sichere und ordnungsgemäße Installation des Raumheizers ist die Teilnahme des ausführenden Fachbetriebes an einer Schulung bei ROBIN WOOD GmbH. Die Inbetriebnahme und jährliche Wartung darf nur von einem von der ROBIN WOOD GmbH zertifiziertem Systempartner erfolgen.

Die ROBIN WOOD GmbH schließt im Fall von Ersetzungen, Installationsarbeiten und/oder Änderungen, die nicht von ROBIN WOOD GmbH zertifizierten Systempartner bzw. ohne unsere Zustimmung durchgeführt wurden, jede Haftung für Funktionsstörungen des Gerätes aus.

Name und Position der Person, die berechtigt ist, die Erklärung zu unterzeichnen:
Pietro Giantomasì, Meister für Heizung-, Sanitär- und Klimatechnik, Geschäftsführer der Firma ROBIN WOOD GmbH.

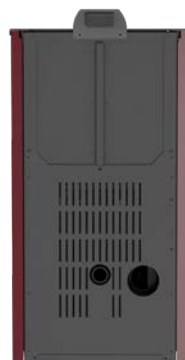
Pietro Giantomasì
Geschäftsführer

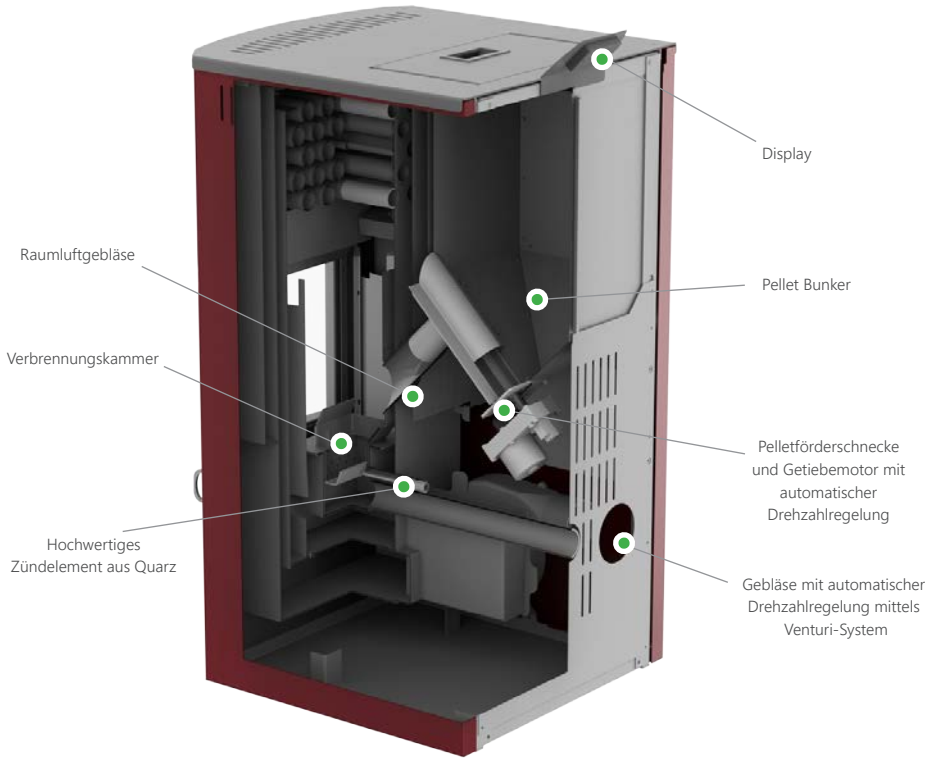


Das Produkt im Überblick

 enya

 ROBIN WOOD
air





Service-Nummer

+49 7705 9769692

+49 174 1799951

Rufen Sie uns an oder besuchen

Sie unsere Homepage

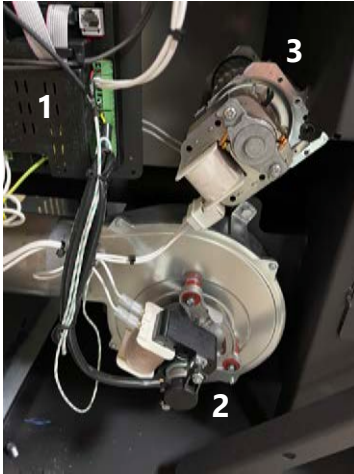


GmbH





Weitere Komponenten



- 1. Hauptplatine
- 2. Abgasgebläse
- 3. Raumluftgebläse



Thermostat



Förderschnecke mit Motor



Hauptplatine mit RS232 Schnittstelle
für WLAN-Modul



Reinigungsklappe für Seitenwärmetauscher



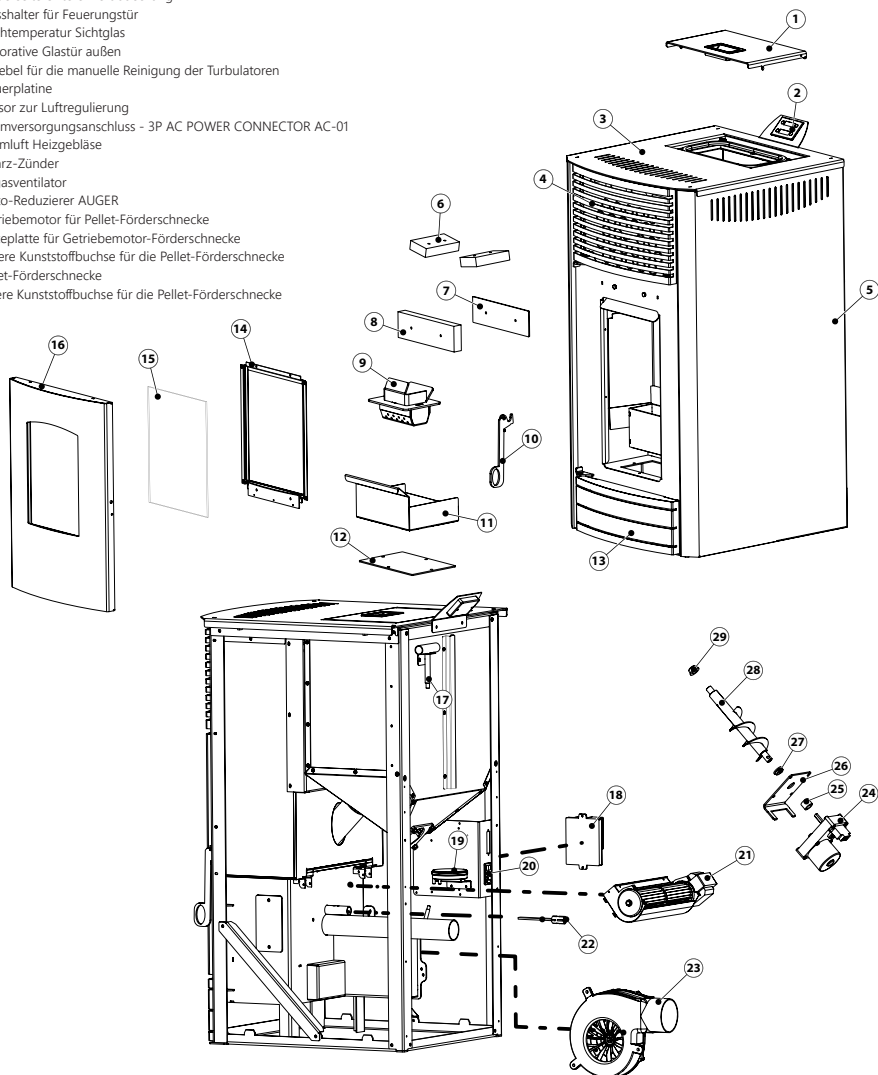
1. Hauptplatine
2. Abgasgebläse
3. Raumluftgebläse

Komponenten

enya air

Explosionszeichnung zu ROBIN WOOD ENYA AIR

- 1 Klappe Pellettank
- 2 Anzeige CP110
- 3 Dekorative Abdeckung oben
- 4 Dekoratives Gitter oben vorne
- 5 Dekorative Seitenabdeckung
- 6 Oberes Vermiculit in der Brennkammer
- 7 Metallhalterung mit Deflektor für das Vermiculit in der Brennkammer
- 8 Vermiculit in der Brennkammer
- 9 Brennerkopf
- 10 Türgriff
- 11 Dichtungsseil / Türdichtung
- 12 Servicetür Brennkammer
- 13 Vorderseite Untere Zierabdeckung
- 14 Glasshalter für Feuerungstür
- 15 Hochtemperatur Sichtglas
- 16 Dekorative Glastür außen
- 17 T-Hebel für die manuelle Reinigung der Turbulatoren
- 18 Steuerplatine
- 19 Sensor zur Luftregulierung
- 20 Stromversorgungsanschluss - 3P AC POWER CONNECTOR AC-01
- 21 Raumluft Heizgebläse
- 22 Quarz-Zünder
- 23 Abgasventilator
- 24 Moto-Reduzierer AUGER
- 25 Getriebemotor für Pellet-Förderschnecke
- 26 Halteplatte für Getriebemotor-Förderschnecke
- 27 Untere Kunststoffbuchse für die Pellet-Förderschnecke
- 28 Pellet-Förderschnecke
- 29 Obere Kunststoffbuchse für die Pellet-Förderschnecke



INSTALLATION



Das folgende Kapitel richtet sich an den Installateur und enthält die Normen, die bei der Installation des ENYA AIR einzuhalten sind.

Bei der Installation sowie bei der Nutzung des Geräts sind alle regionalen und nationalen Gesetze sowie die europäischen Normen zu beachten.

ALLGEMEINE INSTALLATIONSVORSCHRIFTEN DES ENYA AIR

Um Probleme und Störungen am Betriebsablauf zu vermeiden, richten Sie sich nach den folgenden geltenden Normen:

- **UNI 10683:** Installationsforderungen für wärmeerzeugende Geräte, wie offene und geschlossene Kamine, die sowohl vormontiert als auch vor Ort gebaut werden. Installationsanforderungen für Öfen und Thermoherde mit einer Brennerleistung von < 35 kW, die mit Naturholz in Form von kleinen Stämmen, komprimierten Briketts, Pellets oder festen Biobrennstoffen betrieben werden. Die Installation beinhaltet die Positionierung und den Anschluss des Geräts in geschlossenen Räumen.
- **UNI 9615:** Berechnung der Innenmaße der Kamine, Definitionen und grundlegende Berechnungsverfahren. Diese Norm gibt die Grundlagen für die Bemessung der Kamine, mit Ausnahme von Kaminen, die mit mehreren Brennkammern verbunden sind. Berechnungen für Kamine und Rauchkanäle aller Art, für Brenner mit festen, flüssigen und gasförmigen Brennstoffen jeder Wärmeleistungen. UNI CIG 7129: Art der Belüftung des Heizraumes und Dimensionierung der Lufteinlässe für den Verbrennungslufteintritt in den Kessel.
- **UNI 9731:** Methode zur Klassifizierung der Materialien, aus denen die Kamine bestehen, wird mittels Zertifizierung des thermischen Widerstandes festgelegt. Veranschaulichung der Methode zur Durchführung von Laboruntersuchungen, um die Widerstandswerte zu bestimmen.
- **UNI 10412-2:** Warmwasser-Heizsysteme. Sicherheitsanforderungen. Teil 2: Spezifische Anforderungen an Systeme mit festbrennstofffähigen Heizgeräten für den privaten Haushalt mit eingebautem Kessel und einem Brenner mit einer Gesamtleistung, die 35 kW nicht überschreitet.
- **CEI 64-8:** Elektrische Verbraucheranlagen mit einer Nennspannung von höchstens 1000 V im Wechselstrom und 1500 V im Gleichstrom.

INSTALLATION UND ABNAHME

Der ENYA AIR wird dem Kunden bereits montiert geliefert, daher muss der Pelletofen nur an die Stromversorgung und an das Abgassystem angeschlossen werden.

Voraussetzung für die sichere und ordnungsgemäße Installation des Pelletofens ist die Teilnahme des ausführenden Fachbetriebes an einer Schulung bei ROBIN WOOD GmbH.

Die Inbetriebnahme und jährliche Wartung darf nur von einem von der ROBIN WOOD GmbH zertifiziertem Systempartner erfolgen.

Fachbetriebe / Installateure der Elektrik müssen eine Konformitätserklärung nach den EG-Richtlinien und die entsprechende Durchführungsverordnung vorlegen.

HINWEIS: Die in der nachfolgenden Aufzählung aufgeführten Angaben sind verpflichtend während der gesamten Nutzungsdauer der Anlage zu befolgen ansonsten erlischt die Garantie.

1) Die Installation von einer USV (Unterbrechungsfreie Stromversorgung) mit einer Rechteckschwingung ist verboten. Die Verwendung einer solchen USV führt zum Erlöschen der Garantie auf das elektronische Gerät.

Die Firma ROBIN WOOD GmbH übernimmt keine Haftung bei Nichteinhaltung der oben genannten Aufzählungspunkte.

ALLGEMEINE BESTIMMUNGEN

Um eine sichere Nutzung des Geräts zu gewährleisten, müssen während der Installation und dem Betrieb alle nationalen, regionalen und europäischen Vorschriften eingehalten werden.

Überprüfen Sie vor der Installation die Belastbarkeit an der Stelle des Bodens, wo der Pelletofen später stehen wird. Die Angaben zum Gewicht des Pelletofens finden Sie in der Tabelle des Kapitels Technische Daten. Für einen einwandfreien und sicheren Betrieb müssen folgende Bedingungen erfüllt sein:

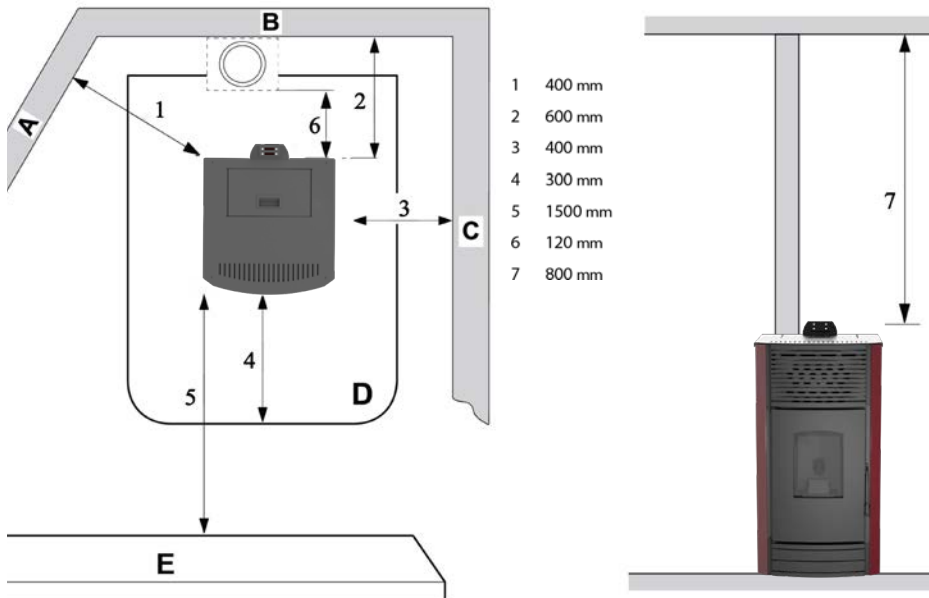
Die Installation des Pelletofens und dessen Zubehör darf nur von autorisiertem Fachpersonal durchgeführt werden.

Der Boden, auf dem der Pelletofen installiert wird, muss eben und horizontal sein und aus feuerfestem Material bestehen. Achten Sie bei der Installation darauf, dass der Pelletofen nach links und rechts und nach hinten zur Wand mit einem Sicherheitsabstand von mindestens 400 mm aufgebaut wird. Zur Vorderseite der Pelletofens sollte ein freier Zugang mit mindestens 1500 mm gewährleistet sein.

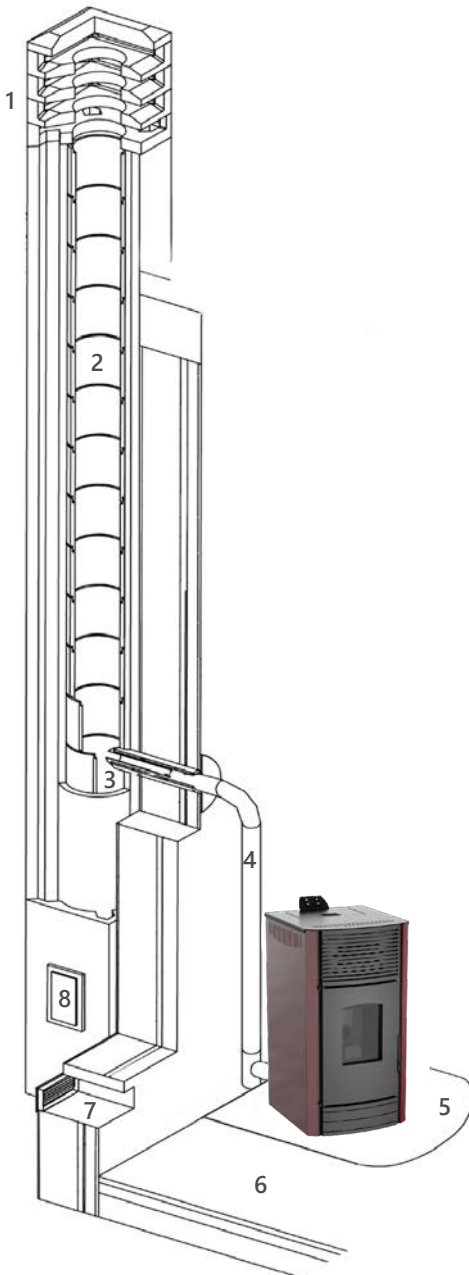
Während dem laufenden Betrieb muss die Feuerungstür fest verschlossen sein. Das Öffnen der Tür während der Pelletofen im Betrieb ist, ist absolut verboten.

Bei der Installation müssen die Anschlüsse der einzelnen Rohre mit dem Schornstein dicht verbunden sein. Bei der ersten Zündung entsteht ein bestimmter Geruch aufgrund der aufgeheizten Lackierung am Pelletofen. Diese hitzebeständige Lackierung entwickelt erst nach mehrmaligem Gebrauch des Pelletofens ihre Beständigkeit. Achten Sie deshalb am Anfang darauf, die Lackierung NICHT ZU BERÜHREN, um diese nicht zu beschädigen.

- A. Benachbarte Wand
- B. Rückwand
- C. Seitenwand
- D. Bodenschutz
- E. Entzündbarer Gegenstand



Vor der installation zu überprüfen



1. Schornsteinausgang
2. Schornstein
3. Anschluss zum Schornstein
4. Anschluss zum Kessel
5. Sicherheitsabstände
6. Boden
7. Frischluftzufuhr
8. Revisionstür

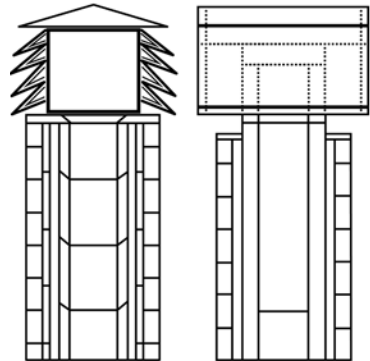
INSTALLATION DER ABGASLEITUNG

Rohre und Bauteile

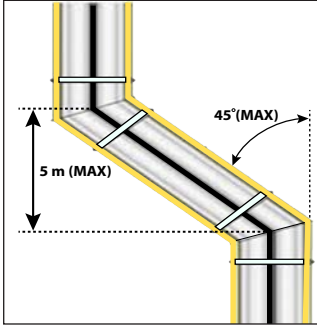
Bei der Installation der Rohrleitung müssen feuerfeste Materialien verwendet werden, die beständig gegen brennbare Produkte und Kondensation sind. Bei der Installation ist darauf zu achten, dass eine luftdichte Abdichtung garantiert ist und Kondensation verhindert wird. Vermeiden Sie wenn möglich horizontale Leitungsabschnitte. Verwenden Sie Kugelgelenke mit einem maximalen Winkel von 45°, um die Richtung zu ändern.

Bei Heizgeräten mit Rauchabzug, d. h. bei allen ENYA AIR, sind folgende Hinweise zu beachten:

- Horizontale Leitungsabschnitte müssen eine Mindestneigung von 3° nach oben aufweisen.
- Die Länge der horizontalen Leitungsabschnitte muss so kurz wie möglich sein, darf aber die Maximallänge von 3 m nicht überschreiten.
- Mehr als vier Richtungsänderungen sind verboten.
- Bei Verwendung eines T-Elements sind ebenso mehr als vier Richtungsänderungen verboten.
- Die Bauteile der Rohrleitung müssen luftdicht und gedämmt sein, wenn sie außerhalb des Heizraums montiert werden.
- Die Bauteile der Abgasleitung müssen das Entfernen von Ruß ermöglichen (Revision)
- Alle Bauteile der Rohrleitung müssen einen konstanten Durchmesser haben. Die Querschnittsänderung ist nur bei der Verbindung zum Schornstein erlaubt.



SCHORNSTEINAUSGANG (WINDSCHUTZ)



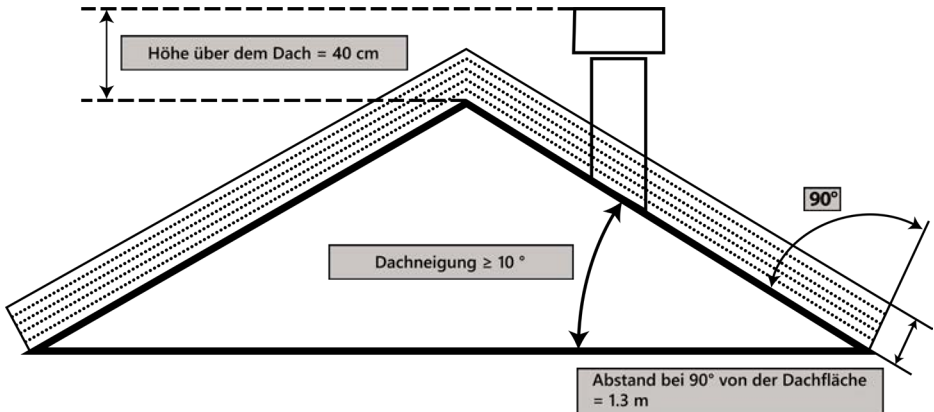
Schornstein

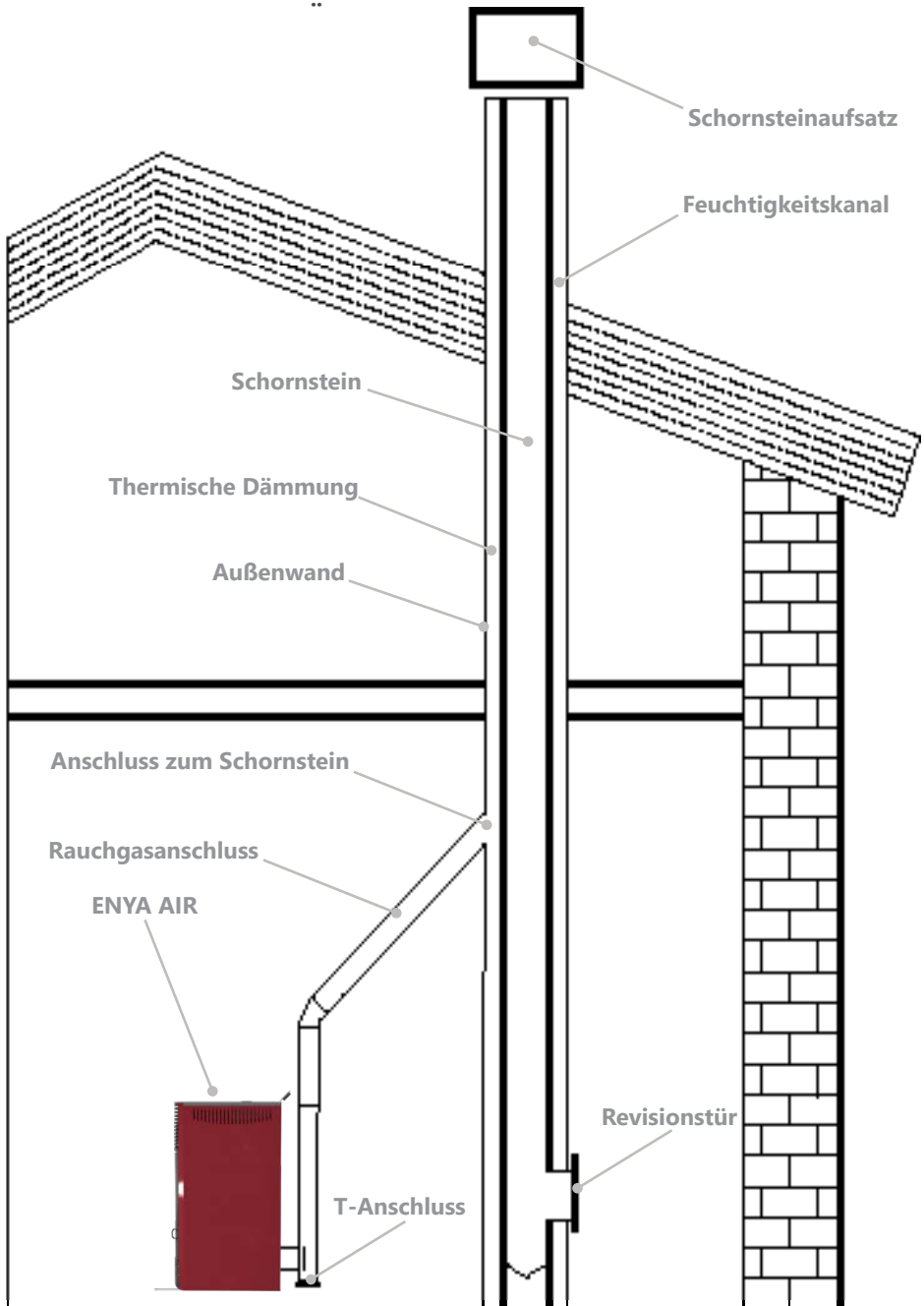
Der Schornstein oder die Bauteile der Abgasleitung müssen folgende Anforderungen erfüllen: Sie müssen luftdicht, wasserdicht, Material, hitzebeständig und

- Von brennbaren Materialien fernhalten.

Der empfohlene Schornsteinzug bei laufendem Betrieb sollte 12-20 Pa betragen.

Achtung! Bei Brandgefahr das Gerät über das Display ausschalten. Dadurch wird die Sauerstoffzufuhr zum Gerät unterbrochen.





SAUGROHR

Das Saugrohr wird an der Rückseite des Pelletofens installiert. Der kreisförmige Querschnitt des Saugrohrs hat einen Durchmesser von 48 mm. Die Verbrennungsluft wird hierüber abgesaugt:

- Über einen Raum, wenn sich dieser in der Nähe des Saugrohrs und an einer Außenwand befindet, die eine Luftöffnung von 100 cm² aufweist, richtig positioniert und durch ein Gitter geschützt ist
- Über einen direkten Anschluss nach draußen mittels eines geeigneten Rohrs, der einen Innendurchmesser von 48 mm und einer Maximallänge von 1,5 m hat

REINIGUNG

- Die Reinigung des Pelletofens sollte nur in kaltem Zustand erfolgen. Die Reinigung der Brennkammer sollte täglich durchgeführt werden (bei Bedarf). Vergewissern Sie sich dazu, dass die Feuerstelle außer Betrieb und völlig kalt ist. Ziehen Sie den Verbrennungstopf nach oben und nehmen Sie ihn aus dem Pelletofen heraus und reinigen Sie ihn anschließend von Ruß. Wenn Sie den Brennertopf entfernen, öffnet sich am Boden der Brennkammer ein Loch, das für die angesammelte Asche vorgesehen ist. Sammeln Sie die Asche im Aschenbehälter, setzen Sie den Brennertopf wieder ein und schließen Sie dann die Tür. Der Pelletofen ist nun betriebsbereit.
- Die Reinigung des Schornsteins erfolgt einmal pro 1,5 Tonnen verbrauchten Brennstoffs. Nach der Reinigung den Deckel schließen. Prüfen Sie, ob die Schrauben gut angezogen sind. Jedes Mal, wenn Sie ein Teil öffnen, überprüfen Sie, ob die Isolationsdichtung verletzt wurde. Wenn dies der Fall ist, verwenden Sie das Produkt nicht, bis die Isolationsdichtung ersetzt wurde.



1. Verbrennungsbehälter
2. Reinigungsklappe

Wartung und Reinigung des Pelletofens

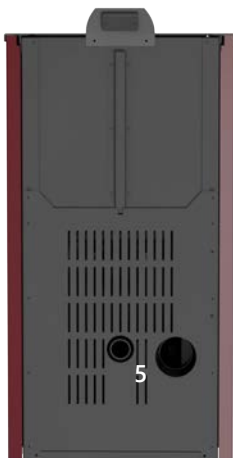


air

1. Reinigen Sie den Pellettank



2. Reinigen Sie die Brennkammer
3. Reinigen Sie den Aschekasten
4. Verwenden Sie kein scheuerndes Tuch beim Reinigen des Glases.
5. Reinigen Sie den Abgasauslass
6. Betätigen Sie in regelmäßigen Abständen den Reinigungsmechanismus für den Lufwärmetauscher



Wartungsprogramm

Der Reinigungsbedarf variiert individuell, da die Auswahl der Pellets, das System selbst und die Einstellungen des Brenners die Reinigungshäufigkeit beeinflussen.

Wir empfehlen folgende Wartungsintervalle. Bei Bedarf die Reinigung öfters durchführen.

BEI JEDER ZÜNDUNG	WENN NÖTIG	WÖCHENTLICH	ZWEIMAL PRO SAISON	JÄHRLICH	
x	x				Reinigen Sie die Brennkammer / Brennerkopf
	x	x			Je nach Pelletqualität, reinigen Sie den Aschekasten
	x	x			Reinigen Sie die Glasscheibe
	x	x			Reinigen Sie die komplette Tür
	x		x	x	Reinigen Sie das Gebläse
				x	Überprüfen Sie das Dichtungband und ersetzen Sie es bei Verschleiß
	x				Stellen Sie die Verbrennungswerte ein
			x	x	Überprüfen Sie die komplette Abgasanlage

Sicherheit und unerwartete Risiken

Auftretende Gefahrensituationen in folgenden Fällen:

- Automatisierter Pelletofen wurde falsch bedient
- Heizsystem von unqualifiziertem Personal installiert worden
- Sicherheitsanweisungen der Betriebsanleitung nicht eingehalten

Unvorhergesehene Risiken:

Der ENYA AIR wurde gemäß der nationalen, regionalen und europäischen Sicherheitsbestimmungen designed und hergestellt. Obwohl mögliche Risiken durch unsachgemäßer Bedienung berücksichtigt wurden, können dennoch folgende Risikosituationen auftreten:

- Verbrannter Brennstoff verteilt sich außerhalb der Brennkammer – Beim Öffnen der Tür der Brennkammer können heiße/brennende Partikel (wie beispielsweise heiße Asche und Kohle) herausfallen und ein Feuer entfachen. Daher ist es notwendig, dass der Betrieb immer erst mit einer verschlossenen Tür startet. Die Tür kann erst geöffnet werden, wenn der Kessel vollständig abgekühlt ist
- Verbrennungsgefahr durch hohe Temperaturen aufgrund des Verbrennungsprozesses und/oder beim Türöffnen der Brennkammer, wenn der Kessel noch nicht vollständig abgekühlt ist.

Bei Brandgefahr stoppen Sie das Gerät mit der Steuereinheit und entfernen Sie das Gerät von der Stromversorgung, bis die Ursache des Problems ermittelt wurde.

Verbrennungsgefahr:

Mögliche Ursache - hohe Temperatur in der Brennkammer. Diese Gefahr besteht bei unverbrannten Brennstoffpellets sowie bei der Reinigung durch den Benutzer bei nicht gekühltem Pelletofen! Dies kann bei der Reinigung und Wartung des Pelletofens auftreten.

Die Verwendung spezieller Schutzausrüstung (Handschuhe) wird empfohlen!

Stromschlaggefahr:

Die Wartung des Pelletofens während des Betriebs sowie unter Spannung ist verboten! Bei einem Kurzschluss oder einer möglichen Beschädigung sollte ein autorisierter Techniker angerufen werden. Das Berühren der leitenden Teile ist verboten!

Staub im Auge und im Mund:

Kann während der Arbeit sowohl bei der Reinigung als auch bei der Wartung auftreten. Die Verwendung spezieller Schutzausrüstung (Schutzbrille feststehend, sowie eine Atemschutzmaske für Feinstaub) wird empfohlen!

Achtung:

Durch regelmäßige Reinigung sowie Wartungen am Pelletkessel werden Störungen durch fehlerhaften Pelletbrennstoff, der Pelletbrennerteile sowie falsche Verbrennungseinstellungen vermieden. Lesen Sie dieses Handbuch, bevor Sie den Pelletofen installieren und damit arbeiten. Der Hersteller trägt keine Verantwortung!

Ein Pelletofen mit richtig eingestellten Parametern/Einstellungen arbeitet gut und kostengünstig. Bei Problemen wenden Sie sich bitte an den Lieferanten, um eventuelle Mängel zu beseitigen oder den Pelletofen aufzustellen.

MÖGLICHE FEHLER UND FEHLERSUCHE:

- Die Überprüfung darf nur von einem qualifizierten Elektrotechniker oder einem von ROBIN WOOD autorisierten Servicecenter durchgeführt werden.
- Der Pelletofen hat eine Störung:
- Überprüfen Sie den Vorratsbehälter auf ausreichende Pelletmenge.
- Überprüfen Sie die Funktion des Glühstabes.
- Überprüfen Sie die Funktion der Förderschnecke (ob Pellets zugeführt werden).
- Überprüfen Sie die Sicherungen auf der Leiterplatte.
- Überprüfen Sie die Stromquelle auf lose Verbindungen.

ACHTUNG! STROMVERSORGUNG AUSSCHALTEN.

Mögliche Zündfehler:

- Die Anfangsdosis von Pellets ist nicht ausreichend.
- Fehlerhaftes Zündelement - Überprüfen Sie es mit einem Multimeter
- Hohe Lüftergeschwindigkeit (Verringern von Parameter 04)

Die Brennstoffzufuhr ist in Ordnung, aber die Zündung schlägt fehl:

- Überprüfen Sie das Zündelement mit einem Multimeter.
- Überprüfen Sie die Spannung, die dem Zündstab zugeführt wird, mit einem Multimeter.
- Nach Unterbrechung des Betriebs der Anlage (schlechte Verbrennung usw.) den Zustand des Rauchabzugs prüfen und alle durch die Kondensation verursachten Verunreinigungen und Ruß reinigen. Es ist wichtig, dass fehlerhafte Teile sofort ersetzt werden!!!
Bewahren Sie einen zusätzlichen Zündelement zum Austausch auf Lager.
Reinigen Sie die Wärmetauscherflächen des Pelletofens regelmäßig, spätestens am Ende einer Heizperiode von möglichen Ablagerungen. Reinigen Sie die Förderschnecke und den Pelletbehälter von Sägemehlresten. Unterbrechen Sie vor den o.g. Arbeiten die Stromversorgung des Pelletofens.

Ergänzende Informationen:

- Die Kabelleitungen der thermischen Sensoren können bis zu 25m mit 1 mm² verlängert werden.
- Verwenden Sie für die Positionierung der Fühler entsprechende Tauchhülsen.
- Falls Sensoren defekt sind, ersetzen Sie sie immer mit Originalfühler von ENVIRON.
- Wenn vorgesehen, verwenden Sie Raumthermostate mit Relaisausgang.
- Raumthermostate mit 2 x 0,75 mm² verbinden.
- Der erforderliche Schornsteinzug beträgt mindestens 12 Pa.

Parametrierung:

Der optimale Feuerungsprozess des Pelletofens hängt von mehreren Parametern ab.

- Gebläsedrehzahl (in Prozent)
- Zeit für das Zuführen von Pellets durch die Förderschnecke (n)

Diese Parameter werden separat für die fünf Leistungsstufen eingestellt. Die Leistungsstufen sollten progressiv programmiert werden. Die empfohlenen Einstellungen finden Sie im Handbuch zur Programmierung der Steuerung.

Wenn die Anlage nicht zufriedenstellend funktioniert:

- Überprüfen Sie die Qualität der Pellets (Pellets sollten staubfrei sein). Bei normalem Betrieb des Pelletofens muss die Menge der Pellets auf dem Rost (Verbrennungsbecken) so sein, dass die Primärluftlöcher bedeckt sind.
- Überprüfen Sie die Abgastemperatur.
- Wenn die Temperatur sehr hoch ist, verringern Sie die Menge an zugeführten Pellets. Wenn die Temperatur sehr niedrig ist, erhöhen Sie die Primärluftmenge.

Es ist wichtig, fehlerhafte Teile sofort auszutauschen!!!

Bewahren Sie immer einen zusätzlichen Fotosensor und einen Zündstab zum Austausch auf Lager auf. Eine gute Verbrennung erkennen Sie auch schon mit bloßem Auge. In der Brennerschale muss ein stabiles Glutbett vorhanden sein und die Flamme sollte gelb sein. Wenn die Flamme dunkelrot ist, ist viel unverbrannter Rauch vermischt.

In diesem Fall ist höchstwahrscheinlich die Primärluft-Menge zu gering so dass eine gute Verbrennung nicht stattfinden kann. Die Primärluft muss erhöht werden. Die Einstellung der Luft beeinflusst im Wesentlichen den Verbrennungsmodus. Das Ziel muss eine ruhige, stabile Verbrennung ohne Rückstände sein.

Wenn die anfängliche Ladedosis für die Zündung groß ist (Parameter O2), kann es zu einem "Erstickern" des Brenners kommen. Die Pellets können sich nicht entzünden und bei einer erneuten Aktivierung der Zündung (zweiter Versuch) kann das Becken mit Pellets verstopfen.

Das Volumen der ersten Dosis muss verringert werden, um ein Erstickern zu vermeiden.

Sollte im normalen Brennerbetrieb die Fehlermeldung Er03 erscheinen, so ist die Pelletmenge so hoch, dass der Fotosensor nicht mehr die Flamme erkennen kann. Dies kann auch passieren, wenn die Pelletqualität eine optimale Verbrennung des Brennstoffes unmöglich macht.

Verringern Sie die Arbeitszeit der Schnecke.

HINWEIS:

Beim Anpassen der Brennereinstellungen ist die Verwendung eines Abgasanalysators wünschenswert.

Notaus für den Pelletofen

Während des Betriebs kann eine Notsituation auftreten. Einige Situationen dieser Art werden von der Brennersteuerung erfasst und ein Verfahren zu ihrer Verhinderung wird automatisch durchgeführt. Der Überwachungscontroller zeigt auch den Pelletofen-Status an. Überprüfen Sie im Falle einer Störung den Grund für das Auftreten und ergreifen Sie geeignete Maßnahmen zur Beseitigung.

ACHTUNG:

Im Notfall - Überhitzung des Pelletofens - wird das zusätzlich angebrachte obligatorische Notthermostat aktiviert (STB-Sicherheitstemperaturbegrenzer). Ermitteln Sie die Ursache dieser Störung und treffen Sie geeignete Maßnahmen zur Beseitigung. Dieses Thermostat muss manuell umgeschaltet werden, indem die Schutzkappe abgeschraubt und entfernt wird und die Taste gedrückt wird, bis sie schaltet. Anschließend wird die Schutzkappe wieder angebracht. Außerdem muss der Pelletofen, durch Aus- und Einschalten, neu gestartet werden.

Fehlerbehebung

Bei einem Fehler im Betrieb des Pelletofens sollte man mit den Problemen vertraut sein.

Halten Sie die Bedienungsanleitung immer griffbereit.

In der folgenden Tabelle finden Sie Tipps, die für Sie und den Servicetechniker hilfreich sind.

Nr.:	FEHLER	GRUND	METHODE DER ABHLIFE
1	Pellet wurde nicht gezündet	Zünderelement defekt	Überprüfen Sie den Status des elektronischen Zünderelements.
2	In der Brennertasse werden keine Pellets zugeführt	Aus der Förderschnecke	Überprüfen Sie die ordnungsgemäße Funktion des Getriebemotors. Überprüfen Sie den Anschluss des Motors an die Feuerungsplatine des Pelletofens.
3	Austritt von Abgasen aus dem Pelletofen	Lecks im Pelletofen	Überprüfen Sie die Verbindung zum Schornstein. Prüfen Sie alle Dichtungen der Ofentüren und Klappen.
4	Verformung der Brennertasse	Überhitzung der Brennertasse	Ersetzen Sie die Brennertasse und ändern Sie die Einstellungen des Verbrennungsprozesses.
5	Andere Probleme	Lassen Sie sich vom Servicetechniker unterstützen	Wenden Sie sich an das Serviceteam.

Falls eine Fehlermeldung auftritt, können Sie die Fehlermeldung quittieren. Wenn sich die Fehlermeldung nicht löschen lässt, informieren Sie Ihren Heizungsfachmann. Bei einer Ersten-Inbetriebnahme des Pelletofens kann es zur Kondensation auf den Heizflächen der Wärmetauscher kommen. Dieser einmalige Vorgang verursacht keine Probleme beim Betrieb der Anlage.

Der Betrieb des Pelletofens in Betriebsarten, in denen seine Heizleistung aufgrund seiner technischen Parameter überschritten wird, ist nicht zulässig. Bei Überschreitung der thermischen Nennleistung des Pelletbrenners (Brennertasse) können im Bereich der Brennkammer und der Abgaswärmetauscher (Turbulatoren) unwiderrufliche Schäden auftreten und zur Zerstörung des Pelletofens führen.

- In solchen Fällen wird die Werksgarantie des Pelletofens vom Hersteller nicht anerkannt.

Bedienfeld: Verwendung und Funktionen

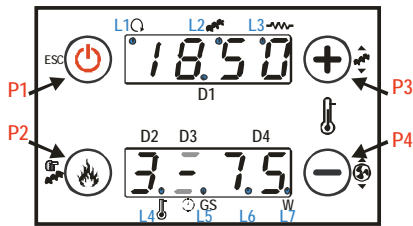
WERTE, DIE AUF DEM HAUPTBILDSCHIRM ANGEZEIGT WERDEN

Anzeige D1: Uhrzeit, Systemzustand, Fehler, Menü, Untermenü, Parameterwert

Anzeige D2: Leistung, Parameter Code

Anzeige D3: Rezept

Anzeige D4: Haupttemperatur, Parameter Code



KEY	CLICK	Long Pressure
P1	Visualisierungen / Menü Beenden	Zündung / Ausbrand / Blockierung zurücksetzen
P2	Verbrennungsleistung ändern / Daten speichern	Manuelle Pelletbeladung
P3	Thermostat ändern (+) / Daten erhöhen	Korrektur der Pelletbeladung
P4	Thermostat ändern (-) / Daten vermindern	Verbrennungsgebläse Drehzahlkorrektur

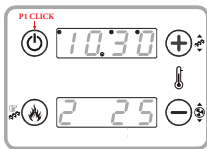
L1		Heizungslüfter ein
L2		Förderschnecke ein
L3		Zünderlemt ein
L4		Thermostat-Temperatur erreicht
L5		G Tägliches Programm gewählt
L6		S Wöchentliches Programm gewählt
L7		W Wochenendprogramm gewählt

- Er01** - Sicherheitsfehler Hochspannung 1. Auch bei ausgeschaltetem System
- Er02** - Sicherheitsfehler Hochspannung 2. Nur bei aktivem Verbrennungsventilator
- Er03** - Abschaltung aufgrund niedriger Abgastemperatur oder fehlendem Licht im Brennerkopf
- Er05** - Abschaltung aufgrund hoher Abgastemperatur
- Er06** - Pellet-Thermostat offen (Flammenrückbrand vom Brennerkopf)
- Er07** - Encoder-Fehler: Fehler aufgrund fehlendem Signal vom Encoder
- Er08** - Encoder-Fehler: Fehler aufgrund von Problemen bei der Einstellung der Umdrehungszahl
- Er11** - Taktfehler aufgrund von Problemen in der internen Uhr
- Er12** - Abschaltung bei Zündfehler
- Er15** - Abschaltung aufgrund Stromausfall von mehr als 50 Minuten
- Er17** - Einstellung des Luftstroms fehlergeschlagen
- Er18** - Keine Pellets mehr im Pellettank
- Er39** - Sensor des Durchflussmessgeräts defekt
- Er41** - Mindestluftstrom in Check Up nicht erreicht
- Er42** - Maximaler Luftstrom überschritten
- Er44** - Fehlermeldung bei offener Tür
- Er47** - Fehler bei Förderschnecke-Encoder: fehlendes Signal des Encoders
- Er48** - Fehler bei Förderschnecke-Encoder: Drehzahlregelung der Förderschnecke nicht erreicht
- +Servicefehler** - Geplante Betriebsstunden nicht erreicht (Kundendienst anrufen!)

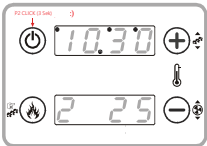
MESSAGES

Beschreibung	Code
Anomalie bei der Überprüfung der Sensoren in der Check-Up-Phase.	Sond
Check Up phase. Raumtemperatur größer als 50 °C.	Hi
Die geplanten Betriebsstunden (Parameter T67) sind erreicht.	CLr
Tür offen.	Port
Die Meldung erscheint, wenn das System während der Zündung nicht manuell ausgeschaltet wird: Das System hält nur an, wenn es in den Betriebsmodus geht.	OFF dEL
Regelmäßige Reinigung läuft.	PCLr
Keine Kommunikation zwischen Motherboard und Display.	-

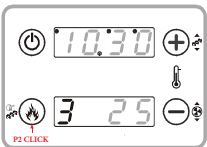
BENUTZER-MENÜ 1



tA = Raumtemperatur [°C];
tF = Abgastemperatur [°C];
tr = Remote Raumtemperatur [°C];
UF = SDrehzahl Verbrennungsgebläse [RPM];

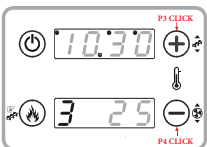


Es ermöglicht, den Zündvorgang durch langes Drücken der Taste **P1** zu aktivieren;
Es ermöglicht, den Ausbrandvorgang durch langes Drücken der Taste **P1** zu aktivieren;
Es ermöglicht, die Blockierung durch einen langen Druck auf die Taste **P1** zu löschen.



Einstellung der Verbrennungsleistung

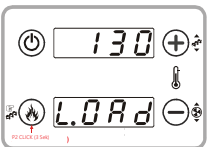
Klicken Sie auf die Taste **P2**: Die Anzeige D2 blinkt. Mit einem weiteren Klick auf dieselbe Taste wird die Leistung geändert. Bsp.: 1-2-3-4-5-A (A=Automatische Verbrennung). Nach 5 Sekunden ist der neue Wert gespeichert und das Display zeigt wieder normal an.



Thermostat-Einstellung

Drücken Sie die Taste **P3** oder **P4**: Die Anzeige D3 blinkt. Mit aufeinanderfolgenden Klicks auf die Taste **P3** / **P4** ist es möglich, die eingestellte Temperatur des Thermostats zu erhöhen oder zu senken.

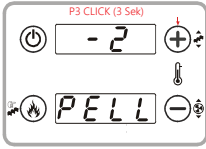
Nach 5 Sekunden ist der neue Wert gespeichert und das Display zeigt wieder normal an.



Manuelle Pelletladung

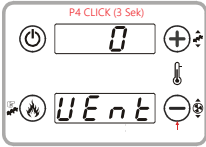
Durch langes Drücken der Taste **P2** wird die manuelle Pelletladung mit Aktivierung des Schneckenmotors kontinuierlich aktiviert.

Um den Ladevorgang zu stoppen, drücken Sie eine beliebige Taste. Der Ladevorgang stoppt automatisch nach 300 Sekunden.



Korrektur der Pelletladung

Durch langes Drücken der Taste **P3** wird diese Funktion aktiviert (Sie müssen dies zweimal tun, um die Modalität zu ändern). Das untere Display zeigt PELL an, das obere Display den Wert. Mit den Tasten **P3/P4** wird der Wert erhöht oder verringert; Die Standardeinstellung ist '0'. Nach 5 Sekunden ist der neue Wert gespeichert und das Display zeigt den normalen Wert an.



Verbrennungsgebläse-Korrektur

Durch langes Drücken der Taste **P4** wird diese Funktion aktiviert (Sie müssen dies zweimal tun, um die Modalität zu ändern). Mit den Tasten **P3/P4** wird der Wert erhöht oder verringert; die Voreinstellung ist '0'. Nach 5 Sekunden ist der neue Wert gespeichert und das Display zeigt den normalen Wert an.

BENUTZER-MENÜ 2

Der Zugriff auf das Menü erfolgt durch gleichzeitiges Drücken von **P2** und **P4**.

Heizleistung (Luft)	<p>In diesem Menü können Sie die Heizleistung ändern:</p> <ul style="list-style-type: none"> • Manuelle Einstellung der Leistung von 1 bis 5. • Die Heizleistung wird automatisch vom System eingestellt.
----------------------------	---

CrOn

Menü Chrono freigeben

In diesem Menü können Sie die Chrono-Modalität auswählen. Auf dem Display erscheint die Bezeichnung **ModE**.

MODALITÄT	LED
Gior: Tägliches Programm, 3 Programme für jeden Tag der Woche; MODALITÄT	
SEtt: Wochenprogramm, 3 Programme für alle Tage der Woche;	
FiSE: Wochenendprogramm, 3 Programme für Mo-Fr und Sa-So;	
OFF: Programme deaktiviert;	

MENÜ ZUR PROGRAMMIERUNG VON ZEITFENSTERN

Auf dem Display erscheint die Bezeichnung **ProG**. Es hat 3 Untermenüs, eines für jede Programmmodalität:

Täglich: Ermöglicht die Einstellung von 3 Programmen für jeden Tag der Woche **Mo**;

Wöchentlich: Ermöglicht die Einstellung von 3 Programmen für alle Wochentage **MS**;

Ende der Woche: es können 3 Programme für Mo-Fr und 3 Programme für Sa-So **MF - SS** eingestellt werden;

Anleitung - Für jedes Programm muss die Zeit on und die Zeit o eingestellt werden.

- 1) Blättern Sie mit den Tasten **P3/P4** bis zum gewünschten Untermenü und drücken Sie die Taste **P3 (Giorn)**;
- 2) Drücken Sie die Tasten **P3/P4**, um eines der 3 verfügbaren Programme auszuwählen;
- 3) Drücken Sie die Taste **P1** für 3 Sekunden;
- 4) Wählen Sie die Zündzeitpunkt;
- 5) Drücken Sie die Taste **P2**, um in den Änderungsmodus zu gelangen: der ausgewählte Wert (Stunden oder Minuten) blinkt. Drücken Sie die Taste **P3**, um zwischen Stunden und Minuten zu wechseln, **P3/P4**, um den Wert zu ändern;
- 6) Drücken Sie die Taste **P2**, um zu speichern;
- 7) Wählen Sie mit der Taste **P3** den Timer O und wiederholen Sie den Vorgang ab Punkt 5;

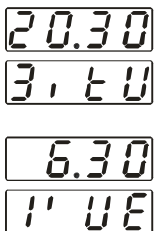
Für jede Uhrzeit ist es möglich, die Minuten in 15-Minuten-Schritten zu ändern (z.B.: 20:00, 20:15, 20:30, 20:45). Nur für 23:00 Uhr ist es möglich, die Minuten von 45 auf 59 zu erhöhen, um eine Zündung um Mitternacht zu erreichen.



Mit den Tasten **P3/P4** können Sie sich alle Programme anzeigen lassen:

- Im oberen Teil des Displays werden die Programme angezeigt;
- Wenn keine Programme ausgewählt wurden, wird (- - -) angezeigt;
- Im unteren Teil des Displays wird angezeigt: Tag / Zeitzone / Start / Stop;

Durch ständiges Drücken der Taste P1 kann die gewählte Zeit ein-/ausgeschaltet werden.



Programm Chrono über Mitternacht (00:00)

Stellen Sie die Einschaltzeit des Vortages auf den gewünschten Wert ein: Bsp. 20h30;

Stellen Sie die AUS-Zeit des Vortages ein: 23h59 Stellen Sie die Stunde des nächsten Tages 00h00 ein;

Stellen Sie die AUS-Zeit des nächsten Tages ein: Bsp. 6h30. e System schaltet sich um 20:30 von Dienstag auf Mittwoch ein und schaltet um 06:30 Uhr aus.

Uhr (**orol**) - Dieses Menü ermöglicht die Einstellung von Uhrzeit und Datum. Die obere Anzeige zeigt die Stunden und Minuten, die untere Anzeige den Wochentag. Drücken Sie die Taste **P2**, um in die Bearbeitung einzusteigen. Der ausgewählte Wert (Stunden, Minuten, Tage) blinkt. Um den Wert zu ändern, drücken Sie die Tasten **P3/P4**. Drücken Sie die Taste **P2**, um zur Änderung der anderen Parameter zu wechseln. Drücken Sie erneut **P2**, um den eingestellten Wert zu speichern.

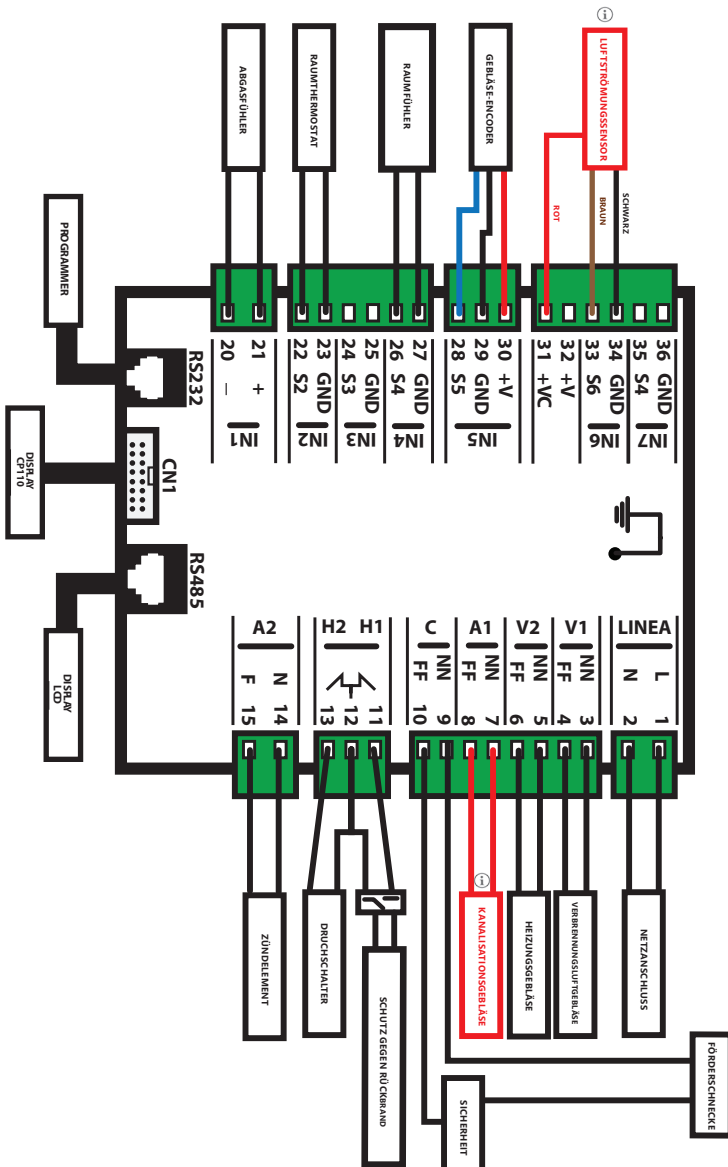
Leistungskapazität (Can)	Ermöglicht die Änderung der Leistung des Raumgebläses: - Manuelle Einstellung der Leistung von 1 bis 5. - Die Heizleistung wird automatisch vom System eingestellt.
---------------------------------	---

Remote-Raumthermostat (rEM)	In diesem Menü können Sie den Wert des Remote-Raumthermostats ändern, es ist nur sichtbar, wenn ein Eingang als Remote-Raumfühler konfiguriert ist und P69 > 0.
------------------------------------	---

VISUALISIERUNG DES FUNKTIONSZUSTANDS

Status	Code	Status	Code	Status	Code
Aus	-	Zündung-Variable Zündung	On 4	Sicherheit	SAF
Check Up	ChEc	Stabilisierung	On 5	Ausbrand	OFF
Zündung - Vorheizen	On 1	Betriebsmodus	-	Blockierung	Alt
Zündung - Vorladung	On 2	Modulation	Mod	Wiederholung der Zündung	rEc
Zündung - Fixe Zündung	On 3	Stand-by	Stby		

ABBILDUNG DER STEUEREINHEIT



Die rot hervorgehobenen Punkte sind bei diesem Produkt nicht vorhanden.

MODUL WLAN SMART FIRE

Dieses optionale Modul ermöglicht die Verwaltung und Überwachung des Betriebs über die SMART FIRE APP, die direkt aus dem App Store (Google Play für Android und Apple Store für iOS Geräte) heruntergeladen werden kann.

Das Modul setzt sich aus 3 Makrosystemen zusammen:

- **SMART FIRE MODUL:**

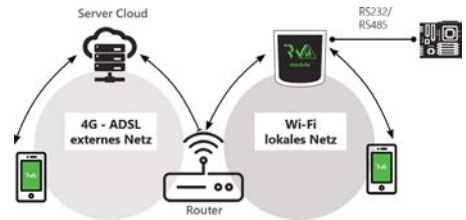
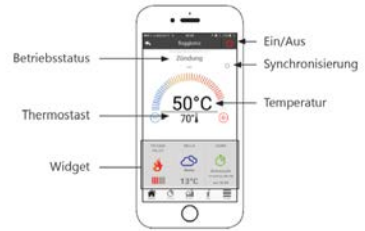
Hardwaregerät, das die elektronische Steuerplatine von TiEmme mit dem lokalen WLAN-Router verbindet.

- **SERVER CLOUD:**

Infrastruktur für Webserver ermöglicht Datenspeicherung und fungiert als Zentrum der Fernkommunikation.

- **SMART FIRE:**

Smartphone-App, die als Schnittstelle dem Nutzer ermöglicht, sich mit dem Heizsystem zu verbinden.



ANMERKUNGEN

AUSSCHALTEN WÄHREND DER EINSCHALTPHASE

Wird das System entweder während der Einschaltphase durch die interne oder externe Zeitschaltuhr oder durch das Modem abgeschaltet oder ist die Vorheizphase überschritten, wird die Einschalt- bzw. die Stabilisierungsphase beendet. Der Pelletofen schaltet sich erst aus, wenn die Betriebsleistung erreicht ist. Auf dem Display erscheint die Meldung "Einschalten blockiert". Tritt eine Fehlermeldung auf, schaltet sich das System sofort aus.

VORGEHENSWEISE BEI STROMAUSFALL

Bei einem Stromausfall speichert das System die wichtigsten Betriebsdaten. Wird das System wieder mit Strom versorgt, wertet es die gespeicherten Daten aus. Je nach Länge des Stromausfalls reagiert das System entsprechend:

- Bei einem Stromausfall von weniger als 60 s kehrt das System in den vorherigen Zustand zurück.
- War das System auf EIN geschaltet und wurde die Stromversorgung zwischen 60 s und 300 s unterbrochen, geht das System in die Einschaltphase zurück.
- Wurde die Stromversorgung länger als 300 s unterbrochen, begibt sich das System mit der Fehlermeldung Er15 in den Zustand Blockieren

REGELMÄSSIGE REINIGUNG DES KOHLEBECKENS

Ist die volle Kapazität des Ofens erreicht, führt das System automatisch die regelmäßige Reinigung des Kohlebeckens durch. Mit an der Zeitschaltuhr angepassten Zeitabständen 60 (Minuten) wird die Pelletzufuhr auf ein Minimum reduziert und der Ventilator läuft für 10 (Sekunden) auf Maximum.



ROBIN WOOD

Wir verbessern unsere Produkte ständig und optimieren sie.

Mit einem integrierten WLAN-Modul und einer App können Sie jederzeit von Ihrem Smartphone auf den Kessel zugreifen und diesen an Ihre Bedürfnisse anpassen.



Manage your biomass heating system anywhere, anytime



<https://robinwood-gmbh.com/wp-content/uploads/2021/06/Betriebsanleitung-ROBIN-WOOD-GmbH-SMART-FIRE.pdf>

ENJOY YOUR SMART FIRE

ANGABEN ZUR ENTSORGUNG

Robin Wood GmbH befasst sich seit Jahren mit Produktdesign und Verpackung. Wir sorgen dafür, dass unsere Produkte über den gesamten Produktlebenszyklus umweltfreundlich sind. Dies erstreckt sich auch auf die Entsorgung unserer Geräte.

Hinweis

Für die Ordnungsgemäße Entsorgung des Gerätes empfehlen wir Ihnen den lokalen Entsorgungsunternehmen zu kontaktieren.

Hinweis

Für eine fachgerechte Demontage/Zerlegung des Gerätes wenden Sie sich bitte an Ihren Robin-Wood Fachbetrieb.

Hinweis

Robin Wood empfiehlt, die feuerberührten Teile wie Glas, Brenntöpfe, Brennerroste, Turbulatoren, Umlenkplatten, Feuerraumauskleidungen (z.B. Vermiculite), Keramiken, Zündelemente, Sensoren, Rauchgasfühler und Temperaturwächter herauszunehmen und im Hausmüll zu entsorgen.

Angaben zu den einzelnen Gerätebestandteilen

- **Elektro- bzw. Elektronikkomponenten:** Entfernen Sie Elektro- bzw. Elektronikkomponenten durch Ausbauen aus dem Gerät. Entsorgen Sie diese fachgerecht über das Elektro-Altgeräte-Rücknahme-System. Diese Komponenten dürfen nicht über den Restmüll entsorgt werden.
- **Schamotte im Feuerraum:** Nehmen Sie Bauteile aus Schamotte, die im Feuerraum verbaut worden sind, aus dem Gerät heraus. Entfernen Sie vorher, falls vorhanden, alle Befestigungselemente. Entsorgen Sie Feuer- bzw. abgasberührte Bauteile aus Schamotte im Hausmüll. Eine Wiederverwendung oder ein Recycling ist nicht möglich.
- **Vermiculite im Feuerraum:** Nehmen Sie Bauteile aus Vermiculit, die im Feuerraum verbaut worden sind, aus dem Gerät heraus. Entfernen Sie vorher, falls vorhanden, alle Befestigungselemente. Entsorgen Sie Feuer- bzw. abgasberührte Bauteile aus Vermiculit im Hausmüll. Eine Wiederverwendung oder ein Recycling ist nicht möglich.
- **Glaskeramikscheibe:** Bauen Sie die Glaskeramikscheibe mit geeignetem Werkzeug aus. Entfernen Sie die Dichtungen, falls vorhanden, vom Rahmen. Transparente Glaskeramik kann grundsätzlich recycelt werden. Trennen Sie diese jedoch in dekorierte und nicht-dekorierte Scheiben. Die Glaskeramikscheibe kann als Bauschutt entsorgt werden.
- **Stahlblech:** Demontieren Sie die Komponenten des Gerätes aus Stahlblech durch Auseinanderschrauben oder -flexen (alternativ durch mechanisches Zerkleinern). Falls vorhanden, Dichtungen vorher entfernen. Entsorgen Sie die Stahlblechteile als Metallschrott.
- **Guss:** Demontieren Sie die Komponenten des Gerätes aus Guss durch Auseinanderschrauben oder -flexen (alternativ durch mechanisches Zerkleinern). Falls vorhanden, Dichtungen vorher entfernen. Entsorgen Sie die Gussteile als Metallschrott.
- **Naturstein:** Entfernen Sie vorhandenen Naturstein mechanisch vom Gerät und entsorgen sie diesen als Bauschutt.
- **Dichtungen (Glasfaser):** Entfernen Sie Dichtungen mechanisch aus dem Gerät. Diese Komponenten dürfen nicht über den Restmüll entsorgt werden, da Glasfaserabfall nicht durch Verbrennung zerstört werden kann. Entsorgen Sie diese Dichtungen als Glas- und Keramikfasern (künstliche Mineralfasern).
- **Griffe und Deko-Elemente aus Metall:** Entsorgen Sie, falls vorhanden, Griffe und Deko-Elemente aus Metall als Metallschrott.

Angaben zu den einzelnen Gerätebestandteilen

Bitte beachten Sie bei allen Komponenten die lokalen Entsorgungsmöglichkeiten.

Auszug aus dem Abfallschlüssel der Verordnung über das Europäische Abfallverzeichnis

Abfallschlüssel	Abfallart
15 01 03	Verpackung aus Holz
17 01 03	Fliesen und Keramik
17 02 02	Glas
17 04 05	Eisen und Stahl
17 05 04	Boden und Steine

Elektro-Entsorgung und Recycling

Durch die Umsetzung der europäischen Richtlinie 2012/19/EU über Elektro- und Elektronik-Altgeräte (WEEE) und anderer lokaler Regularien unterstützen wir den Aufbau von Rücknahme- und Recycling-Systemen. Altgeräte können problemlos den kommunalen Abfallsammelstellen zur Wiederverwertung zugeführt werden. Beachten Sie hierzu die nationalen Bestimmungen.



Das Gerät darf nicht im normalen Hausmüll entsorgt werden.



Robin Wood GmbH

Überaucher Straße 9
D-78052 Villingen-Schwenningen

+49 7705 9769692
+49 174 1799951

info@robinwood-gmbh.de
robinwood-gmbh.de

Impressum

<https://robinwood-gmbh.com/impressum/>

Datenschutzerklärung

<https://robinwood-gmbh.com/datenschutzerklaerung/>

Zahlung & Versand

<https://robinwood-gmbh.com/zahlung-versand/>

Allgemeine Geschäftsbedingungen

<https://robinwood-gmbh.com/allgemeine-geschaeftsbedingungen/>

Widerrufsrecht

<https://robinwood-gmbh.com/widerrufsrecht/>